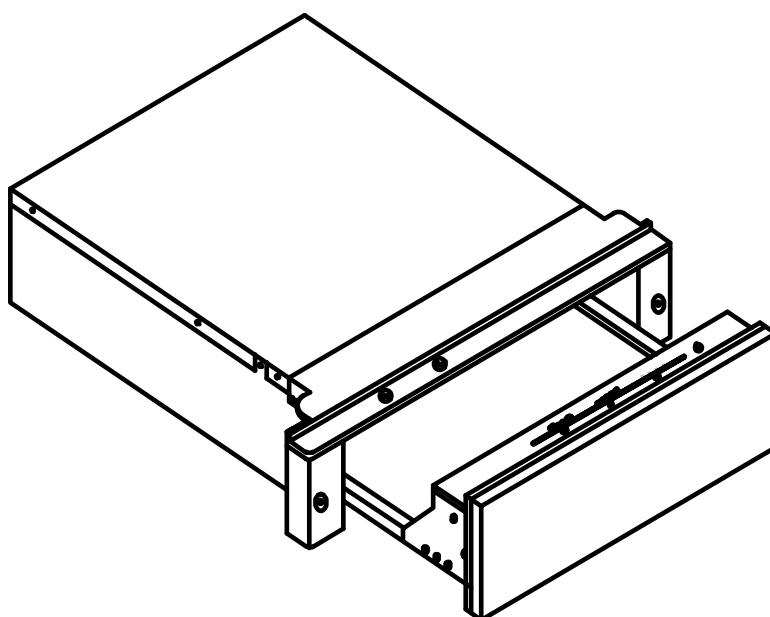


嵌入式保溫抽屜

GWD1100



感謝您選用 GLEM GAS 產品

- 使用前請詳閱本使用說明書，並正確使用。
- 產品拆封時，請務必一併確認保證書已記入必要之事項。
- 因產品研發與功能不斷改善之原因，如產品本體規格與說明書內容不同，請以實物為主。
- 請妥善保存本說明書，以利後續清潔保養或維修之參考。

目錄

● 規格	1
● 安全注意事項	2
● 安裝方法及注意事項	3
● 電器說明	4
● 電器使用	5
● 日常維護保養	6
● 常見問題的識別與處理	7
● 環境影響書	8
● 維修保固卡	9

台灣總代理：創匯家居科技股份有限公司

地 址：高雄市新興區六合路69-41號

服 務 電 話：0800-707168

服 務 時 間：一般工作日上午 9:00-下午 17:00

規格

型號	GWD1100
額定電壓及額定頻率	220V~60Hz
額定最大輸入功率	800W
外形尺寸	W595*D538*H141mm
內腔容積	19L
淨重	19.2Kg

注意：

因產品改進和技術更新，參數如更改，請以產品的銘牌為準，恕不另行通知。

安全注意事項

安全注意事項

特別說明：以下均為有關產品安全的重要事項，敬請嚴格遵守，並在充分理解的基礎上正確使用。若因用戶安裝或使用不當造成的任何人身傷害、財產損失，本公司不承擔責任。

1. 在安裝本機前，請確保所用電源的電壓和頻率與本機相符。並請單獨使用能承載額定電流10A以上的插座，同時必須確定安裝完全可靠並接地良好。不得將接地線接於瓦斯管、自來水管、避雷針及電話線上，接地不良可能會引發觸電或者其他意外事故。
2. 為了保證產品的用電安全，必須確保機器接地線確實連接，如果電源線路存在問題，因而由此產生傷害，本公司不負任何責任。
3. 請勿使用過長的延長線，因過長電源線於電器運作時，容易引發電線過熱而造成火災或漏電事故，並勿使用鬆動、接觸不良或與其它器具共用的電源插座，否則易導致觸電、短路、斷路、異常發熱甚至起火等危險。
4. 插拔電源線插頭時，必須手握插頭的端部進行拔插，請勿拉扯電源線方式拔插頭，否則會易使電源線損壞引發觸電、短路、起火等危險。若發現電源線或插頭、插座有損傷現象，請不要使用，會引發上述類同危險。
5. 應使電源線處於自然狀態，不得用力拉扯、扭轉、重物扣壓、綑綁電源線。
6. 電源插頭插座電線不得涉水，也不得用水沖洗產品外殼，否則有觸電危險。
7. 請確保本產品正確可靠地安裝在櫥櫃中後再進行操作使用。
8. 本產品僅限於食物、餐具保溫之用，如作其他用途會有危險，並有可能造成人身傷害。
9. 本產品在使用期間會發熱，應注意避免接觸保溫抽屜內的發熱單元以及外表面，以免燙傷。
10. 請不要將重物放在開啟的保溫抽屜門板上。
11. 本產品一旦出現故障，請立即關斷電源停止使用，並且待故障排除後才可使用。
12. 如果保溫抽屜的溫度感應器損壞，必須使用本保溫抽屜的專用溫度感應器來更換。
13. 非專業人員不得擅自打開、拆卸、修理和改造本產品，以免引發觸電或機械創傷的危險。

警告

1. 本產品在使用期間門片、機體外表面等可觸及部分會發熱，即便在停止使用後，器具的內外表面溫度仍可能高於平常溫度，所以不要讓孩童或行動不便者使用或接觸保溫抽屜，並應遠離保溫抽屜，否則有可能會有燙傷的危險。
2. 如果電源線損壞，必須用專用合格電源線、從其製造商或代理商購得，並由專業人員來更換。
3. 請不要在手腳潮濕或赤腳的狀態下觸摸保溫抽屜，否則易導致觸電危險。
4. 為避免可能出現的電擊，維修前應確定器具已斷開電源。
5. 保溫抽屜的清潔、保養必須在切斷電源並待內腔冷卻後才能進行。以免引發觸電或機械創傷的危險。

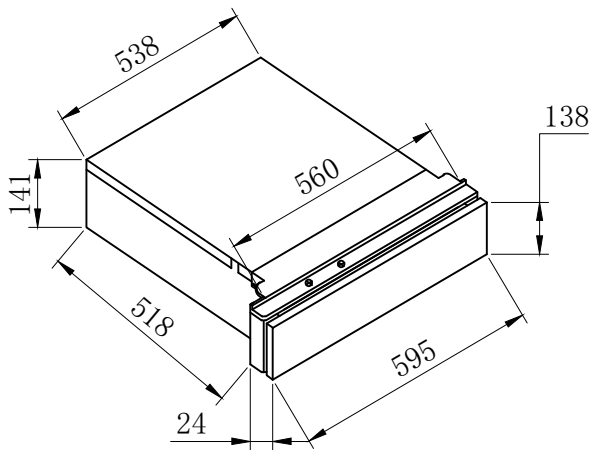
安裝方法及注意事項

1. 本保溫抽屜整機安裝方式僅限於櫥櫃嵌入式安裝，其他方式的安裝可能會引發意外傷害的危險。
2. 保溫抽屜應平穩安裝在操作、保養方便且牢固的櫥櫃內，不得傾斜安置。櫥櫃底板必須堅固，能承受80kg以上的重量，且櫥櫃材料（木材、粘合劑等）必須採用耐溫120°C以上的材料。
3. 保溫抽屜後部與櫥櫃後壁空隙應大於45mm，以確保空氣流通，與高溫明火應保持安全距離20cm以上。
4. 如需配裝蒸烤箱時，請按圖示尺寸配裝：先將保溫抽屜嵌裝於櫥櫃中後，再將蒸烤箱嵌置於保溫抽屜上方。
5. 嚴禁將保溫抽屜及電源插座安裝在可能受潮或容易被水淋濕的地方。
6. 搬運放置時應從產品底部抬起，輕搬輕放，切不可將門片作搬運支承之用，也不可通過拖拉門片來移動保溫抽屜。

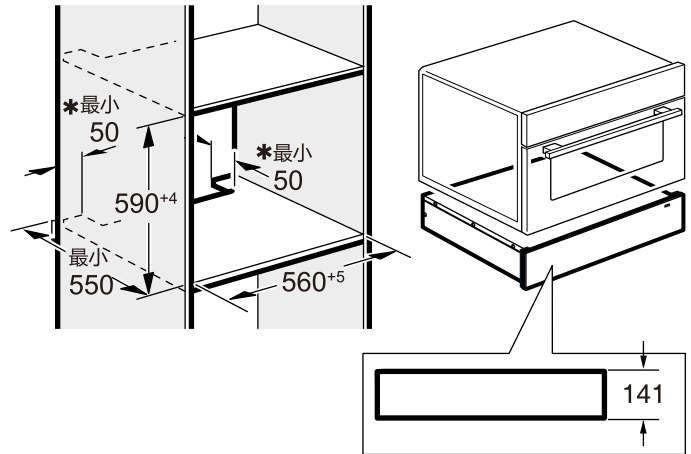
安裝方法及注意事項

7. 於櫥櫃的安裝位置上，將保溫抽屜整機水平嵌入至櫥櫃前緣切齊（注意不得傾斜），再將隨機配付2顆螺絲鎖定機體二側的安裝孔上，確認整機旋緊於櫥櫃上。
8. 保溫抽屜前部空間應大於80cm以上，以便保溫抽屜拉出。
9. 保溫抽屜與電源插座的間距應控制在1.5m 以內。
10. 保溫抽屜頂部承載重量不得大於50kg。

●機體尺寸



●搭配蒸烤箱安裝尺寸

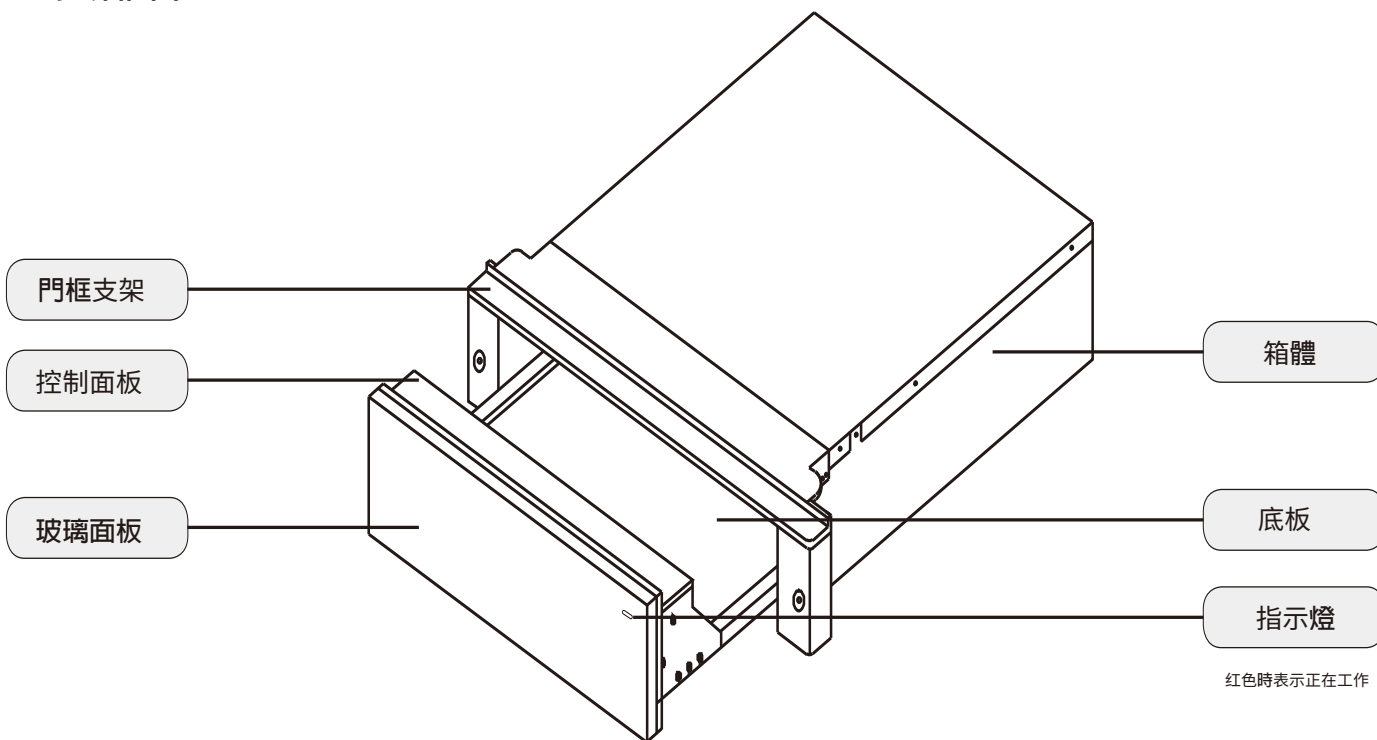


使用方法及其注意事項

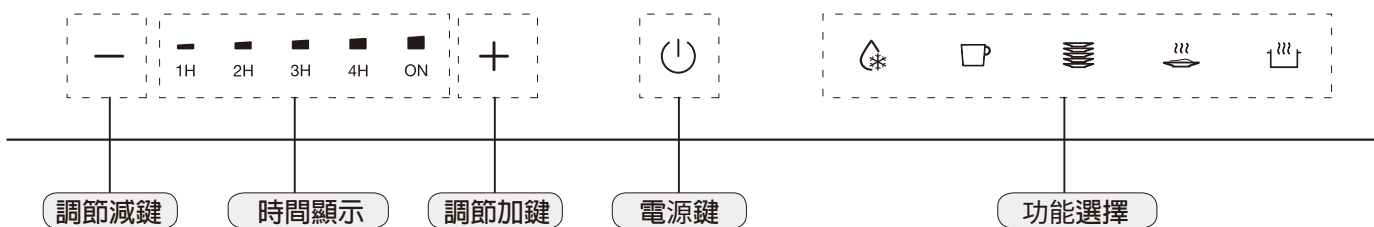
- 首次使用保溫抽屜時，在保溫抽屜中沒有食物及餐具的狀態下，確保廚房通風良好，以選擇最高溫度，持續加溫2小時，完畢後然後打開抽屜，以消除初始加熱時可能產生的異味。
- 保溫抽屜在每次使用前和使用後都應進行清潔，且清潔應在保溫抽屜冷卻後進行：用乾淨的濕抹布清潔內腔周壁部位並使其乾燥。
- 工作中途，保溫抽屜內外會受熱變燙，即使在工作結束後，保溫抽屜外表仍會有餘熱，請小心碰觸，以免燙傷。
- 本保溫抽屜僅適用於耐高溫餐具，禁止將非耐溫餐具、易燃、易爆等非物品放入保溫抽屜內。
- 使用過程中，請不要將重物放在開啟的抽屜門板上，以免傾覆及抽屜變形。
- 保溫抽屜在使用過程中出現功能不正常時，請切斷電源重新接上電使用。
- 當顯示屏幕玻璃出現破裂時，應停止使用。並與本公司客服聯繫維修，以免引發危險。
- 當保溫抽屜使用結束後停止使用時，應進行電源鍵關閉確認（控制面板圖示全部關滅）後，再關上抽屜門。
- 使用結束後，保溫抽屜內外表面仍有餘熱，拿取保溫抽屜內的容器或食物時，需戴上隔熱手套或用厚濕布包裹，以免燙傷。
- 功能設定的溫度可作參考，具體根據使用情況，選擇合適的溫度以及時間進行保溫，功能的對應溫度設定默認值及其可調範圍值詳見下表。

電器說明

主要部件



控制面板介紹







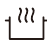
功能介紹


圖示	功能說明	圖示	功能說明
— +	時間調節	☺	暖杯
— 1H 2H 3H 4H ON	時間顯示	🍽️	暖盤
🔌	電源	🔥	食物保溫
❄️	解凍/發酵	🍲	低溫熟成/烹飪

電器使用

功能操作

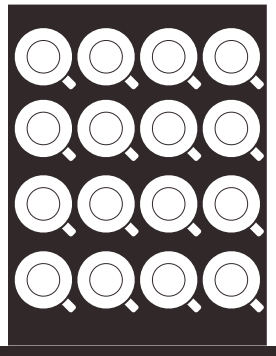
1. 按下電源鍵開機，此時時間顯示為“ON”（默認時間）表示持續運作狀態。
2. 依需加熱餐具、烹飪食材特性，選擇所需功能後，可按“+”或“-”調整時間，調整後關上保溫抽屜面板即開始加熱。
3. 中途需改變功能或時間時，按壓玻璃門片開啟，選擇所功能或調整時間後，關上面板後即開始運作。
4. 使用完畢後，按下電源鍵結束運作。

功能					
溫度	38°C	50°C	60°C	75°C	85°C
默認時間	ON	ON	ON	ON	ON
最小時間	1H	1H	1H	1H	1H

 在加熱過程中，如打開保溫抽屜則停止加熱，電源指示燈仍亮，關上後即繼續加熱；達到設定溫度時自動停止加熱。

餐具擺放示意

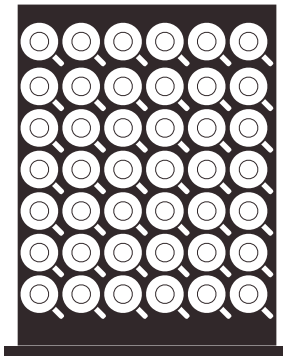
16個茶杯



直徑參考

16x Ø92 mm

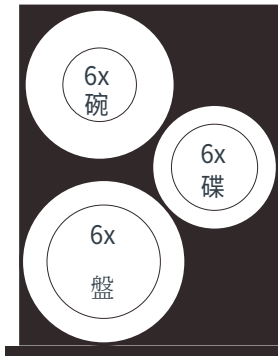
42個咖啡杯



直徑參考

48x Ø58mm

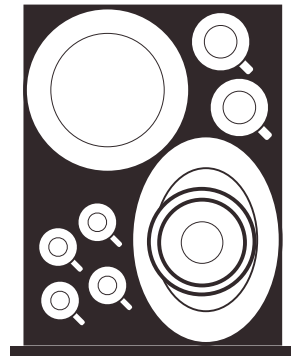
6片疊放



直徑參考

6x Ø230 mm 碗
6x Ø190 mm 碟
6x Ø250 mm 盤

混合擺放



日常維護保養

日常維護保養

- ① 為確保使用衛生，在每次使用後必須對保溫抽屜進行清潔。如長時間未使用時，使用前也應對保溫抽屜進行清潔。
- ② 保溫抽屜清潔必須在切斷電源且待內腔冷卻後才能進行。
- ③ 清潔時請勿使用含酸、鹼、氯、蘇打粉或腐蝕性清潔劑，也不要使用鋼刷、菜瓜布、含顆粒清潔劑等物清洗，以免對保溫抽屜表面和配件造成永久傷害。
- ④ 請使用溫和的中性清潔劑。

警告

- ① 清潔保溫抽屜時嚴禁使用蒸汽清潔器及用水噴淋，避免造成機器短路。
- ② 不要使用粗糙清潔工具或鋒利的金屬刮刀清潔玻璃門片，以免玻璃刮傷和破碎。
- ③ 長期不用時應拔下電源插頭或切斷保溫抽屜電源。

清潔內容及方法：

●保溫抽屜內腔（抽屜內壁周邊）

開啟抽屜門，使用潔淨的柔軟濕布抹去抽屜周邊內壁上的污垢，並用吸水力強的潔淨乾布擦拭使內腔部位乾燥。

●一般情況下，抽屜內壁上的大部分污垢都可用布及溫和的中性清潔劑加溫水清潔。無法擦拭時可以到商店購買相對應清潔劑進行清洗，

●注意：清洗後應將清潔劑擦拭乾淨，並保持內腔乾燥。

常見問題的識別與處理

常見問題的識別與處理

•橡膠門封條

拉開抽屜門，請用海綿布加上熱水稍用力清擦，之後再用潔淨抹布抹乾。

特別注意：勿使用含表面活性劑的清潔劑，也不要用力過猛，以免橡膠條變形、錯位。橡膠門封條可能會因日久而老化裂開，如出現此種現象，請及時更換新的橡膠門封條。

•控制面板 / 玻璃門片

外表可以用熱水加少量溫和的中性清潔液，先用軟布拭抹，之後再用軟布抹乾。特別注意：對金屬面板及金屬門體或玻璃表面的擦洗一定不要用力過猛，以免刮花表面。下表所列現象請分別按所列的對應指示進行識別和處理，如仍處理不了或未發現故障原因時，請與購買店家或電洽本公司客服中心0800-707168 聯繫。

特別警告：為了您的安全著想，再次特別提醒：切勿擅自拆卸處理！

一般問題表現	原因識別	處理方法
插上電源線插頭後，顯示幕不亮，機器無反應	電源線插頭未插好	重新插好電源插頭
	停電	待來電後再使用
	電源插座沒電	聯繫 合格 電工檢查維修
	電源線與機器未連接好	檢查電源線與機器連接情況重新接插。
	控制板連接線未連接好	聯繫售後服務安排維修
	電源板或控制板損壞	聯繫售後服務安排維修
機器能操作，但沒溫度，未加熱。	門未關到定位	將門關到定位。
	電源板插片插錯	聯繫售後服務安排維修
	加熱管連接線接觸不良	
	加熱管斷路	
溫控器起保護		
功能指示燈同時閃爍	溫度感測器短路	聯繫售後服務安排維修
時間指示燈同時閃爍	溫度感測器開路	

敬告用戶環境影響書

本產品超過使用期限或者經過維修無法正常工作後，不應隨意丟棄，正確的處理方式請洽詢政府機關或查詢當地有關舊電器電子產品處理的規定處理。

設備名稱：嵌入式保溫抽 Equipment name		型號（型式）：GWD1100 Type designation (Type)				
單元Unit	限用物質及其化學符號 Restricted substances and its chemical symbols					
	鉛 Lead (Pb)	汞 Mercury (Hg)	鎘 Cadmium (Cd)	六價鉻 Hexavalent chromium (Cr ⁺⁶)	多溴聯苯 Polybrominated biphenyls (PBB)	多溴二苯醚 Polybrominated diphenyl ethers (PBDE)
電源線	○	○	○	○	○	○
腔體組件	○	○	○	○	○	○
罩極電機	○	○	○	○	○	○
PCBA	超出0.1 wt %	○	○	○	○	○
發熱管	○	○	○	○	○	○
門組件	○	○	○	○	○	○
線束組件	○	○	○	○	○	○
底板組件	○	○	○	○	○	○
面板組件	○	○	○	○	○	○
硅膠件	○	○	○	○	○	○
塑料件	○	○	○	○	○	○
鍍金件	○	○	○	○	○	○
包材物料	○	○	○	○	○	○

備考 1. “超出 0.1 wt %” 及 “超出 0.01 wt %” 係指限用物質之百分比含量超出百分比含量基準值。
 Note 1: “Exceeding 0.1 wt %” and “exceeding 0.01 wt %” indicate that the percentage content of the restricted substance exceeds the reference percentage value of presence condition.

備考 2. “○” 係指該項限用物質之百分比含量未超出百分比含量基準值。
 Note 2: “○” indicates that the percentage content of the restricted substance does not exceed the percentage of reference value of presence.

備考 3. “—” 係指該項限用物質為排除項目。
 Note 3: The “—” indicates that the restricted substance corresponds to the exemption.

維修保固卡

維修保固卡				
★產品名稱 型號			用戶姓名	
★經銷商			★電話號碼	
★購買日期	發票 號碼		★機身編碼	
用戶地址			E-Mail	
維修記錄				
序號	日期	故障情況	處理意見	維修員簽字
★ 必填				
★ 個資保護法相關聲明				

個人資料保護聲明

一、本公司因保固回函之需，蒐集、處理或利用您個人資料時，將以尊重您的權力為基礎，並依誠實、信用之作業原則為之。

1. 本產品回函卡上之個人資料（請您提供姓名、出生年月日與聯絡方式）僅為提供客戶服務、行銷、統計調查與分析及資料庫管理之用（包括其他依公司規定辦理或相關推廣活動皆屬之）。

2. 您所提供之個人資料只會於服務契約成立時以及契約存續期間，或您同意本公司行使此項權力之條件下，以電子檔或紙本形式於我中華民國轄境內為本公司或本公司之委外廠商處理運用。若您想進一步了解您個人資料被處理或運用之詳細情形，請您與我們聯繫。

3. 本公司對於個人資料之蒐集、處理或運用，皆以本公司標準個人資料管理政策與作業流程為之，並訂有完善之個人資料檔案安全維護計畫，任何流程皆有嚴格控管程序，請放心的將個人資料交予本公司。

4. 本公司保有您的個人資料時，基於個人資料保護法的規定您可以行使以下的權利：

- (1) 查詢或請求閱覽您的個人資料
- (2) 要求提供個人資料複製檔案
- (3) 要求補充或更正個人檔案
- (4) 要求停止蒐集處理或利用個人資料
- (5) 在服務契約存續期間或期滿後，本公司得保留、使用此項資料，但您亦可隨時要求刪除個人資料

若您要行使上述相關權利時，本公司服務窗口可受理您的請求。您可以在本公司官方網站（網址：www.elite-household.com）搜尋到電話號碼、電子郵件信箱。

本公司基於上述原因而需蒐集、處理或利用您的個人資料時，您可以自由選擇是否提供您的個人資料。如您選擇不提供個人資料或是提供不完全時，基於健全回函卡業務之執行，本公司將可能無法提供您完善的服務（如修改、安檢等服務）。

二、本公司在政府與法令與公司規定之前提下，將不定期更新或變更相關資訊，相關資訊以更新後者為準。

保固除外條款

1. 無保固卡、無有效憑證或者經過塗改；
2. 未按說明書的要求操作引起故障。
3. 自行改裝或加裝其他功能後出現故障、以及非專業維修人員拆動造成損壞的；
4. 因移動或者跌落而造成的故障、劃傷或破損的；
5. 因顧客保管、維修、使用不當造成損壞的；
6. 因不可抗拒原因造成故障或損壞的
7. 不在保修範圍內的產品(或零件)，維修時將合理收費。