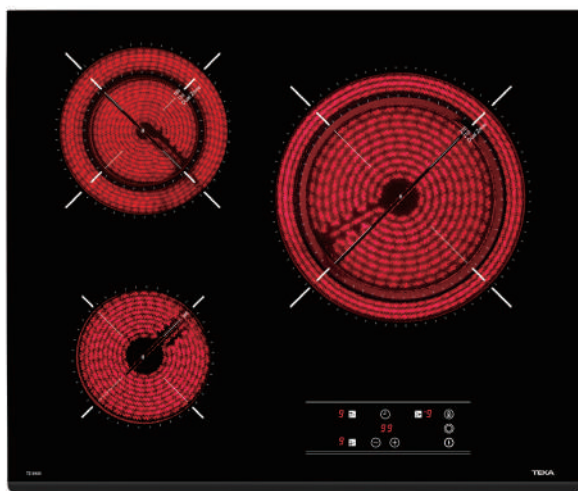


TEKA
德國創新機能家電

TZ 6320

三口電陶爐

使用及安裝說明書



客林渥

ClearWell

Product Guarantee Card

產品保證卡

購買日期 | 年 月 日

感謝您購買客林渥商品，所有商品設計、生產皆源自於國外原廠。請務必保存此本保證證明說明書以免喪失您的權益。

1. 本商品經嚴密品質管制及檢查，如正常使用情況下發生，由於製造上原因之故障，自購買日起保證兩年免費維修。若無法提供明確之購買日期，將採該建築首批交貨日期為購買日期。
2. 客人請妥善保存此卡，並於本公司之工程師服務時主動提出本卡以享權益。
3. 下列事項不列入保證範圍
 - ◎ 因使用錯誤、使用過失造成的損壞
 - ◎ 異常電壓所造成的故障損壞
 - ◎ 人為、天災造成的損壞
 - ◎ 使用於營業場所的產品
4. 如有任何疑問或需專人服務，請洽客林渥客服免費專線，公司電話或網站留言。



保證書專用章

免費客服專線 **0800 800 669**
台北總公司 02-2794-2588
台中分公司 04-2422-1866
高雄分公司 07-559-7919



即時辦 24HR

請註明以下資訊提供未來參考，這些資訊可以在機台的銘板上找到和發票上的購買日期。

機型號碼： _____

序 號： _____

購買日期： _____

店 章：

！注意

※ 本手冊包含安全安裝重要資訊，可協助你有效率的使用本產品。請將手冊放在容易接近的安全地方，以便操作上的問題或任何不熟悉本產品操作的人參考。

Content 目錄

01. 安全說明	1
02. 安裝說明	2
03. 操作說明	4
04. 清潔與保養	8
05. 環境保護	9
06. 爐具出現故障	10

感謝您選購 **ClearWell** 客林渥產品

在您開始使用產品前，請先詳閱本產品說明書。

本公司不保固且不承擔因無視本說明書中所提到之安裝、指示與警告項目，而引起之任何產品損壞與損失。請妥善保存此說明書以供未來參考使用，如有任何疑慮，

請與本公司客服中心 **0800-800-669** 聯絡。

1 安全說明

- ⊙烹調爐台之陶瓷玻璃面若破損或裂開，應立即切斷電源以避免觸電。
- ⊙本設備的設計並非用來與外部計時器（未內置於設備中），或單獨的遠程控制系統一起運作。
- ⊙請勿用蒸氣來洗滌本裝置。
- ⊙感應爐（內嵌式）其設計為僅供家用。請僅將感應爐使用於烹煮食物，爐具應裝設在廚房內。

兒童和弱勢人群安全注意事項：

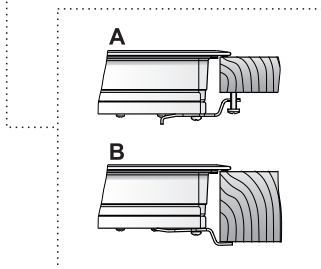
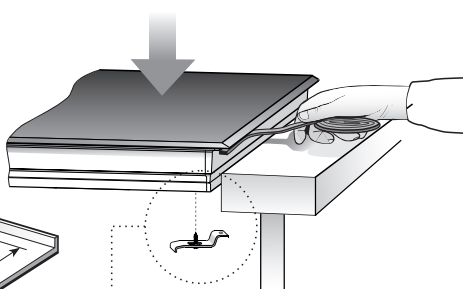
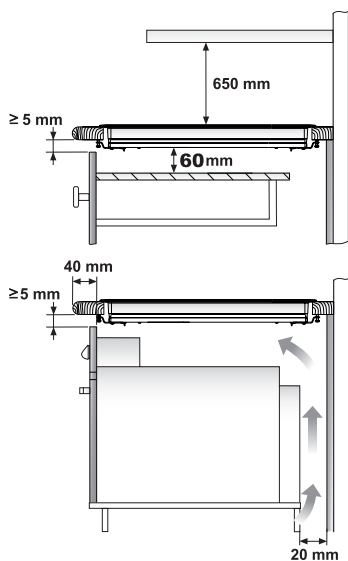
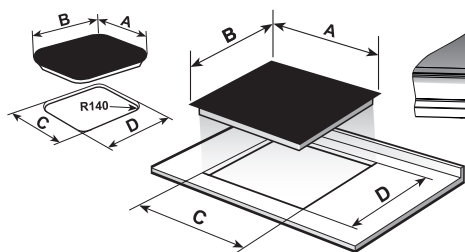
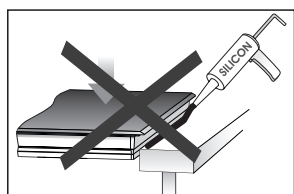
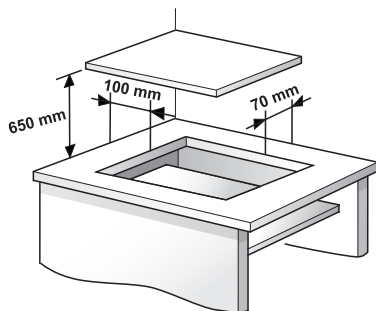
使用不當會造成窒息，受傷或永久性殘疾。

- ⊙針對八歲以上兒童、身心障礙、知能受損者，或者缺乏經驗和相關知識者，必須在合格人員監督下，或該使用者被賦予本設備使用的足夠知識，並了解使用上的相關危險性時，方得使用之。至於清潔及維修的工作時，在無人監督之下，不可由兒童進行。
- ⊙本裝置禁止孩童碰觸。
- ⊙所有包裝應遠離兒童。
- ⊙如果產品內設兒童安全裝置，建議您啟動。不得無人看管情況下讓 3 歲以下兒童靠近產品附近。
- ⊙沒有成年人的指導，兒童不得進行產品清潔和保養工作。
- ⊙操作過程中，本設備及其可觸及零件可能變熱。避免觸碰加熱中的元件。除非一直有人在監督中，否則 8 歲以下的兒童必須遠離此電爐。

一般安全問題：

- ⊙使用油脂或油類烹煮時，人必須留在現場，因為這些是危險物質，可能引發火災。在這種情況下，請切斷此裝置電源並用蓋子、平板或毯子覆蓋掉火焰。
- ⊙請勿將任何物體存放在電爐的烹煮區，以免發生火災。
- ⊙潮濕的烹調爐面或鍋底
受傷風險！若鍋底和加熱爐面之間有任何液體或水分，可能將產生蒸氣壓力，造成鍋具無預期地彈跳震動。請確保烹調爐面或鍋底乾燥。
- ⊙這部感應電機符合歐盟現行法規。不過，我們建議任何使用心律調節器等裝置的人都應諮詢醫生，或者如果有疑問，請不要在此感應區作業。
- ⊙刀具，叉子，湯匙和蓋子等金屬物體不要置放在灶台表面，以免有過熱現象。
- ⊙為預防可能發生的意外，使用後請務必切斷電源，切勿只取下鍋子或盤子。否則，如果在感應範圍內無意中放置了另一個鍋子或盤子，可能會發生故障。
- ⊙如果電源線損壞，必須由製造商、其維修代理商或此類合格人員進行更換，以免發生危險。
- ⊙只能使用由家電製造商設計或由製造商在說明書中指明的電爐保護裝置，如此才能適當使用並保護電爐等裝置。使用負載不足的保護器可能導致意外事故。
- ⊙安裝後，此設備必須絕緣。根據安裝規定，斷路裝置必須安裝在固定的電氣設備上。

2 安裝說明



產品尺寸 (AXB) : W600XD510XH51mm
 安裝尺寸 (CXD) : W560XD490xH111mm

！安裝重要注意事項

僅有根據此說明書安裝指示正確執行爐具安裝，方能保障爐具的使用安全。如因不當安裝而致之產品損傷，恕不列入保固範圍內。

- 爐具使用時需有安全的接地措施。
- 請勿將感應爐安裝於電冰箱、洗衣機或是其他同類廚具電器的上方。
- 足夠的散熱空間。

與餐具收納抽屜一起安裝

若您欲於爐下方安裝餐具抽屜，必須於抽屜及裝置間安裝一道隔板，以防止誤觸過熱的爐體。若您欲在爐具下方安裝廚具或餐具收納抽屜。可在兩者之間放置一塊隔板，以防意外接觸設備之高溫表面、或影響冷卻系統效能。

請注意！

隔板距離爐具底部至少需有 60mm 高度。

電氣連接

在安裝之前，請確認其電壓與電流是否與產品下方的銘板、保固單或技術數據表上的規定相符，請務必於產品使用週期期間將上述文件與本手冊妥善保存。

請經由全極斷路器或插頭連接電源，且彼此必須相隔至少 3mm 距離，以確保於緊急狀況時或需清潔爐具時可成功斷電。

接電時須符合現行法規，為其接上正確的接地線。若須對本產品進行維修或作任何更動，包含更換電源線，皆應由 TEKA 正式認可之技術人員執行。

爐具和烤箱如裝設再上下位置，櫥櫃內之電源線，請勿使其觸碰到爐具和烤箱邊框。

！安全警告

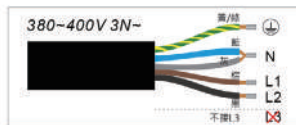
- 請務必按照現行法規將電氣連接正確接地，否則電磁爐可能會出現故障。
- 倘若電力突波過高，會損壞控制系統（任何電器亦同）
- 使用烤箱的高溫碳化清潔功能期間，請勿使用電陶爐，因為此類型設備會產生高溫。
- 在切斷電磁爐的主電源前，建議您關閉斷流開關，並等待大約 25 秒後再切斷主電源。
- 產品使用壽命期間，請將保固單、技術數據表與使用手冊一起保存，因其中涵蓋重要技術資訊。



此接法適用於國內最常見的單相 220V 交流電壓。



請確實接地，且中性線 (N) 與負載線 220V(L) 不得反接。

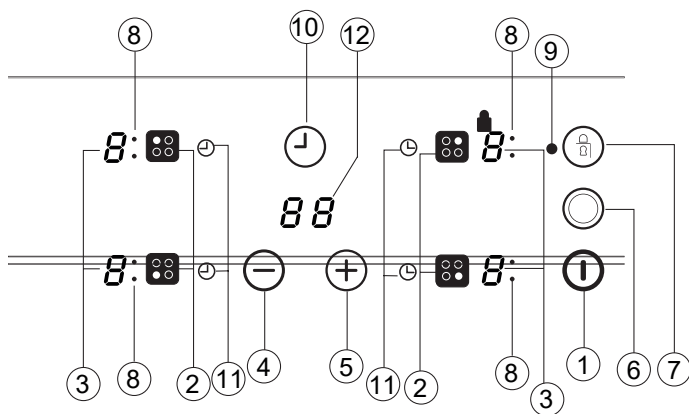


依據 CNS690 及 CNS15767-1 之規範：

室內配線用插座最大耐壓 250V，最大耐電 20A；市售常規電源插頭最大耐壓 250V，最大耐電流為 15A。為確保用電安全，超過最大耐電壓及耐電流之電器產品，需線對線連接並使用專用迴路，在配電盤上，需設有足夠承受該迴路電流之無熔絲開關或電閘。

3

操作說明



- | | |
|-----------------|---------------------------|
| 01. 開 / 關鍵 | 08. 雙環火力顯示
(緊鄰於雙環火力爐口) |
| 02. 烹調爐口選擇鍵 | 09. 安全鎖顯示燈
(開啟時才亮燈) |
| 03. 火力段數 / 餘溫顯示 | 10. 計時器按鍵 |
| 04. 火力減少鍵 | 11. 計時器顯示燈
(開啟時才亮燈) |
| 05. 火力增加鍵 | 12. 計時器時間顯示 |
| 06. 雙環火力鍵 | |
| 07. 安全鎖 | |

操作時只要以指腹輕按各按鍵即可，無須特別施力。

開啟裝置

首度接上電源時，安全鎖燈亮顯示開啟狀態【9】，請按一次安全鎖鍵【Ⓜ】來解除設定。

1. 輕按【Ⓜ】至少一秒鐘打開開關。
2. 開啟後，面板上各個【3】會顯示數字【0】，且以 50% 亮度顯示。
3. 開機前，若各烹調區爐面仍有餘熱，將顯示【H】符號，而不是數字【0】。
4. 10 秒內如不採取任何操作時，操控面板將自動關機。

開啟烹調區域

輕按【Ⓜ】至少一秒鐘打開開關後，每個烹調區顯示燈會顯示數字【0】。

1. 如選擇【2】烹調區，其相關火力顯示燈【3】明亮度增加。
2. 每次間隔【0.5】秒連續按壓【⊖】和【⊕】鍵來調整所需火力。

一次同時只能選擇一個烹調區。

！警告

要使用烹調區時，務必先選擇要使用的烹調區，一旦選擇，該烹調區的顯示燈會增加亮度。

快速開啟最大火力

選定烹調區之後，直接按【⊖】鍵，該烹調區即以最大火力運作。

關閉烹調區域

1. 先選擇需要關閉的烹調區。
2. 以指腹輕觸按【⊖】鍵，將火力調整至【0】。

快速關閉方式

1. 長按選擇的烹調區按鍵 2 秒鐘，該烹調區即立刻關閉。

2. 同時按下【⊖】與【⊕】鍵時，爐具即停止運作 / 關閉。

餘熱顯示功能

當爐面溫度達到高溫時，該烹調區的顯示器則顯示【H】，警示有燙傷危險，勿觸摸。當爐面降溫至安全溫度時，顯示符號將會消失（關機狀態），或顯示【0】（開機狀態）。

！警告

首度使用時，H 符號可能會短暫出現一下，此為設定時出現的情況，並不表示爐面為高溫狀態。

！警告

為安全之目的，H 符號也可能在關機後繼續維持一段很久時間，直到再度開啟裝置，H 符號會再度出現。

關機

在任何狀態下，只要輕觸按鍵【Ⓜ】都能關機。待機狀態下，只要烹調區仍在高溫，【H】符號則會顯示，其他未使用過的烹調區則不會顯示【H】符號。

雙環烹調區

若你的裝置有此選項，可以依照鍋具大小斟酌使用，可先選擇內環，後續如有需求再增開外環火力。

開啟雙環烹調區

1. 先選擇烹調區。
2. 使用【⊖】或【⊕】按鍵來選擇火力（1-9 段）。
3. 按下雙環功能鍵【Ⓞ】開啟，開啟後期顯示燈【8】亮起。

關閉雙環烹調區

1. 選擇開啟的雙環烹調區。
2. 按下雙環功能鍵【**○**】關閉，顯示燈【**8**】熄滅。

兒童安全鎖設定

為避免誤按而產生之危險，可啟動安全鎖【**ⓐ**】。此裝置可避免孩童發生危險。當啟動安全鎖時，其顯示燈【**9**】亮起。

然而請注意，雖然啟動安全鎖，總開關【**ⓑ**】仍可使用。但是，若總開關【**ⓑ**】為關閉狀態，則無法啟動安全鎖。

要關閉安全鎖，只要再按一次安全鎖鍵【**ⓐ**】即可。此時安全鎖顯示燈【**9**】將熄滅。

兒童安全鎖定不同於面板鎖定，後者仍可啟動開關，但是兒童安全鎖一旦設定，任何按鍵都無法運作，此為預防孩童誤按而開啟電爐。

啟動兒童安全鎖

1. 開啟總開關【**ⓑ**】
2. 不能選取任何烹調區域。在尚未開啟任一烹調區域時，同時按下【**⊖**】、【**⊕**】、【**⊙**】三個按鍵，直到聽見蜂鳴聲。
3. 此時即啟動安全鎖裝置，同時火力顯示會出現【**L**】符號。

啟動兒童安全鎖之後，凡按到任何按鍵，【**L**】符號將會閃爍。

解除兒童安全鎖

與解除兒童安全鎖，在解除前，各火力顯示接要出現【**L**】狀態下才能解除。

1. 同時按下【**⊖**】、【**⊕**】、【**⊙**】三個按鍵三秒鐘，直到聽見蜂鳴聲。
2. 此時火力顯示符號消失，即完成解除。

自動烹調（自動開始烹煮）

善用此功能，使下廚料理變得更愜意，從此您不再需要一直守在爐旁。在面板上預先選定爐口，開啟最強火力，然後逐漸降低到你需要的低火力。其所需時間如下表：

表 1

火力級數	自動烹調持續時間（秒）
0	0
1	60
2	180
3	288
4	390
5	510
6	150
7	210
8	270
9	-

開啟自動烹調功能

1. 請開啟要選擇的烹調區。
2. 將火力開到【**9**】，然後按一次按鍵【**⊕**】。接著將火力降低到你需要的級數（例如火力【**○**】）。此時顯示器上將交互出現【**A**】與設定火力級數的數字。

解除自動烹調功能

當自動烹調已啟動，且開始運行 10 秒之後：

1. 選擇欲操作之爐口。
2. 按下按鍵【**⊕**】直到火力【**9**】，自動烹調功能隨即取消。

計時器功能

善用計時器，可讓您的烹調過程更輕鬆，不需一直顧著爐火；設定時間一到，便自動關閉爐火。每口爐都可分別計時，使您可在同一時間啟動多起計時功能。

時間從 1 分鐘到 99 分鐘，每口爐（烹調區）都可以獨立設定計時。

設定一個烹調區計時功能

1. 選定要計時的烹調區。
2. 設定所需火力 (1-9 段)。
3. 觸按計時器鍵【⌚】，顯示器【12】將出現【00】，烹調區計時顯示器【⌚】則出現閃爍亮燈。
4. 此時即刻以觸按【⊕】與【⊖】鍵來設定所需時間，時間範圍為 1-99 分鐘內。

當火力顯示燈【3】停止閃爍，就開始自動倒數計時，隨即烹調區計時顯示器【⌚】則出現閃爍亮燈。

計時到最後 1 分鐘時，即由分鐘轉至【秒】單位倒數計時。計時時間到時，該烹調區將自動熄火，同時發出數秒蜂鳴聲，計時顯示器時間回到【00】狀態。

如欲再對其他烹調區計時，請重複以上步驟 3 和 4。

結束烹調後，爐面仍有餘熱時，將出現【H】符號，反之則出現【0】符號。觸按任何鍵即可停止蜂鳴聲。

改變計時

如欲改變所設定的計時，請先接觸所選烹調區鍵，接著按計時器鍵【⌚】，然後更改時間。

解除計時

如欲中途解除計時功能：

1. 先選擇烹調區，接著按計時器鍵【⌚】。
2. 然後按【⊖】鍵，直到時間顯示【00】即解除。

您還可以這樣做：

選擇烹調區之後，長按計時器鍵【⌚】2 秒鐘，即可解除計時。

安全自動斷電

若因不當操作致使一口或多口烹調區產生過熱現象，因安全自動斷電的設定，在一段時間之後裝置將自動關閉。

時間請參考下列表 2：

表 2

火力級數	最長時間 (小時)
1	10
2	5
3	5
4	4
5	3
6	2
7	2
8	2
9	1

當安全自動斷電已啟動，爐面上若顯示符號【0】則表示爐面溫度安全，反之則會顯示【H】。

要重新開啟裝置，請觸按【⊕】將其關閉，再按一次開啟即可。

！警告

- 請務必保持控制面板區域的潔淨與乾燥。
- 若發生此產品說明書上未註明之情況，請立即關閉裝置，並連絡 TEKA 客服與技術專員。

如何善用電陶爐？

- 請使用底部材質較厚且完全平坦之鍋具。
- 不建議使用底部面積過小於烹調區面積之鍋具。
- 請勿於爐面上拖滑鍋具，此易造成爐面刮傷。
- 雖然爐面玻璃可以耐重，但請勿刻意重壓或敲擊玻璃。隨時保持爐面清潔非常重要。

！警告

- 小心儘量不要將含高糖食物或糖撒出至爐面，尤其當爐面高溫時，可能損傷爐面玻璃。

4

清潔與保養

為使電陶爐保持良好狀態，請使用適當清潔用品與工具，於爐面冷卻下來之後進行清潔。如此可以讓平日的保養更加容易，預防油汙沾黏累積。

切勿使用侵蝕性的清潔用品，或會刮傷表面之工具清潔，造成爐面刮傷。

此外，也不可使用任何以蒸汽運轉之工具做爐具清潔。

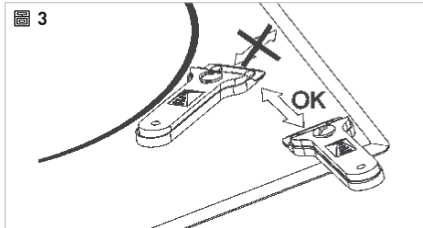
一般的油汙可利用濕抹布加上軟性清潔劑、或溫肥皂水來清理。但對於較重的汙垢，則可使用專屬的清潔劑，並遵照清潔劑指示使用。若因重複高溫而累積形成之沾黏髒汙，可使用專用刮刀來清除。

若爐面有少許色著，則是因鍋具底部有乾掉的油漬殘留、或於烹煮過程中爐面與鍋底之間的油漬殘留所造成。可用鏤刷球沾水、或陶瓷玻璃專用清潔劑來清除。塑料物質、糖、或含高糖成分之食材如於爐面溶解，建議立刻以刮刀去除。

爐面若有金屬亮光，是因為金屬材質的鍋具，貼著玻璃免滑動所造成。使用陶瓷玻璃專用清潔劑可徹底清除。但可能需要重複清潔多次才能見效。

！警告

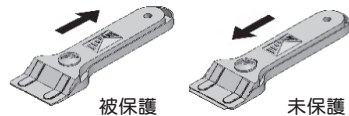
- 以刮刀清潔玻璃時，務必要非常小心，因為刀片可能會傷人！
- 若刮刀操作不慎，刀片可能折斷，而致斷片卡在邊框與玻璃之間。倘若發生此情況，請勿徒手拔出，請小心以老虎鉗或平頭刀夾出。（請參考圖 3）



！警告

- 使用刮刀時，請將刀刃貼於玻璃面使用，避免讓刮刀主體接觸到玻璃面，若碰觸不慎可能在陶瓷玻璃上造成刮痕。
- 請確認刮刀的刀刃是完好的，刀刃若有變質劣化時請立刻更換。
- 刮刀使用完後，務必收回刀刃並鎖上。（請參考圖 4）

刮刀使用方式



！警告


- 如發生鍋具黏著於爐面玻璃上時，可能因兩者之間有物體融化造成。請勿在爐具玻璃冷卻時強拔，此舉可能造成玻璃破裂。
- 不可腳踏玻璃面、或靠在其上，此舉可能造成玻璃碎裂並受傷。不可在玻璃面上堆置物品。

在不影響本產品功能的形況下，

TEKA INDUSTRIAL S.A. 保留因認為必須及需求而更改此說明書的權利。

5 環境保護



產品或其包裝上有【】符號，表示不得將本產品如一般垃圾丟棄。務必將本產品送至電器與電子設備的回收站。請務必以正確方式丟棄本產品，以免造成環境與公眾健康的傷害。請聯絡您的當地機關、資源回收中心或購買本產品之商店，以獲取更多回收產品的詳細資訊。

本產品使用環保包裝材料，可完全回收再利用。塑料部分皆標示有→PE←, LD←, →EPS←等。請將包裝材料如一般垃圾處理，丟棄於您平日回收垃圾桶中。

疑難排除

在致電客服人員之前，您可先執行以下方式以排除問題：

1. 裝置無法運轉：

請確認是否正確接上電源。

2. 鍋具黏在爐面玻璃上：

檢查是否在玻璃與鍋具之間有物質融化了，可將火力開到最大，然後試著分離它們。

3. 單一錯誤代碼：

任何按鍵啟動 10 秒鐘後出現【F1】錯誤代碼，有可能是異物如刀、叉子等遮蔽了一個感應區。

如果控制面板上沒有任何異物，請用乾抹布將爐面擦拭一遍。如果仍持續出現錯誤代碼，請將總電源（插頭）關閉 10 秒鐘，

再重新接上電源。

4. 多重錯誤代碼：

如果出現【F2】錯誤代碼，有可能是以下情況：

- 4-1. 有可能是異物（如鍋子…）或有水溢出至爐面，而遮蓋了 2 個感應區。
- 4-2. 控制面板上可能有蒸汽或過熱（可能是下方烤箱散熱）。

請確保爐面上不可放置任何異物、並關閉所有蒸氣與熱源。然後以乾布擦乾爐面，如果錯誤碼仍持續，請將總電源（插頭）關閉 10 秒鐘，再重新接上電源。

5. FC 錯誤代碼：

當此裝置關機時出現【FC】代碼，表示電路有過熱現象，此時讓裝置冷卻下來。

6

爐具出現故障

在聯絡客服之前，請照下列步驟檢查：

問題	原因	解決辦法
烹調爐無法使用	電源線未插	請將電源線插上
	電壓未流通至插座	檢查並維修電路
鍋具粘黏於玻璃面	某物質於鍋具與玻璃面之間熔化	將爐口火力開到最大，嘗試分離兩者。
	鍋具底部材質問題	檢查鍋底，不可讓其在玻璃面上滑移。
操作面板顯示訊息 ER21，隨後關機	烹調溫度過高超過爐具負荷時，將會自行斷電以避免爐具損壞。 烹調過程中的過熱情形只在過度使用時才會發生（以最大火力持續過長時間烹煮）。	讓爐具冷卻數分鐘。 若此問題仍持續發生，請確認爐具當初是否有依照安裝指示要求施工。
操作面板顯示訊息 U400 及【嗶嗶】聲響	電壓過高	請與電力公司聯繫
操作面板顯示訊息 ER03 及【嗶嗶】聲響。控制面板斷電	某物品或液體覆蓋於控制面板上	請將控制面板上的所有物品或液體移除

免費客服專線

0800 800 669

- > 專業的安裝指導
- > 完整的使用教學
- > 迅速完修的回覆
- > 售後保固二年



官網



即時辦

歐洲進口廚衛產品事業部

台北

台北市內湖區新湖一路 360 號

TEL 02-2794 2588

FAX 02-2794 3789

台中

台中市北屯區長生一街 29 號

TEL 04-2422 1866

FAX 04-2422 5829

高雄

高雄市鼓山區美術東四路 365 號

TEL 07-559 7919

FAX 07-586 9651

ClearWell 客林渥

Water has never been so beautiful

水從未如此美麗

www.uc-clearwell.com