

PRIMY

全智能光控廚電

全智能光控機型

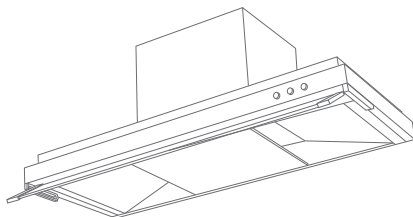
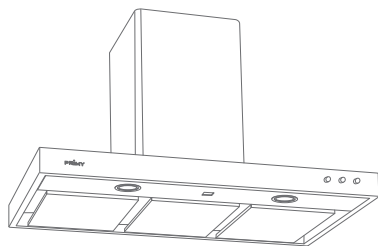
PR-945HK/PR-845HK/PR-905HK
PR-970H/PR-870H/PR-900HT/PR-912HT

標準機型

PR-837/PR-934/PR-915/PR-615

排油煙機

使用及安裝說明書



版權所有翻印必究

Product Guarantee Card

產品保證卡

購買日期 | 年 月 日

感謝您購買客林渥商品，所有商品設計、生產皆源自於國外原廠。請務必保存此本保證證明說明書以免喪失您的權益。

1. 本商品經嚴密品質管制及檢查，如正常使用情況下發生，由於製造上原因之故障，自購買日起保證兩年免費維修。若無法提供明確之購買日期，將採該建築首批交貨日期為購買日期。
2. 客人請妥善保存此卡，並於本公司之工程師服務時主動提出本卡以享權益。
3. 下列事項不列入保證範圍
 - ◎ 因使用錯誤、使用過失造成的損壞
 - ◎ 異常電壓所造成的故障損壞
 - ◎ 人為、天災造成的損壞
 - ◎ 使用於營業場所的產品
4. 如有任何疑問或需專人服務，請洽客林渥客服免費專線，公司電話或網站留言。



保證書專用章



台北總公司 02-2794-2588
台中分公司 04-2422-1866
高雄分公司 07-559-7919

免費客服專線 0800 800 669

請記下以下資訊供未來參考，這些資訊可以在機台的銘板上找到，
購買日期可以由發票上找。

機型號碼：-----

序 號：-----

購買日期：-----

店 章：



※本手冊包含安全安裝重要資訊，可協助你有效率的使用本產品。
請將手冊放在容易接近的安全地方，以便未來的你或任何不熟悉本產品操作的人參考。

Content 目錄

1 安全說明	01
2 使用說明	02
3 清潔與保養	03
4 疑難排解	04
5 排油煙機安裝說明	05
6 產品規格.....	06

親愛的顧客，

感謝您選擇本產品。我們確信這項以高品質材料製作，功能實用的設備可滿足您的需求。

在第一次使用前，請先完整閱讀此使用手冊，以獲得設備的最大功效，避免錯誤使用造成的故障，也提供疑難排解。

為達到最佳效能，排煙口長度勿超過 4 公尺，90 度轉角勿超過 2 個，排煙口直徑應至少 140~150mm。

- 除非有熟知此設備可能造成危險之他人進行監督或指導，否則請勿讓 8 歲以下的孩童或肢體、感官、心理殘障人士或對此設備不熟悉的人使用此設備。
- 請讓孩童遠離設備，並禁止孩童遊玩嬉戲此設備。
- 避免雜物或易燃物吸入以免造成馬達損壞或發生火災。
- 產品如有異常請勿使用，並通知客服人員派專業人員檢修。

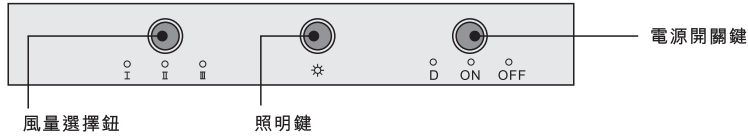
安全說明

- 注意當地居家用電規格與瓦斯輸放規定。
- 檢查線路電壓與頻率是否符合抽油煙機內部的銘板標示。
- 若電源線損壞，應由製造商、售後服務人員或有合格證照人員更換，以免發生危險。
- 安裝完成後，請確認電源線未接近尖銳金屬物。若有瓦斯洩漏時，不可啟動排油煙機，以免造成因電流閃燃引發的氣爆。
- 至少每二周清理油杯及增壓導流板一次，每月至少清理一次抽油煙機風道內側及機殼。
- 抽油煙機底部應與瓦斯爐距離至少 65 公分。請參照本說明書所訂立的最小距離限制。
- 勿在鍋子裡倒入會發生燃燒的酒精，避免直火火焰過大或產生高溫使電路故障。
- 在清理或維修機器前，請將電源切斷。
- 清理抽油煙機時，請戴上手套並注意安全。
- 此抽油煙機僅為一般居家使用，並只能用於抽出與淨化調理食物時產生的油煙，若為其他目的的使用時可能會發生危險，或影響機具效能，請自擔風險。代理商不為不正當用途造成的損害負責。

2

使用說明

控制面板說明



當排油煙機在沒有運轉狀況下,OFF的紅色燈號亮起,表示機器在待機狀況。

當按下電源開關鍵,ON的綠色燈號亮起,表示機器正在運轉狀態。

當關閉爐火30秒後,Delay Off的綠色燈號亮起,機器會以低速持續運轉,五分鐘後自動關閉。

按下照明鍵,排油煙機的照明燈亮起,再按一次照明鍵,排油煙機的照明燈熄滅。

按下風量選擇鈕,可依序切換風量"弱"、"中"、"強",風量"弱"時,"I"的燈號亮起;風量"中"時,"II"的燈號亮起
風量"強"時,"III"的燈號亮起。

光控自動功能運轉模式(限光控機型)

點火瞬間,排油煙機自動啟動,排油煙機會自動偵測爐火大小調整風量,當小火時排油煙機風量會切換到"弱",爐火是中火時排油煙機會切換到"中"風量,爐火是大火時排油煙機會自動切換到"強"風量。

▲若在光控自動啟動模式下,以手動介入切換選擇風量,則自動感應爐火及自動關機的功能會消除。在您烹煮完成後,請讓抽油煙機持續運轉數分鐘(約3-5分鐘)以排出排煙管中的所有油煙。這可防止油煙、煙霧與氣味流回。

手動功能運轉模式(標準機型)

爐具點火後,按下電源鍵,排油煙機啟動"弱"風量,再依爐火大小手動切換油煙機風量,完成烹調後按電源鍵進入Delay Off(延遲關閉功能),排油煙機轉"弱"風量運轉5分鐘後自動關閉電源。

若於排油煙機運轉時,須中止一切動作,先按電源鍵一次,機器進入延遲關閉功能,再按住電源鍵三秒,排油煙機就會停止運作進入待機狀態,此時電源鍵的OFF紅色燈號恆亮。

在您烹煮完成後,請讓抽油煙機持續運轉數分鐘(約3-5分鐘)以排出排煙管中的所有油煙。這可防止油煙、煙霧與氣味流回。

3

清理與保養

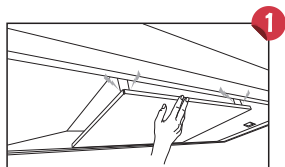
- ⚠ 進行排油煙機清潔與保養時，請切斷電源以免發生危險。
- ⚠ 請勿直接噴灑清潔劑在開關即按鍵上。

一. 機身表面保養

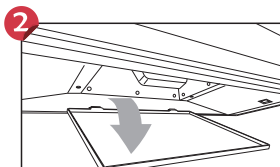
1. 請勿使用腐蝕性或漂白成份的清潔劑和菜瓜布擦拭機身，避免傷害到機身表面。
2. 請定期以熱肥皂水及棉布擦拭機身以防油垢推積，擦拭完成後建議使用無刺激性的不銹鋼拋光劑進行擦拭保養。
3. 請勿使用揮發性溶劑(如酒精、汽油、松香水.....)清潔排油煙機，以免發生火災。
4. 火焰偵測器的玻璃介面應保持清潔，以免影響偵測啟動的靈敏度(光控機型)。

二. 油杯清理

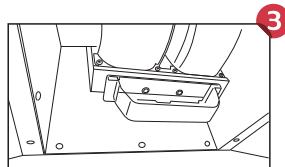
1. 請隨時注意油杯之油墨，適時清理以免殘餘油脂溢出，依使用狀況請約每周檢查一次。
2. 油杯取下後可先以溫水浸泡或噴塗油污清潔劑，靜置30分鐘後再清洗乾淨即可。
3. 油杯取下方式如圖所示：



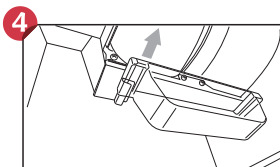
掀開排油煙機的增壓導流板



取下增壓導流板放置在一旁



油杯插在風機導油孔下方



按箭頭方向即可取下油杯

三. 排油煙機清潔方法

1. 請勿用水直接沖洗馬達或電路基板以免馬達及基板受潮故障或燒毀。
2. 每個月至少清潔機體表面一次，每周查看油杯一次，如需清理請依上述方法。
3. 若使用市售之廚房專用清潔劑，請依據建議之使用方法，清理擦拭排油煙機煙罩及外殼表面。
4. 清理排油煙機時需保持室內通風，以免因清潔劑濃度過高造成身體不適。
5. 請以溫水及柔軟綿布擦拭機身，如有較難清理的油垢可使用適量清潔劑。
6. 增壓導流板以及集風口處，請於每天使用完畢後，用溫水及柔軟綿布擦拭。
7. 將集油盤拿起，噴白博士在油垢嚴重區域，再將集油盤裝好，開最小風力10分鐘，再掉電源靜置15分鐘。

將集油盤拿起，用清水噴至馬達油垢處，裝上集油盤，靜置15分，拿下集油盤用厚紙巾擦拭集油盤油垢處，即完成。

在聯絡技術人員服務之前，請確認以下事項：

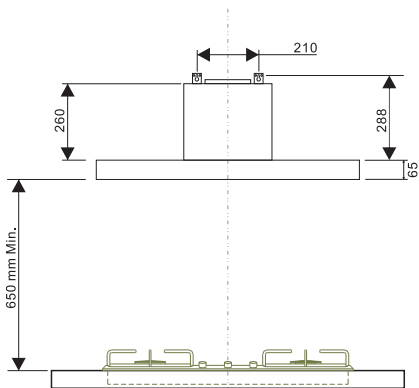
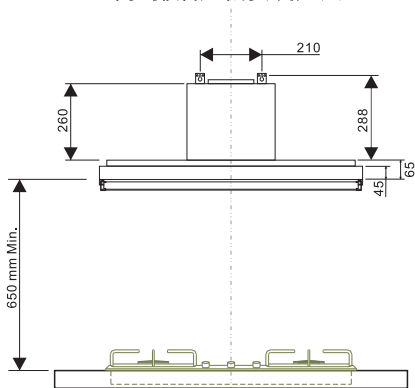
狀況	發生原因	解決對策
馬達不轉或異常聲	電容器燒毀	更換電容器
	無電源輸入(電源線燒毀)或保險絲燒毀	三用電錶量測(更換電源線) 更換主控電路板
	主控電路板變壓器斷線或燒毀	更換主控電路板
	馬達銅線燒毀	更換馬達
馬達轉速變慢	電容器本體變形或電容量不足	更換電容器
	馬達燒毀	更換馬達
馬達有反轉現象(風葉) 或馬達自轉	馬達銅線短路(排煙管朝上進水)	更換馬達(檢查排煙管方向)
	出風口逆風現象(倒灌風)	出風口或排風管阻塞清理
馬達時轉時不轉	馬達溫控 $125\pm 5^{\circ}\text{C}$ 跳脫 $85\pm 5^{\circ}\text{C}$ 回復 煮食時溫度過高造成溫控跳脫現象	建議使用者煮食方法稍改 更換馬達
	照明LED燈控制線斷路	更換LED燈控制線
照明LED燈失效	照明LED燈不亮/損壞	更換LED燈
	主控電路板失效	更換主控電路板

重要提醒

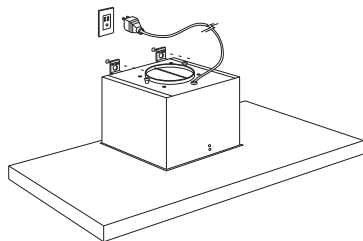
1. 電源線或機件毀損故障時,需由製造商或具有專業資格的人員維修,請勿自行拆解破壞。
2. 排油煙機之排氣管道不得排入瓦斯或燃油器具之排煙管道,以免發生風壓倒灌或廢氣竄入的狀況。
3. 當使用瓦斯爐具與排油煙機時,瓦斯爐具不可沒有置放鍋具直接燃燒。
4. 若LED照明燈損壞不亮,請聯繫服務站檢修,請勿由非專業人員更換。

5 排油煙機安裝說明

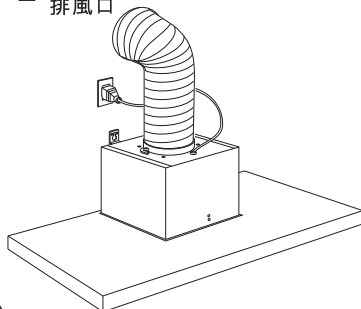
倒T排油煙機安裝方法



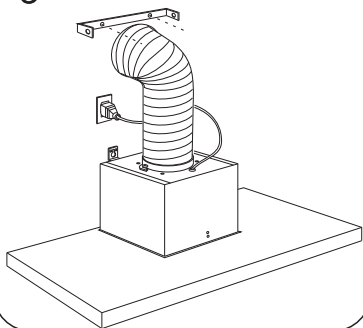
1 排油煙機吊掛位置確認,並固鎖在牆壁上



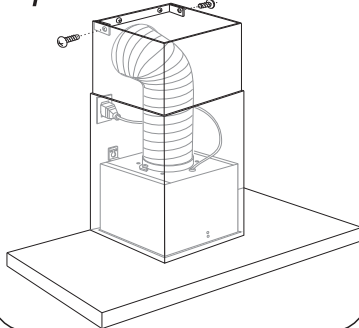
2 將風管妥善連接在風管接頭與排風口



3 將風管罩固定座安裝在適當位置



4 將風管罩固定螺絲鎖固即完成



6

產品規格表

機型 \ 項目	機身尺寸(mm)	額定消耗功率(W)	額定電壓/頻率(V/Hz)	照明燈功率(W)	轉速弱/中/強(rpm)	排風量 m ³ /min	控制模式
PR-970HK	895X370X65	350W(含燈)	AC110/60Hz	3Wx2顆	950/1850/2400	8/14/17	光控
PR-870HK	795X370X65	350W(含燈)	AC110/60Hz	3Wx2顆	950/1850/2400	8/14/17	光控
PR-945HK	895X345X65	350W(含燈)	AC110/60Hz	3Wx2顆	950/1850/2400	8/14/17	光控
PR-905HK	860X305X65	350W(含燈)	AC110/60Hz	3Wx2顆	950/1850/2400	8/14/17	光控
PR-845HK	795X345X65	350W(含燈)	AC110/60Hz	3Wx2顆	950/1850/2400	8/14/17	光控
PR-900HT	895X500X65	350W(含燈)	AC110/60Hz	3Wx2顆	950/1850/2400	8/14/17	光控
PR-912HT	1195X500X65	350W(含燈)	AC110/60Hz	3Wx2顆	950/1850/2400	8/14/17	光控
PR-615K	560 X305 X65	350W(含燈)	AC110/60Hz	3Wx2顆	950/1850/2400	8/14/17	手控
PR-915K	860 X305 X65	350W(含燈)	AC110/60Hz	3Wx2顆	950/1850/2400	8/14/17	手控

排風量測試：6"風管100公分長，8個截面測試點取風速平均值

免費客服專線
0800 800 669

- > 專業的安裝指導
- > 完整的使用教學
- > 迅速完修的回覆
- > 售後保固3年

歐洲進口廚衛產品事業部

台北
台北市內湖區新湖一路360號
TEL 02-2794-2588
FAX 02-2794-3789

台中
台中市北屯區長生一街29號
TEL 04-2422-1866
FAX 02-2422-5829

高雄
高雄市鼓山區美術東四路365號
TEL 07-559-7919
FAX 07-586-9651

ClearWell 客林渥

Water has never been so beautiful
水從未如此美麗

www.uc-clearwell.com