



## 保證卡

- 正常使用及安裝的情況下，本機提供一年保固。詳細之使用及安裝方式請參照說明書。
- 超過一年保證期限，如需更換零件，則需收取工本費。
- 其他保固有關於事項，請詳閱內頁「售後服務保固條款」說明內容。
- 服務人員到府上服務時，請出示保證卡。

### 客戶資料欄

安 裝 日 期	年 月 日	使用 者 姓 名	電 話
安 裝 地 址	市 縣	鄉 鎮 區	路 段 巷 弄 號 樓
經 店 銷 商 章	安 裝 者 章		

(未蓋店章者無效)

TLC-1162X08

項 目	頁 次
一. 瓦斯爐規格確認.....	1
二. 瓦斯爐構造及名稱.....	1
三. 特點.....	3
四. 安裝注意事項.....	3
1. 瓦斯安裝安全距離	
2. 開孔尺寸及固定方法	
3. 組裝方法及注意事項	
4. 瓦斯管安裝	
5. 安裝場所	
五. 使用方法.....	6
1. 點火操作	
2. 熄火操作	
3. 空調片的作用	
六. 注意事項.....	7
1. 使用注意事項	
2. 事故預防	
七. 日常檢查與保養.....	8
八. 簡易維修方式.....	9
九. 售後服務保固條款.....	10
十. 保證卡.....	11

- 林內牌瓦斯爐是一台精心設計，符合您品質要求的瓦斯爐。
- 為使您的瓦斯爐保持在最佳狀態，使用前請詳閱本說明書。
- 請正確使用瓦斯爐，並妥善保存此說明書。



台灣林內工業股份有限公司 桃園市楊梅區梅獅路二段577號

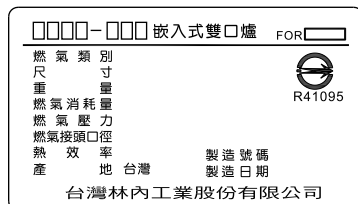
TEL: (03)431-3366 免付費客戶服務專線: 0800-093789 電話受理時間: 08:30-21:00

www.rinnai.com.tw 本說明書所有規格資料僅供參考，正確資料依實物上所標示為準

# 一.瓦斯爐規格確認

品名	請參閱規格銘牌			
型式 (kg)				
重量 (kg)				
機型尺寸 (mm)				
標準瓦斯壓力 (mmH <sub>2</sub> O)	天然	150	液化	280
個別消耗量 (kW)	請參閱規格銘牌			
全點火消耗量 (kW)				
橡皮管 (mm)	φ9.5			
熱效率	請參閱規格銘牌			

於瓦斯爐內側的規格銘牌會標示目前您使用瓦斯爐的型號，製造號碼，尺寸，瓦斯別，瓦斯壓力，瓦斯消耗量，瓦斯管接頭口徑，重量，熱效率等資料。

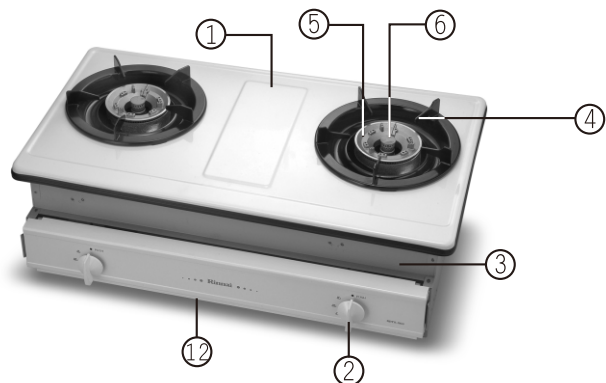


- 1.請確認您使用的瓦斯氣體類別及瓦斯壓力，除瓦斯爐內側的規格銘牌所指示的類別外，勿使用其他的瓦斯氣體。
- 2.在瓦斯標準壓力下，火焰的燃燒效果最好，請不要任意調整瓦斯壓力，高瓦斯壓力下產品的壽命易減短，也容易發生危險。

氣別	說明	標準瓦斯壓力
LPG	桶裝之液化瓦斯	280±5mmH <sub>2</sub> O
NG (NG1)	配管之天然瓦斯	150±50mmH <sub>2</sub> O

# 二.瓦斯爐構造及名稱

## 1.傳統爐系列



- 1.天板
- 2.開關柄
- 3.本體
- 4.爐架組
- 5.大爐頭
- 6.小爐頭
- 7.內焰爐頭
- 8.LOTUS防漏爐頭
- 9.熱電偶組
- 10.電池座
- 11.邊飾板
- 12.集油盤

(\*圖面僅供參考,實際以實物為準)

# 九.售後服務保固條款

家庭用機器售後服務收費之零件保固時間1年，業務用機器保固期半年，但如耗材（例如：電池……等等）、包裝材料、說明書、保證卡、贈品等部分或因下列之原因發生不良或損壞，不在保固範圍內：

- 1.天災、意外或人為疏忽。（如：地震、水災、雷擊、沙塵暴、颱風……等）
- 2.安裝方式或環境違反消防安全法規或有安全疑慮者經告知仍未改善者，無法進行維修服務。
- 3.未依照產品手冊之使用提示進行安裝及操作或使用未經認可之配件者。
- 4.不符允許使用之環境或規格。（如：瓦斯種類、瓦斯壓力、水壓或使用電壓不符規格造成損壞）
- 5.安裝後因搬遷或其他原因於移運過程發生碰撞及震動等狀況造成損壞。
- 6.家庭用機器使用於營業用途。（如：游泳池、餐廳、旅館、溫泉會館）
- 7.環境因素造成線路或零件氧化。（如：高溫潮濕、長期曝曬或雨淋造成退色或鏽蝕）
- 8.做為展示或測試設備使用。

※本說明書內容若有變更等未盡事宜，本公司保有條文修改之權利，不另通知。

※本產品為台灣國內專用商品，請勿使用及安裝於海外及外島地區。

若使用於其他國家及地區可能造成意外事故、器具故障。

萬一被使用於海外時，本公司不負責含產品維修在內的一切責任。

※外島地區如欲使用林內產品，請洽當地林內經銷商，以保有完整售後保固及服務。

※本公司家用液化石油氣爐具係依瓦斯壓力280mmH<sub>2</sub>O (2.8kPa)設計燃燒，若爐具未內置穩壓器，請消費者務必依國家標準規定使用國家檢驗合格的R280瓦斯壓力調整器，切勿自行更換未經檢驗合格之不同瓦斯壓力調整器，若因此衍生的產品故障或事故，經鑑定確認公會不授予理賠。

### 長期不使用場合

1. 請將瓦斯通路，如瓦斯管接頭入口處封住，以防異物阻塞於孔內。
2. 各部位若髒污應去除，並用塑膠袋裝好以防止灰塵、異物進入。
3. 再用箱子裝好，保存於濕氣及灰塵較少場所。



保養後如有拆卸須正確的組回。

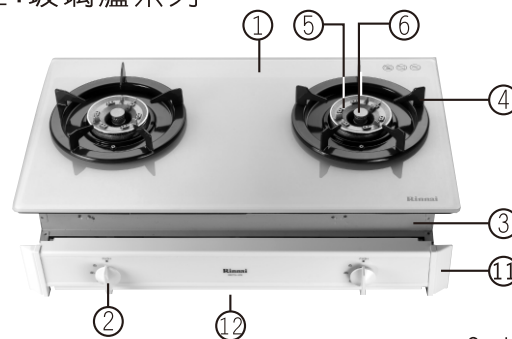
## 八. 簡易維修方式

\*若發生故障請參閱簡易維修方式。  
若無法自行處理，請速聯絡各服務中心。

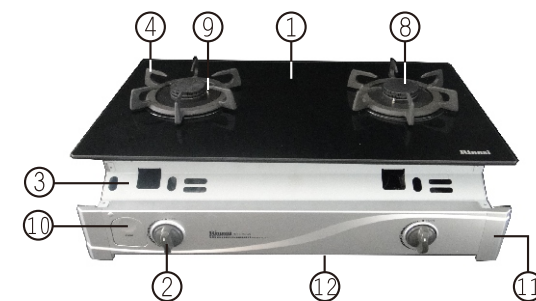
現象	點火困難或著難	引火不熄	著火困難	爆破式的著火	橘黃色的火焰	火焰不安定	不正常的聲音	使用中熄火	或容易熄火	點火壓轉開關柄	手離熄火	處理方式
原因												
瓦斯來源忘記開或打開不夠	▲											先關閉爐具開關，再將瓦斯來源開關全開
液化瓦斯快用畢	▲											更換瓦斯桶
橡皮管內存有空氣	▲											重覆點火動作直到點火成功
瓦斯壓力不適當	▲											調整瓦斯壓力
	▲											
橡皮管彎曲	▲											將彎曲部份拉直
點火處電極髒污	▲											將髒污物以乾布擦拭 以尖細之物將堵塞之物剔除 (或將附著之水滴附擦乾)
焰火孔或空氣孔堵塞	▲											正確的裝置
爐頭與爐座裝置不正確	▲											正確的操作
點火操作不正確	▲											正確的調整空氣量
空氣調節不正確												檢查 調整
爐具開關柄卡住												將高壓線正確的接在電極上
點火高壓線未接好	▲											檢查 修正
規格銘牌與瓦斯不一致	▲											參照"點火操作"或點火後按押的時間拉長
點火操作不適當	▲											檢查修理或換新
點火裝置故障	▲											
安全裝置(熱電偶)作動												
安全裝置(熱電偶)故障												

### 2. 玻璃爐系列

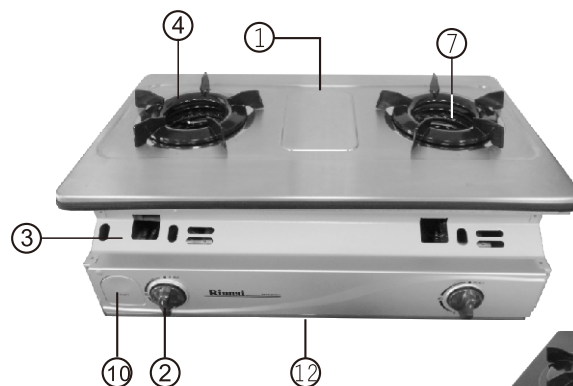
(\*圖面僅供參考, 實際以實物為準)



### 3. LOTUS防漏爐頭系列



### 4. 內焰系列



## 三. 特點

1. 特殊設計強力出火口，髒污不易堵住出火的爐頭。
2. 火候控制採用無段式設計，適合各種烹調方式。
3. 熱效率符合國家標準，瓦斯消耗最經濟。
4. 火力超強，煎、煮、炒、炸、最適合中華料理使用。
5. 附安全熄火裝置，若火因風或油湯溢出而熄滅，可自動關閉瓦斯，使用更安心、安全。
6. 二段點火安全裝置，幼兒不易啟動。
7. 不銹鋼天板：採用特殊研磨處理，美觀，好清理。  
琺瑯天板：多層處理一次成型，清理方便。  
玻璃天板：強化玻璃嵌入設計，高耐熱性，搭配廚具美觀大方。
8. 內焰系列：日本專利內焰爐頭，雙層湯盤，熱效率高達50%。  
LOTUS系列：爐頭密閉構造乾淨好清理，快速點火設計，熱效率高達50%。

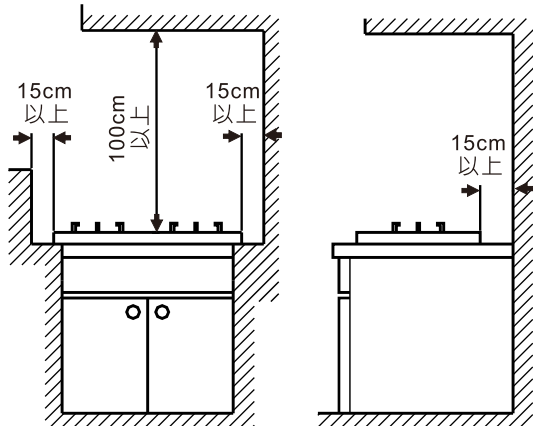
## 四. 安裝注意事項

- ※ 安裝時應注意建築技術規則建築設備篇有關燃燒設備（與電器設備）之規定。
- ※ 請勿自行安裝本爐具，應請專業人員進行安裝。

### 1. 瓦斯爐安裝安全距離

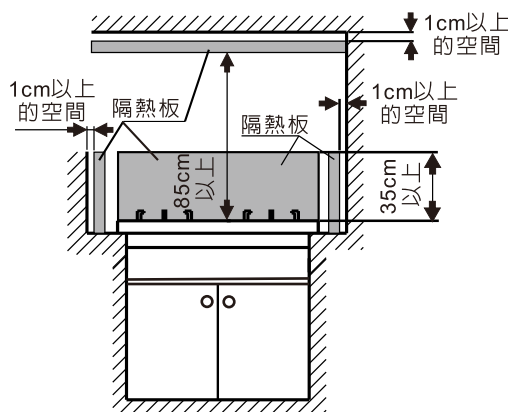
安裝位置的周圍若為可燃性建材，如木製或塑膠牆壁等場所：

1. 瓦斯爐的側面與背面要距離可燃性牆壁至少15cm以上（不銹鋼等亦同，再者瓦斯爐上方的裝潢及吊架等可燃性的物品至少距離瓦斯爐100cm以上。（如圖二）
2. 若距離不能達到安全標準，請用隔熱板做隔熱處理，以確保安全。（如圖三）
3. 若流理台側面（可燃性）高於瓦斯的天花板時，亦須用隔熱板做隔熱處理。



(圖二)

-3-



(圖三)

## 七. 日常檢查與保養

### 保養前須知

- 檢查、保養前應確認瓦斯開關已關閉，爐具已冷卻。
- 以下所記載的檢查項目以外之檢查，請聯絡服務中心，特別是安全裝置及瓦斯通路部份，絕對不能分解、拆卸。
- 檢查如有故障等異常時，請聯絡服務中心派員來修理。
- 為了使瓦斯爐使用品質更安全，建議每年固定1~2次檢修。
- 清潔保養時勿過度拆卸器具，避免造成產品損壞及人員受傷。

### 日常檢查

	內 容	一般系列	內焰系列
1	瓦斯管與爐具裝接之處是否在紅線位置，是否鬆動，瓦斯管是否燒壞、腐蝕、老化	V	V
2	爐具附近是否有易燃物（如油、紙、布、木等）	V	V
3	爐頭及爐架組是否放置正確的定位孔	V	
4	爐頭與爐座之間隙，是否被油污堵塞	V	
5	熱電偶之尖端是否被油污附著	V	V
6	點火之電極之尖端有無異物附著	V	V

### 清潔與保養

	內 容	清潔與保養方法
1	天板/爐體/爐架髒污時	以中性洗潔劑擦拭後，再以乾布擦乾。
2	出火孔爐頭保養	當火焰不正常或爐孔被油污阻塞時，請用鋼刷清除爐孔間髒物，清洗後須將表面的水滴擦拭乾淨，避免水滴回流至瓦斯管路。
3	點火電極	若電極尖端髒污會造成無法正常點火，用乾布擦拭尖端部，將油污除掉即可。
4	安全自動熄火裝置	熱電偶為熱感應之黃銅棒，請勿使用硬質刷子去刷洗。 若有湯水溢出時，請立即使用乾布擦拭（擦拭時請注意避免燙傷），否則安全自動熄火裝置無法充份發揮。
5	當爐頭阻塞嚴重或損壞時	應立即更換，其他如爐架……等零件有損壞時也須一同更換。
6	塑膠製品或烤漆印刷表面	不宜用強力洗潔劑及去漬油做清洗，以免造成字體模糊或烤漆褪色。

-8-



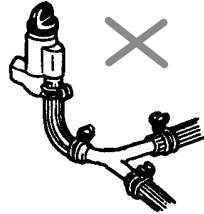
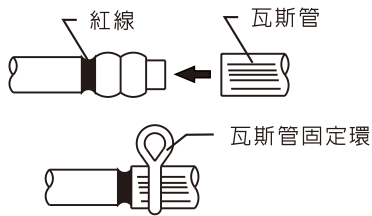
# 五.使用 方法

## 注意

- 爐架組：組立時若未正確放入，使用時爐架會晃動，易造成鍋具擺放不穩定。
- 爐頭：部份瓦斯爐須安裝爐頭，若組立不正確，火焰燃燒會不正常，且有逆火的危險。
- 集油盤：集油盤為集油、湯、雜屑專用，不可做調理用。
- 電池：部份瓦斯爐會使用電池，請依正負極正確的放入，點火放電才會正常。

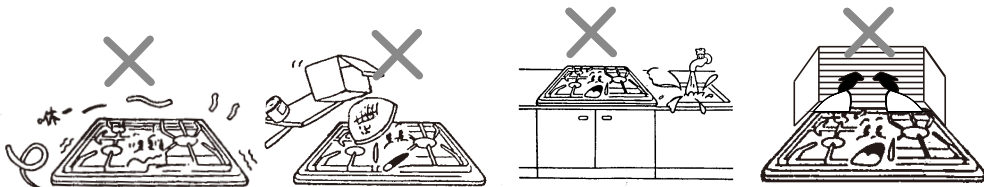
## 4. 瓦斯管安裝

1. 連接本爐具的燃氣配管，請使用依國家標準檢驗合格的燃氣配管。
2. 瓦斯管安裝時不可折彎，長度要適當(1.5公尺以下)。
3. 嚴禁瓦斯(軟)管安裝時接觸到瓦斯爐本體或爐體底部穿過，以免高溫熔解，發生危險。
4. 將固定環套在瓦斯管，連接瓦斯接頭，直至“紅色”記號為止，再用固定環確實固定。
5. 試漏→使用中性稀薄清潔液(肥皂水)塗佈在接頭處，打開瓦斯如有氣泡產生表示有漏、嚴禁用火種來試漏。
6. 一個瓦斯桶(調整器)勿使用於2個以上之瓦斯爐(瓦斯接續禁止用三通之類再分出)。



## 5. 安裝場所

1. 本爐具須安裝於空氣容易流通之空間使用，但切勿安裝於密閉室內或易受強風吹入之處使用。
2. 不會有從架子落下物品的危險場所。
3. 請不要安裝在樹脂製(熱會變型)的照明器具下方。
4. 請不要安裝在會淋溼的場所。
5. 請避搭配誘導式(下吸/檯面/近吸)等型式排油煙機,此會造成爐火異常,建議安裝標準型壁掛式排油煙機。



## 1. 點火操作

1. 確認開關柄的位置在“OFF”或“PUSH”...等的位置上(如圖示)。
2. 將開關柄向下按壓，不能鬆開，往左旋轉至開火的位置，此時瓦斯作動點火，而手按壓的動作不能放開須持續5-6秒，讓瓦斯著火才可鬆手。
3. 手放開後如會熄火，即按壓開關柄的時間不足，請重覆相同的動作，將點火後按壓的時間拉長。
4. 第一次開封使用或長時間沒有使用瓦斯爐，請多點幾次，因瓦斯管路充滿空氣，不易點燃。
5. 旋轉開關柄的位置，調至您所須的火力。

## 2. 熄火操作

1. 使用後將開關柄向右轉回至“PUSH”或“OFF”...等的位置，火焰即熄滅(如圖示)。
2. 瓦斯用畢，燃氣閥記得一定要關掉。

## 3. 空調片的作用

1. 判別火焰燃燒狀態：



2. 瓦斯燃燒時，火焰會因瓦斯別及居住環境之空氣(鹽份，懸浮物，粉塵...等)不同而產生火焰顏色變化。
3. 若要改善空氣不足或空氣過多的現象，可調節瓦斯爐內部的空調片。

註：空調片分三種型式：1.如型式一。  
2.如型式二。  
3.無空調片型式。

