

保證卡

- 正常使用及安裝的情況下，本機提供一年保固。詳細之使用及安裝方式請參照說明書。
- 超過一年保證期限，如需更換零件，則需收取工本費。
- 其他保固有關事項，請詳閱內頁「售後服務保固條款」說明內容。
- 服務人員到府上服務時，請出示保證卡。

客戶資料欄

| | | | |
|------|---------|-------|-------------|
| 安裝日期 | 年 月 日 | 使用者姓名 | 電話 |
| 安裝地址 | 市縣 | 鄉鎮區 | 路 段 巷 弄 號 樓 |
| 經銷商章 | 安 裝 者 章 | | |

(未蓋店章無效)

TLC-1170X01



檯面型瓦斯爐

使用說明書

家庭用

Rinnai



台灣林內工業股份有限公司 桃園市楊梅區梅獅路二段577號

TEL:(03)431-3366 免付費客戶服務專線:0800-093789 電話受理時間:08:30-21:00

www.rinnai.com.tw 本說明書所有規格資料僅供參考,正確資料依實物上所標示為準

AA-2191265-2

| | |
|---------------|----|
| 特點..... | 2 |
| 規格/樣式..... | 3 |
| 安裝..... | 7 |
| 安裝前注意事項 | |
| 安裝場所注意事項 | |
| 安全距離 | |
| 開孔尺寸 | |
| 組裝方法 | |
| 瓦斯管安裝 | |
| 使用方法..... | 13 |
| 點火操作 | |
| 熄火操作 | |
| 電池 | |
| 空調片的作用 | |
| 注意事項..... | 14 |
| 使用注意事項 | |
| 安全注意事項 | |
| 日常檢查與清潔..... | 16 |
| 常見問題..... | 17 |
| 售後服務保固條款..... | 18 |
| 保證卡..... | 封底 |

- 林內牌瓦斯爐是一台精心設計，符合您品質要求的瓦斯爐。
- 為使您的瓦斯爐保持在最佳狀態使用前請詳閱本說明書。
- 請正確使用瓦斯爐，並妥善保存此說明書

家庭用機器售後服務收費之零件保固時間1年，業務用機器保固期半年，但如耗材（例如：電池……等等）、包裝材料、說明書、保證卡、贈品等部分或因下列之原因發生不良或損壞，不在保固範圍內：

1. 天災、意外或人為疏忽。（如：地震、水災、雷擊、沙塵暴、颱風……等）
2. 安裝方式或環境違反消防安全法規或有安全疑慮者經告知仍未改善者，無法進行維修服務。
3. 未依照產品手冊之使用提示進行安裝及操作或使用未經認可之配件者。
4. 不符允許使用之環境或規格。（如：瓦斯種類、瓦斯壓力、水壓或使用電壓不符規格造成損壞）
5. 安裝後因搬遷或其他原因於移運過程發生碰撞及震動等狀況造成損壞。
6. 家庭用機器使用於營業用途。（如：游泳池、餐廳、旅館、溫泉會館）
7. 環境因素造成線路或零件氧化。（如：高溫潮濕、長期曝曬或雨淋造成退色或鏽蝕）
8. 做為展示或測試設備使用。

※本說明書內容若有變更等未盡事宜，本公司保有條文修改之權利，不另通知。

※本產品為台灣國內專用商品，請勿使用及安裝於海外及外島地區。若使用於其他國家及地區可能造成意外事故、器具故障。

萬一被使用於海外時，本公司不負責含產品維修在內的一切責任。

※外島地區如欲使用林內產品，請洽當地林內經銷商，以保有完整售後保固及服務。

※本公司家用液化石油氣爐具係依瓦斯壓力2.8kPa設計燃燒，若爐具未內置穩壓器，請消費者務必依國家標準規定使用國家檢驗合格的2.8kPa瓦斯壓力調整器，切勿自行更換未經檢驗合格之不同瓦斯壓力調整器，若因此衍生的產品故障或事故，經鑑定確認公會不受予理賠。

常見問題

以下為常見的問題，並非故障。若無法自行處理，請洽林內客服中心。

| 原因 | 現象 | 點火不著或 不易點火 | 電極一直放電 | 著火困難 | 爆破式著火 | 紅色火焰 | 火焰不穩 | 不正常的聲音 | 使用中熄火 或容易熄火 | 點火壓轉開關柄 手離熄火 | 處理方式 |
|--------|--------------|---------------|--------|------|-------|------|------|--------|----------------|-----------------|--------------------------|
| | | | | | | | | | | | |
| | 瓦斯栓未開或打開不夠 | ▲ | | ▲ | ▲ | | ▲ | | | | 先關閉瓦斯爐，再將瓦斯栓全開 |
| | 液化瓦斯快用畢 | ▲ | | ▲ | | ▲ | | | ▲ | | 更換瓦斯桶 |
| | 瓦斯管內存有空氣 | ▲ | | | | | | | | | 重覆點火動作 直到點火成功 |
| 瓦斯壓力不符 | 太低 | ▲ | | ▲ | ▲ | | ▲ | ▲ | ▲ | | 調整瓦斯壓力 |
| | 太高 | ▲ | | | | ▲ | ▲ | ▲ | ▲ | | |
| | 瓦斯管折彎 | ▲ | | ▲ | ▲ | | ▲ | ▲ | ▲ | | 將彎曲部位拉直 |
| | 點火電極髒污 | ▲ | | ▲ | | | | | | | 將髒污物以乾布擦拭 或以尖細物將堵塞物剔除 |
| | 爐頭焰孔或空氣孔堵塞 | ▲ | | ▲ | ▲ | ▲ | ▲ | ▲ | ▲ | ▲ | |
| | 爐頭安裝不正確 | | | ▲ | ▲ | ▲ | ▲ | ▲ | ▲ | | 正確安裝 |
| | 點火操作不正確 | ▲ | | | | | | | | | 正確操作 |
| | 空氣調節不正確 | | | ▲ | | ▲ | ▲ | ▲ | ▲ | | 正確的調節空氣量 |
| | 開關柄(鈕)卡住 | | ▲ | | | | | | | | 檢查 |
| | 瓦斯氣別與規格不一致 | ▲ | | ▲ | ▲ | ▲ | ▲ | ▲ | | | 檢查變更 |
| | 點火操作不正確 | ▲ | | | | | | | | ▲ | 參照"點火操作"的方式 |
| | 點火組故障 | ▲ | | | | | | | | | 連絡林內客服中心修理 |
| | 熱電偶(安全裝置)作動中 | | | | | | | | ▲ | ▲ | |
| | 熱電偶(安全裝置)故障 | | | | | | | | | ▲ | |
| | 點火高壓線未接好 | ▲ | | | | | | | | | |

特點

■ 高效能爐火

火力超強，髒污不易堵住爐頭的出火口，燃燒效能最好。
 火候控制採用無段式設計：不論煎、煮、炒、炸，最適合中華料理使用。
 超高節能設計：高效節能，瓦斯消耗最經濟。

■ 安全裝置設計

安全熄火裝置：因風或油湯溢出而造成爐火熄滅，安全裝置會自動啟動瓦斯不洩漏，使用更安心、安全。
 二段點火安全裝置，幼兒不易啟動。
 強化玻璃天板：簡潔、美觀、易清潔、高耐熱性。

■ 時尚美型蓮花爐

蓮花造型功能性火焰，大小火隨心所欲。
 造型優雅、品味獨具曾獲台灣優良設計、日本Good Design大賞。
 快速啟動易啟火裝置

■ 易清潔防漏爐

階梯式天板押板，降低湯汁、液體滲入。

■ 日本專利內焰爐

火力集中鍋底，不易燒焦鍋緣。
 加熱迅速，比外焰式節省25%加熱時間。

■ 大火極炎爐

火焰幅度寬廣，包覆鍋子。

規格/樣式

於瓦斯爐周邊貼附的規格銘牌會詳細標示目前您使用瓦斯爐的型號、燃氣類別...等相關資訊。

■蓮花爐 (Lotus)



圖面樣式僅參考，以實物為準

| 型號 | RB-26F MB-200SF | RB-27F MB-201SF | RB-37F MB-301SF | |
|----------|--------------------|--------------------|--------------------|--------------------------|
| 重量(kg) | 8 | 10.2 | 11.3 | |
| 尺寸(mm) | 750x435x149 | 770x510x141 | 770x510x141 | |
| 消耗量 | 天然 | 個別:4.8kW 全部9.6kW | 個別:4.8kW 全部9.6kW | 個別:4.8/2.9/1.4 全部9.1(kW) |
| | 液化 | 個別:4.2kW 全部8.4kW | 個別:4.2kW 全部8.4kW | 個別:4.2/2.9/1.4 全部8.5(kW) |
| 開孔尺寸(mm) | 670x350xR85 | 725x465xR85 | 725x465xR85 | |

■蓮花爐 (Lotus)



圖面樣式僅參考，以實物為準

| 型號 | RB-26GF MB-200GF | MB-201GF | MB-301GF | |
|----------|---------------------|------------------|------------------|--------------------------|
| 重量(kg) | 9.6 | 13.2 | 14.3 | |
| 尺寸(mm) | 755x446x149 | 770x520x141 | 770x520x141 | |
| 消耗量 | 天然 | 個別:4.8kW 全部9.6kW | 個別:4.8kW 全部9.6kW | 個別:4.8/2.9/1.4 全部9.1(kW) |
| | 液化 | 個別:4.2kW 全部8.4kW | 個別:4.2kW 全部8.4kW | 個別:4.2/2.9/1.4 全部8.5(kW) |
| 開孔尺寸(mm) | 670x350xR85 | 725x465xR85 | 725x465xR85 | |

日常檢查與清潔

日常檢查

■有正常安裝零件嗎？

- 請確認爐頭、爐架是否放置正確。
- 瓦斯管與爐具裝接處是否在紅線的位置，瓦斯管是否鬆動或燒壞、腐蝕、老化。
- 爐具附近是否有易燃物品(如油紙木等)

■有累積油垢嗎？

- 爐頭的火焰孔及點火/熄火安全裝置(熱電偶、電極棒)是否被溢出的湯汁堵塞或弄髒。

清潔須知

- 每次使用後要清潔。
- 清潔保養時請關閉瓦斯栓並待瓦斯爐冷卻，並請戴上手套後再進行。
- 清潔時勿過度拆卸器具，避免造成產品損壞及人員受傷。
安全裝置及瓦斯通路部份，絕對不能分解、拆卸。
- 清潔保養後如有拆卸，請正確組回。

| | 內 容 | 清潔與保養方法 |
|---|--------------------|---|
| 1 | 天板/爐體/爐架/爐頭...等髒污時 | 以中性洗潔劑清潔後，再以乾布擦乾。 |
| 2 | 出火孔爐頭清潔保養 | 當火焰不正常或爐孔被油污阻塞時，請不要用硬質刷子清除爐孔間髒物，應清除乾淨後須將表面的水滴擦拭乾淨，避免水滴回流至瓦斯管路。 |
| 3 | 點火電極 | 若電極尖端髒污會造成無法正常點火，用乾布擦拭尖端，將油污除掉即可。 |
| 4 | 安全自動熄火裝置 | 熱電偶(黃銅棒)之尖端，請不要用硬質刷子刷洗，易造成故障。 如有湯水溢出，待爐具冷卻後請立即擦拭，否則自動熄火裝置無法發揮功效，產品壽命會縮短。 |
| 5 | 當爐頭嚴重阻塞或損壞時 | 應立即更換。 其他如爐架.....等零件有損壞時也須一同更換。 |

長時間不使用時

長時間不使用時，請務必關閉瓦斯栓、取出電池。若先清潔保養，下次用時會更方便。

安全注意事項

■使用時、使用後請注意：點火、熄火... 等動作是否確實，使用中請勿遠離

1. 使用瓦斯爐時若離開煮食場所請務必熄火，以免發生意外危險。
2. 使用完畢後，請確認關好瓦斯爐開關及瓦斯源關閉。

■瓦斯爐附近不可有易燃物品、易爆炸物...等在附近

1. 易燃物品，如：紙、油類、塑膠、布...等等
2. 壓力上昇會爆炸的物品，如：噴霧器罐、卡式瓦斯爐...等。

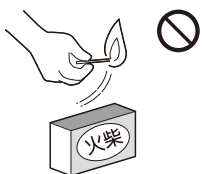
■易漏氣的零件應常檢查

1. 連接本爐具的燃氣配管，請使用依國家檢驗合格的燃氣配管。並應隨時檢查，若發現老化、管壁裂開或固定環鬆弛，應速更換。
2. 檢查瓦斯是否漏氣，應用肥皂水，切勿用火種測試是否漏氣。

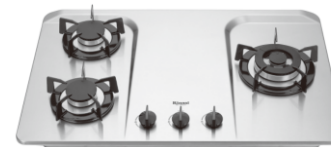
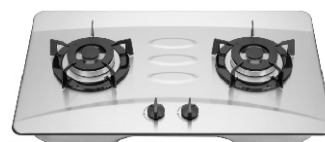
■察覺到瓦斯漏氣時

1. 立即停止使用，並關閉瓦斯爐與瓦斯源開關，同時打開門窗使空氣流通。
2. 請勿點火。
3. 請勿打開/切斷電器用品的開關。
4. 請勿打開或拔出電源插頭。
5. 請勿在附近使用電話。

若有一氧化碳中毒者，應立即關閉瓦斯並將門窗打開，搬離患者至空氣新鮮處，速送醫院急救。



■防漏爐 (H系列)



■歐化檯面爐



圖面樣式僅參考，以實物為準

| 型號 | RB-H201S | RB-H301S | RB-31A |
|----------|-------------|------------------|------------------------------|
| 重量(kg) | 10.7 | 12.2 | 14.7 |
| 尺寸(mm) | 750x435x163 | 770x510x159 | 760x500x121 |
| 消耗量 | 天然 | 個別:4.6kW 全部9.2kW | 個別:4.0/2.21/1.74 全部:7.95(kW) |
| | 液化 | 個別:4.6kW 全部9.2kW | 個別:4.6/2.5/2.5 全部9.6(kW) |
| 開孔尺寸(mm) | 670x350xR85 | 725x465xR85 | 725x465xR85 |

■防漏爐 (H系列)



圖面樣式僅參考，以實物為準

| 型號 | RB-302GH | RB-202GH MB-200GH / 220GH-TY |
|----------|-------------|---------------------------------|
| 重量(kg) | 13.7 | 11 |
| 尺寸(mm) | 770x520x159 | 750x420x163 |
| 消耗量 | 天然 | 個別:4.6kW 全部9.2kW |
| | 液化 | 個別:4.6kW 全部9.2kW |
| 開孔尺寸(mm) | 725x465xR85 | 670x350xR85 |

注意事項

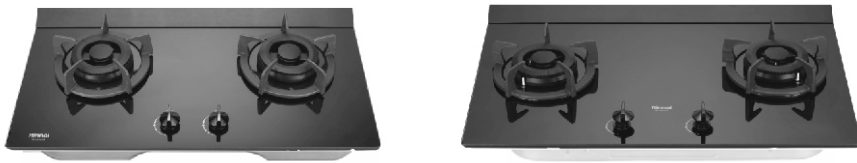
■防漏爐(D系列)



圖面樣式僅參考，以實物為準

| 型號 | MB-200GD | MB-200SD MB-200WD | MB-300GD |
|----------|-------------|----------------------|--------------------------|
| 重量(kg) | 9 | 7.1 | 12.5 |
| 尺寸(mm) | 750x420x165 | 750x435x165 | 770x510x160 |
| 消耗量 | 天然 | 個別:4.4kW 全部8.8kW | 個別:4.4/2.7/2.7 全部9.8(kW) |
| | 液化 | 個別:3.5kW 全部7.0kW | 個別:3.5kW 全部7.0kW |
| 開孔尺寸(mm) | 670x350xR85 | 670x350xR85 | 725x465xR85 |

■極炎爐



圖面樣式僅參考，以實物為準

| 型號 | RB-M2600G | RB-M2700G |
|----------|---------------|------------------|
| 重量(kg) | 13.3kg | 15.6kg |
| 尺寸(mm) | 755x435x170mm | 770x520x158mm |
| 消耗量 | 天然 | 個別:5.3 全部:10.6kW |
| | 液化 | 個別:5.3 全部:10.6kW |
| 開孔尺寸(mm) | 670x350xR85 | 725x465xR85 |

使用注意事項



- 除瓦斯爐上貼附的規格銘牌所指示的瓦斯氣別外，請勿使用其他的瓦斯氣體。
- 不可使用的物品
 - 本爐具不可用於烹調食物以外的用途。避免用於烘乾毛巾、衣物、點燃煤炭...等。
 - 不是本公司原廠配置的瓦斯爐零件，如市售或他牌的爐架或內部零件等不可替代使用，以免發生危險。
 - 本爐具請勿使用非本公司指定之輔助用具。
如大的鐵板或加熱器、鋁箔湯盤、省能源爐架等請勿放在爐架或爐頭上使用。
(以防事故、造成一氧化碳中毒或機器異常過熱等情形)
 - 不能使用烤網：可能造成滴出的油起火或造成異常過熱的情形。



- 本瓦斯爐所適用的鍋具：
 - 可承載重量15公斤：烹煮的食物加鍋具勿超過此上限，以免發生危險。
 - 鍋徑最大為28公分：請勿超過此上限，以避免產生輻射熱造成危險。
 - 鍋徑小於14cm時：請在爐架上加裝小湯鍋輔助爐架（另購品），勿使用鍋徑小於14cm的鍋具。
- 請勿重擊瓦斯爐表面，也不可將鍋具或重物放置在天板上以免天板破裂或變形。
- 使用中或剛熄火後器具尚處高溫，請避免用手觸摸檯面，爐頭爐架、湯盤...等，以免燙傷。
- 使用後爐頭及爐架...等會變色，這是正常現象，不會影響產品的安全性。此為消耗性零件可另外購買。
- 使用中請留意爐火是否正常，如有異常請參考「簡易維修方式」「日常檢查及保養」的指示檢查，若仍不正常，請立即通知本公司服務中心檢修。

使用方法

點火操作

-  確認開關柄的位置向上，歸位到OFF的位置。
-  將開關柄向下按壓，不可鬆手，以逆時針方向旋轉至開火的位置，持續5-6秒，讓瓦斯著火才可鬆手。
 - 若無法點燃火焰，可試著將按壓的時間拉長，即可點著。
(快速點火系列的產品，可輕鬆快速點火。)
 - 第一次開封使用或長時間沒用，因為瓦斯通路充滿空氣不易點燃，請多點幾次。
- 火力調整：
若要調整到您所需的火力，旋轉開關柄的位置即可。

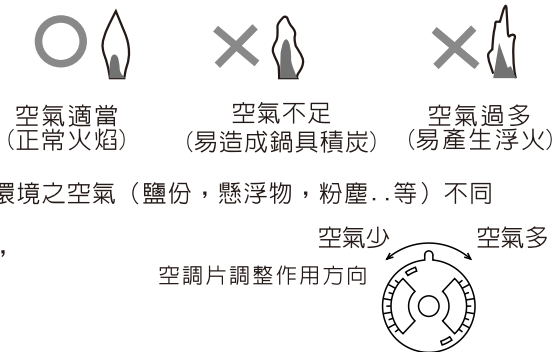
熄火操作

-  將開關柄以順時針方向旋轉回至“●”熄火的位置（如圖示），火焰立即熄滅。
- 使用完畢，瓦斯來源開關記得一定要“關閉”，預防瓦斯漏氣和火災。

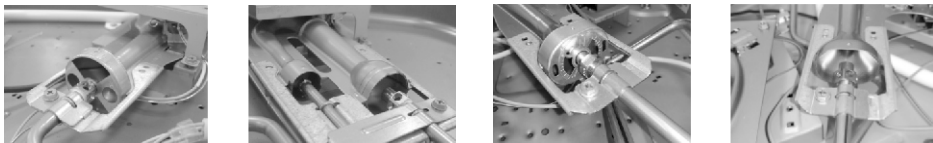
空調片的作用

火焰燃燒狀態判別：

- 瓦斯燃燒時，火焰會因瓦斯別及居住環境之空氣（鹽份，懸浮物，粉塵...等）不同而產生火焰顏色變化。
- 若要改善空氣不足或空氣過多的現象，可調節瓦斯爐內部的空調片。



- 空調片樣式（不同機型，樣式也會不同）。



■內焰爐



圖面樣式僅參考，以實物為準

| 型號 | RB-201GN | MB-200GN | MB-N201G |
|----------|-------------|------------------|------------------|
| 重量(kg) | 10.8 | 9.8 | 10 |
| 尺寸(mm) | 755x446x145 | | 755x415x145 |
| 消耗量 | 天然 | 個別:4.0kW 全部8.0kW | 個別:4.0kW 全部8.0kW |
| | 液化 | 個別:4.0kW 全部8.0kW | 個別:4.0kW 全部8.0kW |
| 開孔尺寸(mm) | 670x350xR85 | | 670x350xR85 |

■內焰爐



圖面樣式僅參考，以實物為準

| 型號 | MB-N301G | RB-N201S MB-N201S | MB-200SN |
|----------|-------------|--------------------------|------------------|
| 重量(kg) | 14.1 | 9 | 8 |
| 尺寸(mm) | 860x466x143 | 750x435x145 | |
| 消耗量 | 天然 | 個別:4.0/1.6/4.0 全部9.6(kW) | 個別:4.0kW 全部8.0kW |
| | 液化 | 個別:4.0/1.6/4.0 全部9.6(kW) | 個別:4.0kW 全部8.0kW |
| 開孔尺寸(mm) | 815x405xR0 | 670x350xR85 | |

安 裝

安裝前注意事項

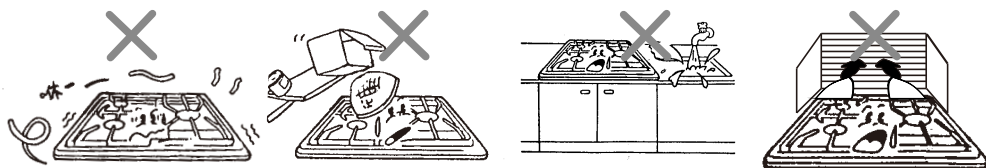
1. 安裝及使用前請確實確認您瓦斯爐可採用的瓦斯氣別及瓦斯壓力，除瓦斯爐本體貼附的規銘牌所標示氣體外，請勿使用其他的瓦斯別。
2. 在標準瓦斯壓力，火焰的燃燒效果最好，請不要任意調整瓦斯壓力，高瓦斯壓力下產品的壽命易減短，也容易發生危險。

| 燃 氣 別 | 說 明 | 標準瓦斯壓力 |
|---------|--------|--------------------------|
| LPG | 桶裝液化瓦斯 | 2.8 $^{+0.5}_{-0.8}$ kPa |
| NG(NG1) | 配管天然瓦斯 | 1.5 ± 0.5kPa |

3. 安裝時應注意建築技術規則建築設備篇有關燃燒設備（與電器設備）之規定。
4. 請勿自行安裝本爐具，應請專業人員進行安裝。

安裝場所注意事項

1. 瓦斯爐必須安裝在空氣流通的場所，切勿安裝在密閉室內或易受強風吹入的地方。
2. 安裝處請注意不會有物品從架子掉下的危險地方。
3. 請勿安裝在樹脂製（遇熱會變型）的照明器具下方。
4. 請勿安裝於會淋溼的場所。
5. 請避免搭配誘導式（下吸／檯面／近吸）等型式排油煙機，這會造成爐火異常。
建議安裝標準型壁掛式排油煙機。
6. 瓦斯爐下方櫥櫃，不得安裝任何電器產品或其他抽送風設備，瓦斯爐底部建議預留 ≥ 150mm 的空間，以免影響正常燃燒。

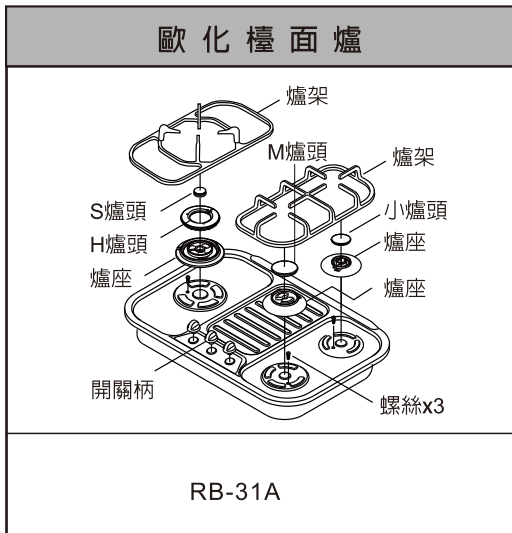
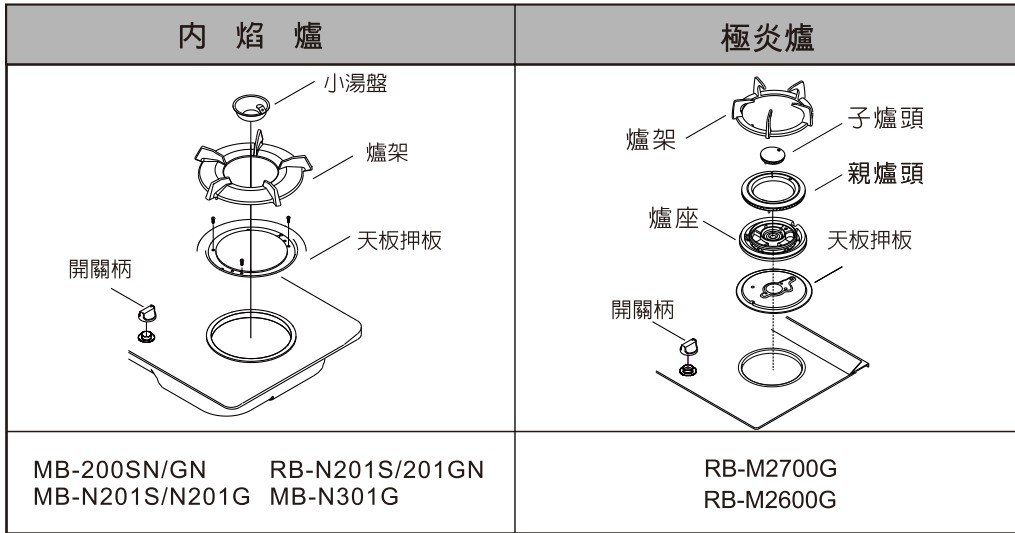


請 注 意

- 本體
請用調整螺絲鎖固本體，否則會造成整體結構不穩定瓦斯爐晃動。
- 天板
請用螺絲將天板連同天板押板鎖固在本體上，否則玻璃天板會滑動造成危險。
- 爐架組
組立時若未確實放入正確定位孔，爐架使用時易晃動，鍋具會不穩定。
- 爐頭
組立不正確時，火焰燃燒會不正常，且有逆火的危險。
- 中華鍋輔助爐架
使用中華鍋時可依穩定需要，搭配輔助爐架。
- 電池
請由瓦斯爐底部裝入1.5V電池1顆。
正負極置入方向須正確，點火放電才會正常。

瓦斯管安裝

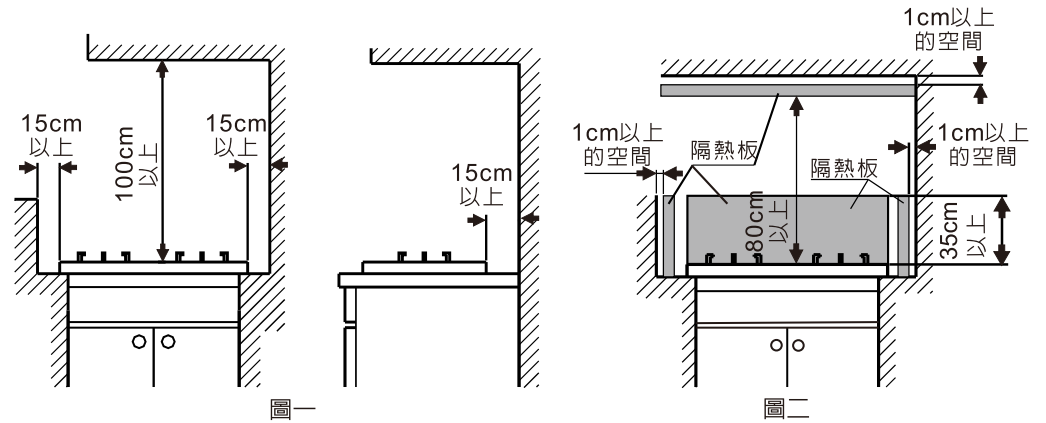
1. 連接本爐具的燃氣配管，請使用依國家標準檢驗合格的燃氣配管。
2. 瓦斯管安裝時不可折彎，長度要適當（1.8公尺以下）。
3. 嚴禁瓦斯（軟）管安裝時接觸到瓦斯爐本體或爐體底部穿過，以免高溫熔化，發生危險。
4. 將固定環套在瓦斯管，連接瓦斯接頭，直至<紅色>記號為止，再用固定環確實固定。
5. 試漏→使用中性稀薄清潔液（肥皂水）塗佈在各接頭處，打開瓦斯如有氣泡產生則表示有漏氣，嚴禁用火種來試漏。
6. 一個瓦斯桶僅可搭配一個調壓器，請勿連接使用於2個以上之瓦斯爐（瓦斯接續禁止使用三通之類再分出）。



安全距離

安裝處的周圍若為可燃性建材，如木製或塑膠牆壁等場所，請注意：

1. 瓦斯爐的側面與背面要距離可燃性牆壁至少15cm以上，不銹鋼亦同。
若瓦斯爐上方的裝璜及吊架等為可燃性的物品，至少距離瓦斯爐100cm以上。（如圖一）
2. 若距離不能達到安全標準，請用隔熱板做隔熱處理，以確保安全，若流理檯側面為可燃性高於瓦斯爐的天板時，必須用隔熱板做隔熱處理。（如圖二）

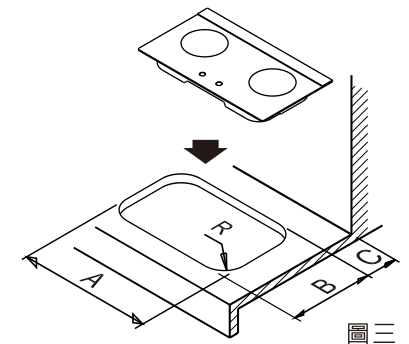


開孔尺寸

流理檯開孔尺寸

(單位:mm)

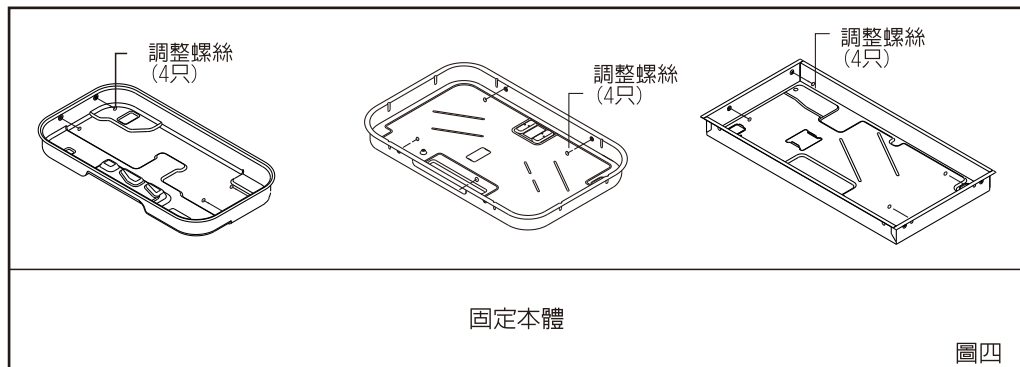
| 型號 | A | B | R | C(min) |
|-----------------------------------|-----|-----|----|--------|
| 相關型號請參考 規格/樣式 (P3/P4/P5/P6) | 725 | 465 | 85 | 75 |
| | 670 | 350 | 85 | 120 |
| | 815 | 405 | 0 | 100 |



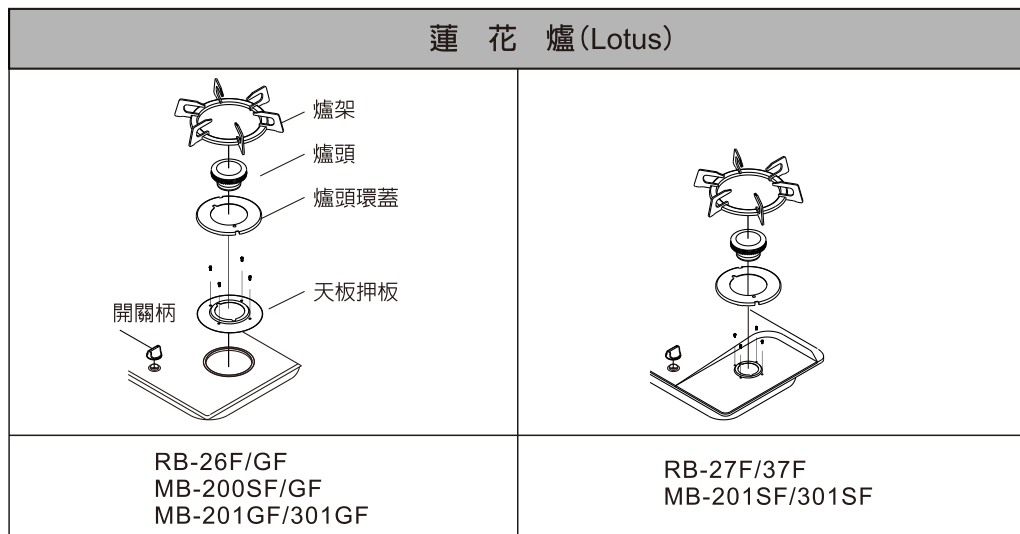
圖三

組裝方法

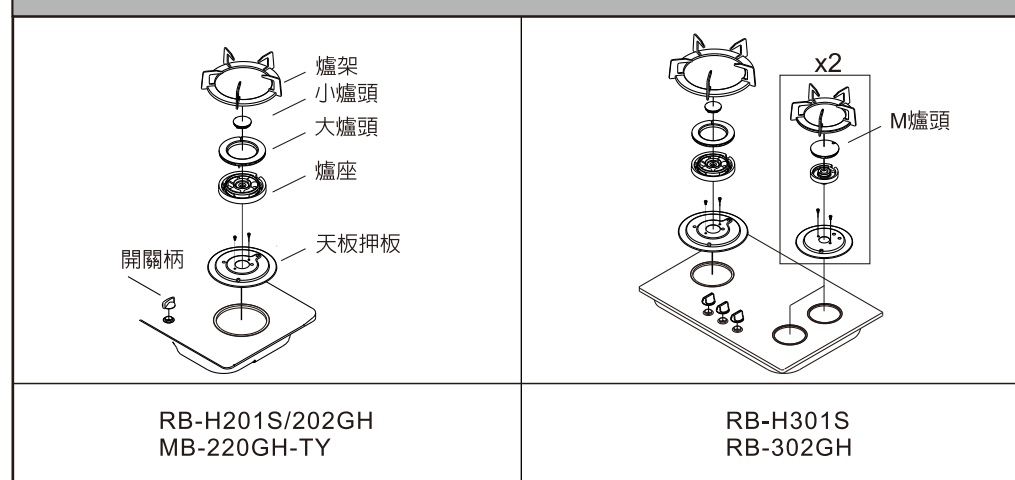
1. 將瓦斯爐具嵌入於已開口流理檯內（開口距離及尺寸詳P5圖）。
2. 固定本體：將瓦斯爐本體調整至適當位置並用螺絲固定於流理台。（如圖四）



3. 將天板放置往本體上，並調至適當的位置，並使用螺絲包內的螺絲將天板押板鎖固在本體上。
4. 再依序將湯盤、爐架、開關柄、電池…等依序放入正確的定位孔位置。



防漏爐 (H系列)



防漏爐 (D系列)

