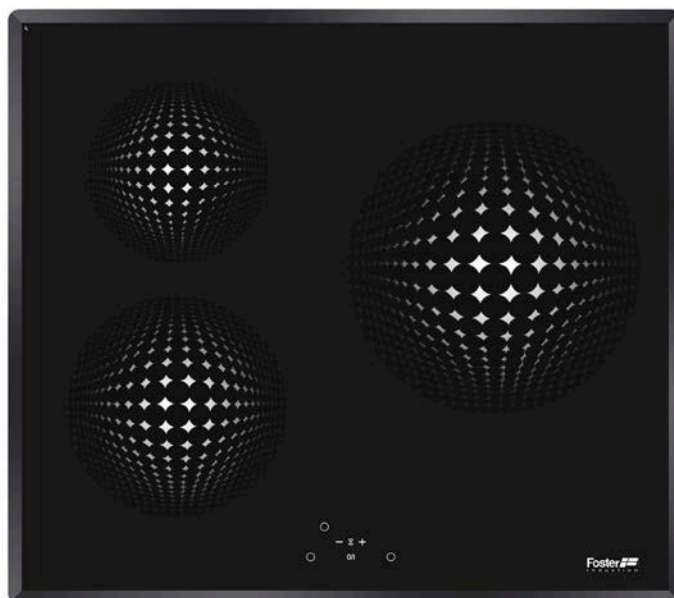


# Foster

型號：7331 231

嵌式三口電磁爐



使用暨安裝說明書

華財企業股份有限公司

COB Enterprise Ltd.



<http://www.my-kitchen.com.tw>

總公司：231 新北市新店區永平街 82 號

TEL: (02) 2941-6382

FAX: (02) 8668-8974

親愛的用戶：

本公司在此首先感謝您選用 Foster 三口電磁爐。請在安裝及使用前，先仔細詳讀本手冊，以使本產品得以擁有最佳使用狀況及壽命。本手冊必須小心保存，以備日後參考。如果你要讓瓦斯爐給非您本人使用時，請確認提供給他參考使用書後再來操作機器。

本產品僅為提供一般家庭使用，所使用的包裝材料為對環境友善的材料，大部分均可回收，請依照各地區環保單位回收或當垃圾處理。

同樣的當你長期使用過且已無法使用時，請參考地區環保單位的規定，將舊機電線剪斷後，依相關規定回收或當成垃圾處理。

## **安全**

### **使用前的預防措施**

使用說明書是本產品的一部份，必須如同產品的使用壽命一樣被完整地保存，我們建議您在使用本產品之前先仔細閱讀產品說明書。

安裝產品請由專業人員根據安裝說明作業。本產品僅限於家用。

- 將包裝全部打開。
- 本產品為需要嵌入安裝的機種，安裝與電源連接必須由專業人員安裝作業。製造商與代理商對於錯誤安裝導致的損壞，不予承擔負責保固責任。
- 使用的時候，本產品必須已安裝妥當，並且安裝在適合工作的檯面。
- 本產品專門屬於家用的食物炊煮用，排除其他家庭以外用途，以及商業或是工業用途。

- 將陶瓷玻璃板上的所有標籤與自黏性貼紙全部移除。
- 不可以修改或變動本產品。
- 爐面不可當成一般廚房操作的工作檯面。
- 本產品必須依照地方法令規定的接地處理。
- 不可以使用延長線來連接本產品。
- 本產品下方不可以配置洗碗機、洗脫烘洗衣機，蒸氣可能會損壞產品。

## 使用產品

- 當使用電磁爐結束後請關閉電源開關。
- 在炊煮時有使用油脂或油類時，要特別留意，這些物質很容易引燃起火。
- 使用本產品時或使用後，請小心不要被燙傷。
- 請確認沒有任何電器的電線接觸到電磁爐爐面或是已經煮熱的鍋具。
- 帶磁性物件(信用卡、電腦磁片、計算機)等物品，不要放置在靠近啟動時的感應電磁爐旁邊。
- 除了鍋具之外，請勿放置含有金屬物件於電磁爐上。這會引起不正確的電磁爐啟動或是加熱，導致物件融解或是造成身體的燙傷。
- 有金屬物件如刀子，叉子，湯匙以及鍋蓋等，請勿放置在電磁爐爐面上，以免因電磁爐啟動而加熱變燙，甚至於造成燙傷。
- 不可以使用棉布或是合成材料物質或是其他物件將電磁爐蓋住，這會可能因為錯誤操作導致電磁爐加熱因而使遮蔽物件燃燒起火。
- 本產品設計並非是提供給如幼童、身體殘障、知覺與心智障礙，或是缺少使用經驗與知識的人使用。除非是旁邊有使用經驗與知識的人給予教導或協助，並且負責他們的安全。

- 感應電磁爐可以接觸的部分，在使用操作中會發熱，請不要用手直接碰觸，以避免燙傷。低於8歲的幼童不可以在無人監護下靠近。
- 避免幼童在感應電磁爐旁玩耍，並提醒他們這會有燙傷的危險。

## 預防電磁爐的損壞

- 粗糙的鍋底或是有損壞的平底鍋(非搪瓷鑄鐵鍋)，很有可能損壞到陶瓷玻璃面。
- 砂礫或其他有研磨性的材料，很有可能損害到陶瓷玻璃面。
- 避免墜落物件到陶瓷玻璃面，即使是很小的物件。
- 請小心不要讓鍋具碰到陶瓷玻璃的角落位置。
- 安裝感應電磁爐必須預留散熱空間，請參考說明書安裝說明章節。
- 不可以在陶瓷玻璃上讓鍋具空燒。
- 糖、合成的材料或鋁箔片請不要接觸到加熱區。當冷卻的時候這些可能會造成陶瓷玻璃破裂，或陶瓷玻璃的受損。遇到此現象，請在陶瓷玻璃還是熱的時候，立即將這些物質利用刮刀從陶瓷玻璃上移除掉(小心: 不要被燙傷)。
- 不可以將熱的鍋具放置在控制區上方。
- 如果產品下方有配置抽屜時，請確保產品下方與抽屜接觸的地方必須要大於2公分，這樣才能確保有必要的通風空間。
- 不可以放置易燃性物品(例如.噴劑)到產品下方的抽屜內。抽屜與抽屜內的物品也必須能夠防熱。

## 如果電磁爐發生故障

- 產品如果已經故障了，請關閉電源，並將專線斷路器

也一併關閉。

- 當產品的陶瓷玻璃爆裂或是已經有裂痕了，請將專線的斷路器關閉，並通知代理公司售後服務人員前來維修。
- 修理產品不可以自行拆解維修，必須要專門技術人員維修。
- 警告:如果陶瓷玻璃已經爆裂，立即將專線斷路器關閉，並小心被電到。

### 其他防護事項

- 必須將鍋具容器放置於加熱器的中央位置，鍋具底部必須等於或是稍大於加熱區。
- 針對有使用心律調整器的使用者，電磁爐所產生的磁場可能會影響心律調整器的運作，我們建議您請於購買前先行詢問購買廠商或是代理商，或是您的醫師有關訊息。
- 不要使用鋁質、劣質的搪瓷或是合成材料的鍋具:這些物質可能會在使用電磁爐時融化在烹飪區域，也可能導致陶瓷玻璃破裂。

△ 無論是使用不合適材質的鍋具，或在非電磁性鍋具上使用任何電磁感應轉介板，以上都無法適用在保固條件範圍。在這種情況下使用不適當的鍋具，及使用轉介板所造成任何爐具或財物損失，製造商可以不負以上責任。

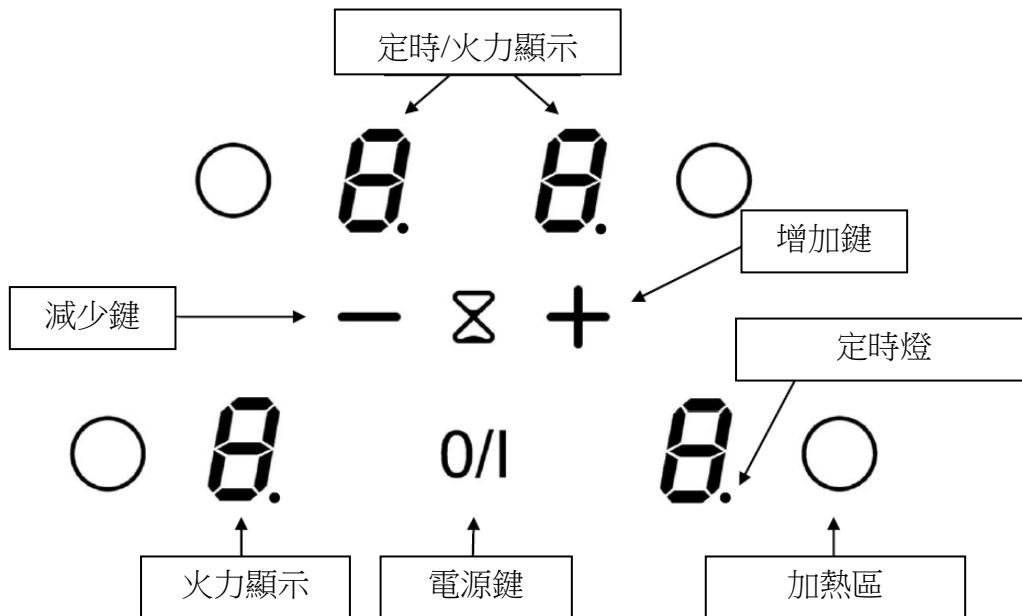
# 產品說明

## 技術資料

機型	消耗功率	加熱區位置	加熱區直徑	正常功率	最大功率	鍋具最小偵測直徑
7331 231	6400 W	前左	190 mm	1400 W	2000 W	90 mm
		後左	170 mm	1400 W	-	90 mm
		右	260 mm	2300 W	3000 W	110 mm

\*加熱的功率可能會因為鍋具的面積與材質而改變。

## 控制面板



## 產品的操作/顯示

顯示	說明	功能
0	零	加熱區已開始待機
1,,9	加熱火力等級	加熱火力等級選擇
<u>U</u>	鍋具偵測	沒有鍋具或不適用的鍋具
E	錯誤碼	顯示電子機板錯誤
H	餘熱顯示	加熱區還有餘熱
P	最大加熱	最大加熱已經啟動
L	安全鎖	控制區被鎖住

## 通風

產品為全自動冷卻系統。當電子機板開始產生一定程度的溫度時，冷卻風扇會開始慢速啟動。當感應電磁爐頻繁且高功率加熱使用時，冷卻風扇會高速運轉。等到機板線路冷卻到低溫時，冷卻風扇會逐漸減速並停止轉動。

## 開始操作與電磁爐的控制

### 在第一次使用之前

先使用沾濕的乾淨棉布擦拭陶瓷玻璃面，然後用乾布擦乾。不可使用去污劑清潔有可能造成陶瓷玻璃上有藍色的痕跡。

### 電磁爐的原理

有一個電磁線圈配置於烹飪區的下方，當電磁爐被啟動，它會產生電磁場並在強磁性的鍋具金屬板底部產生感應電流，這個結果使得在放置在烹飪區上方的鍋具被加熱。

當然這必須是要使用適合電磁爐的鍋具，您可查詢鍋具使用說明書，或是鍋具廠商：

- 推薦適合的鍋具(具有弱磁性):鑄鐵及鐵的鍋具，搪瓷的鍋具，不銹鋼鍋具等含強磁性的底部。
- 不適用鍋具：銅的鍋具、純不銹鋼鍋具、鋁質、玻璃的、木頭、陶瓷、石頭材質等鍋具。
- 電磁爐會自動適應烹飪區大小的鍋具，如果使用直徑太小鍋具時，電磁爐不會動作。不同鍋具的底部直徑，烹飪區域會有不一樣的電磁感應。
- 鍋具不適合電磁爐使用，顯示區會出現[ U ]的符號。

## 觸控開關

產品配備有電子式感應器觸控開關，當你的手指輕碰標示位置，而相對應的指令啟動後，控制面板會有燈號的變化，例如顯示字母以及“嗶”聲的聲響。

請每次僅碰觸一個符號標示。

## 開始操作

你必須先操作電磁爐，然後烹飪區域會：

### • 啟動/關閉電磁爐

動作	控制面板	顯示
啟動	輕碰觸[0/1]鍵	[0]
關閉	輕碰觸[0/1]鍵	沒有顯示或是[H]

### • 啟動/關閉電磁爐的烹飪區域

動作	控制面板	顯示
加熱區選擇	輕碰要使用加熱區控制鍵	[0]
增加火力等級	輕碰觸[+]鍵	[1]到[9]
減少火力等級	輕碰觸[-]鍵	[9]到[1]
停止	輕碰觸[-]鍵	[0]或[H]

如果在20秒鐘內沒有動作，電子控制系統會自動回到等待狀態。

## 鍋具偵測

鍋具偵測可以保護使用者的安全

鍋具偵測部動作：

- 假如沒有鍋具在加熱感應區，或是鍋具不適用於電磁爐，在此情況下如果增加加熱級數時，火力顯示器會顯示[U]的符號。當您重新放置正確適用的鍋具在電磁爐上時，這個顯示符號便會消失。
- 如果鍋具從加熱感應區移開時，操作會自動停止，火力顯示器會顯示[U]的符號，當鍋具放回加熱感應區



時，這個符號會消失，加熱感應會保留先前設定的火力加熱級數持續動作。

## 餘熱指示顯示

當您使用完電磁爐結束並關掉開關後，加熱區依舊還是很燙，而顯示區會顯示出[H]的符號。當餘熱指示[H]的符號不見了，加熱區也許已經沒有燙傷人的危險了。

當餘熱顯示符號[H]亮的時候，不要去碰觸爐面以免燙傷，也不要放置對熱度有敏感性的物品，以免有造成燃燒的危險。

## 最大加熱功能

最大加熱功能[P]給予電磁爐加熱區域最大功率輸出。如果這個功能被啟動後，加熱區會以最大功率輸出加熱5分鐘。最大加熱功能屬於預熱用途，例如快速加熱大量的水，就好像煮麵、水餃等。

### • 啟動/關閉最大加熱功能P

動作	控制面板	顯示
加熱區選擇	輕碰要使用加熱區控制鍵	[0]
增加火力等級	輕碰觸[+]鍵	[1]到[9]
開始最大火力	輕碰觸[+]鍵	[P]時間 5 分鐘
停止最大火力	輕碰觸[-]鍵	[9]

## 能源管理

感應電磁爐有最大消耗功率限制，當最大加熱功能啟動，電子能源系統會自動降低其他加熱區的加熱等級。顯示器會出現閃爍的[9]數秒鐘，然後會出現最大的允許火力等級([6]或[8])。

## 定時器

三個加熱區可依序設定時間(從0到99分鐘)。

• 設定與修改加熱的時間

動作	控制面板	顯示
啟動	輕碰觸[ 0/1]鍵	[0]or[H]
選擇加熱區	輕碰要設定的加熱區控制鍵	[0]
火力等級選擇	輕碰觸[+、-]可省略	[1]...[9][P]
設定"定時器"	同時輕碰觸[+]與[-]	[00]
減少設定時間	輕碰觸[-]鍵	[00]到 30,29,....
增加設定時間	輕碰觸[+]鍵	時間增加

當設定完成幾秒後，設定時間會消失，火力數字旁多一個定時小數點，直到時間到達會有[00]閃爍及警示聲響，然後電磁爐加熱區停止動作。

如果要停止警示聲與[00]的閃爍請輕碰觸任一鍵。

• 停止定時器的時間設定

動作	控制面板	顯示
加熱區選擇	輕碰要設定的加熱區控制鍵	[0]
設定"定時器"	同時輕碰觸[+]與[-]	剩餘的時間
停止"定時器"	輕碰觸[-]	顯示[00]然後停止

如有其他加熱區也要停止時間，請重複上述動作。

• Egg定時器(鬧鈴)功能

動作	控制面板	顯示
啟動	輕碰觸[ 0/1]鍵	[0]or[H]
設定"定時器"	同時輕碰觸[+]與[-]	[00]
減少設定時間	輕碰觸[-]鍵	[00]到 30,29,....
增加設定時間	輕碰觸[+]鍵	時間增加

數秒後時間會消失，並有2個閃爍小點。

重複操作能查看剩餘或修改時間。

設定的時間到達後有閃爍[00]警示聲，無斷電功能。

如果要停止警示聲，請輕碰觸任一鍵。

## 安全鎖功能

為避免誤觸控制區域的開關，電磁爐設計有特殊的安全鎖設計(除了On/Off開關鍵[0/1]之外)。

### • 上鎖

動作	控制面板	顯示
啟動	輕碰觸[0/1]	[0]或[H]
電磁爐上鎖	同時輕碰觸[-]與前方右鍵(嗶一聲)	[0]或[H]
	重新碰觸前方右鍵	3個L

### • 解鎖

動作	控制面板	顯示
啟動	輕碰觸[0/1]	3個L
電磁爐解鎖	同時輕碰觸[-]與前方右鍵(嗶一聲)	3個L
	重新碰觸選擇鍵[-]	沒有指示燈顯示

請在5秒內完成上鎖、解鎖設定。

## 操作時間的限制

這款感應電磁爐操作是有時間限制的，而操作時間的長短是根據所選擇的加熱級數而定。

限制的時間未含中斷或設定加熱器的程式時間。

當限制時間到的時候，加熱器會自動停止操作。

選擇的加熱等級	最長的操作時間 (H : min)
1	8
2	6
3	5
4	5
5	4
6	1,5
7	1,5
8	1,5
9	1,5

## 加熱烹煮的建議

### 鍋具的材質

適合的材料:鐵、有搪瓷處理的鐵、有強磁性的不銹鋼、鋁質含有強磁性的底部(請先與鍋具生產銷售廠商確認)。

不適合的材料:鋁與沒有強磁性的不銹鋼底部、銅質、玻璃、陶瓷、瓷等。

鍋具製造商如果在產品上有指出適用於感應電磁爐時。請先行以下列方法確認:

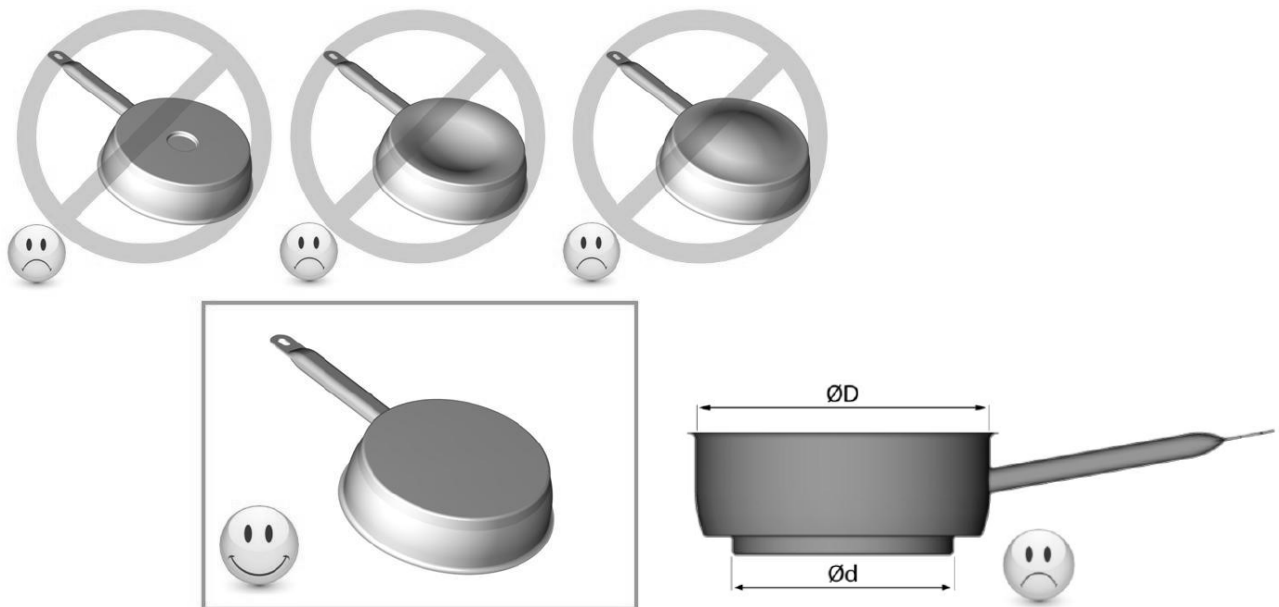
- 放一點水在鍋具內，然後將鍋具放在加熱區上，並將加熱等級設定在第[9]級，鍋具內的水必須要在幾秒鐘內就能被加熱。
- 磁鐵可以黏住鍋具底部。

有些鍋具當放置於加熱區加熱時，會有一點噪音。這並不代表這是失敗的或是會影響到整個加熱過程。

請鍋具製造商確認鍋具必須適用於感應電磁爐。

不過，即使廠商說明是可以適用，但也有可能鍋具材質中還是有不適合於感應電磁爐的使用。

我們建議，當您要購買鍋具時，請遵循下列參考說明:



如果鍋具底部的直徑( $\text{Ød}$ )明顯小於鍋具本身的( $\text{ØD}$ )直徑，比較不符合感應電磁爐，這樣熱效率比較不好。

### 鍋具底部的直徑

在電磁爐加熱區域會有標示鍋具底部直徑的限制，它會自動的感應到鍋具的底部。無論如何這些鍋具底部必須

要能對應加熱區大小直徑的限制。

為了使您的電磁爐有最有效率的能源表現，請將鍋具中心對正加熱區中央。

## 設定加熱火力的範例

(請參考下列表格)

1 到 2	融化奶油 重新加熱	調味醬，奶油，巧克力，動物膠凍 料理餐的預熱
2 到 3	文火煨,燉 除霜;解凍	米，布丁，糖漿 冷凍蔬菜，魚，及其他食物
3 到 4	蒸煮	蔬菜，魚，肉類
4 到 5	水煮	馬鈴薯，煮湯，義大利麵 新鮮蔬菜
6 到 7	中等熱度的烹煮 即將沸騰	肉類，蛋，香腸,臘腸 菜燉牛肉，薄肉片捲包碎肉，牛肚
7 到 8	烹煮	馬鈴薯，帶餡油炸麵糰，薄酥餅
9	油炸，煎牛排 煮開水	牛排，煎蛋餅、煎蛋捲，油炸食物 水
P	油炸，煎牛排 煮開水	烘烤，牛排 快煮大量的水(煮麵條)

## 保養與清潔

在保養與清潔前，請先將電磁爐插頭拔掉或是關閉專線的電源斷路器。

- 輕微的沾汙時，將濕棉布沾上清潔沙拉脫稀釋液擦拭，再用清水擦拭，最後用乾布完全擦乾。
- 菜瓜布、金剛刷以及具腐蝕性的高酸鹼清潔劑，必須避免使用，以免造成電磁爐爐面的受損。
- 不可以使用蒸氣或是加壓方式的物品來清潔。
- 不可以使用會造成陶瓷玻璃受損的物件清潔(可以使用本公司進口陶玻璃專用刮刀清潔)。
- 確認要放置加熱區上的鍋具是乾的而且清潔。確認沒有汙漬、沙粒或灰塵在電磁爐爐面或是鍋具上。粗糙

的鍋具底部在爐面移動時會刮損爐面。

- 當蒸煮時有糖分、果醬、糊狀物從鍋具滿溢出來的時，必須立即清除，以免這些汙漬因加熱變焦後會損壞爐面。

## **故障顯示與排除**

### **當[E4]符號出現：**

I) 感應電磁爐必須重新接上電源。請重新下列步驟：

重要：在啟動感應電磁爐前：

- 確認沒有任何鍋具在電磁爐上。
- 準備一個強磁性而且底部直徑大於16cm的鍋具。
- 關掉專線的斷路器。
- 兩分鐘後重新打開專線的斷路器。
- 感應電磁爐重新接上電源。
- 不要碰觸電源[0/1]鍵。

II) 步驟一：清除現有的設定型態

1) 碰觸[-]鍵並持續按住。

2) 使用您另一隻手，確實在2秒鐘內反時鐘方向，碰觸所有(0)的觸控鍵，並且依照下圖所示(從a到d)。若有兩聲的嗶聲代表操作失敗，請重複1、2)步驟。

注意：如果是三口電磁爐，右邊的b鍵並不存在，請碰觸右前方a鍵兩次，然後再c，d鍵(a→a→c→d)。

3) 將手指從操作鍵移開，然後同時輕碰觸[+]與[-]鍵數秒鐘，直到閃爍[E]符號出現。

4) 等到[E]符號停止閃爍。

5) 數秒鐘後，[E]符號自動轉變為[C]符號，這時候現有的型態被取消。

III) 步驟二：新設定

1) 準備一個強磁性而且底部直徑大於16cm的鍋具。

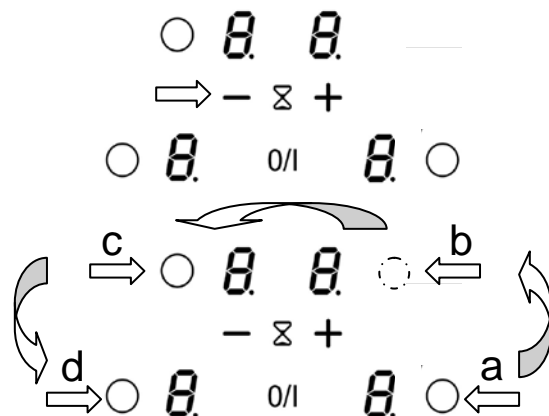
2) 選擇一個加熱器並碰觸對應的(0)的觸控鍵。

3) 將鍋具放置在設定的加熱區上面。

4) 等到[C]符號顯示變成一個[-]符號，這樣就完成設定。

5) 根據上述動作，逐一的設定其他加熱區，等到[C]符號顯示變成一個[-]符號。

6) 所有的加熱區重新設定完成，所有的顯示關閉。



請使用同一個鍋具完成所有的步驟。

在加熱區重新設定的程序中，不可放置不同的鍋具。

- 如果[E4]符號依然存在，請通知代理商的售後服務人員。

### 電磁爐加熱區無法啟動

- 產品與電路有接觸不良的情形。
- 可能是專線電源斷路器跳脫。
- 電磁爐安全鎖被上鎖。
- 感應鍵被油脂或是水遮蔽住。
- 有物件遮蔽住控制鍵。

### 符號[U]顯示

- 沒有放置鍋具在加熱區上。
- 鍋具不適用於電磁爐。
- 鍋具底部直徑太小了。

### 符號[E]顯示

- 先切斷電源再接上電源。
- 通知代理公司售後服務。

## 一個或全部加熱區切斷動作

- 安全系統功能啟動。
- 太久時間忘了關掉電磁爐的電源。
- 有控制鍵被遮蓋住。
- 鍋具內已被煮乾且鍋具底部太熱。
- 電磁爐自動防止內部過熱，電磁爐會自動降低加熱等級。

## 電磁爐電源關閉後持續在通風散熱

- 這是在保護產品內部的電子裝置。
- 通風散熱風扇會自動停止。

## 控制區顯示[L]

- 參考“安全鎖”的章節。

## 環境保護



本產品生產製造的功能是：烹煮與加熱食物，其它不適當使用是被禁止的。

製造商與代理商拒絕承擔不同於下列的使用指示的責任：

- 不可把本產品當成周遭環境的加熱用具。
- 不任意拋棄本產品的包裝材料，在住家周遭環境。
- 將產品的不同包裝材料分開，選擇是否屬於資源回收或是一般的垃圾。



紙箱等其他材料，可再使用或是歸類於資源回收。電磁爐長期使用後要拋棄處理，請依照環保署與各地方縣市政府廢棄物處理辦法處理之。



我們公司關心環境保護。

我們的Foster產品都使用非污染性的包裝材料。因此這些材料不會破壞環境並可以資源回收。我們公司希望您能將這些包裝材料正確分類處理，請依照環保署廢棄物處理方式以及各地區政府相關規定辦理。



不可以任意拋棄本產品的包裝材料，這有可能造成小孩子重大的危險，特別是塑膠袋部分。

您的舊產品必須要正確的處理，避免做了錯誤處理方式。這會避免造成環境汙染，且對人類的健康做出貢獻。



重要:當本產品使用過一段期間要拋棄時不可以當成家庭一般廢棄物，要將拋棄的產品當成資源回收處理，並先將電線從中剪斷，正確將有用的資源回收處理。

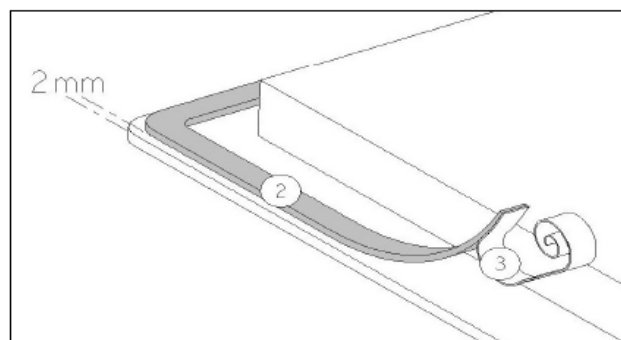
## 安裝說明

安裝本產品須由專業人員執行。並配合相關政府法令規定。

### 如何放置防水條

隨機附有防水條以避免水滲透到廚櫃內部。

請小心安裝，並參考下圖：



將防水保護條(2)貼在陶瓷玻璃背面，距離外緣2mm。然後將保護紙(3)撕掉。

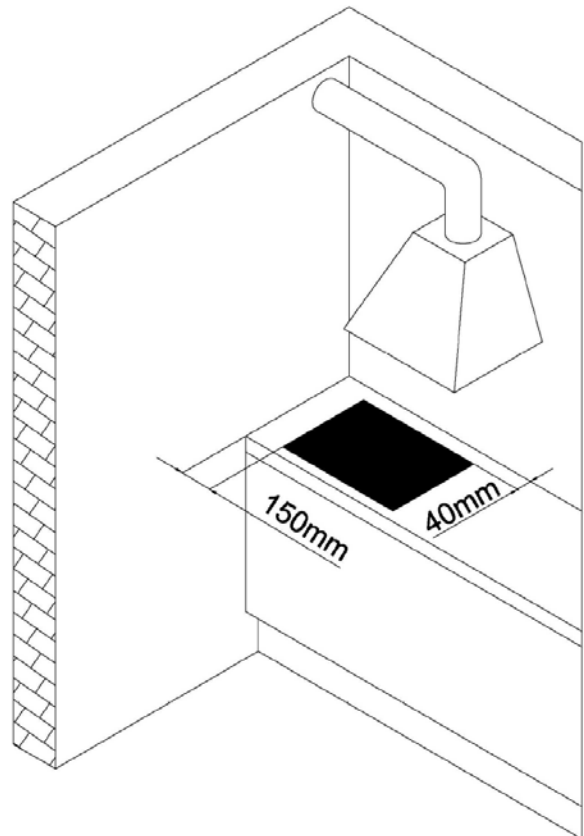
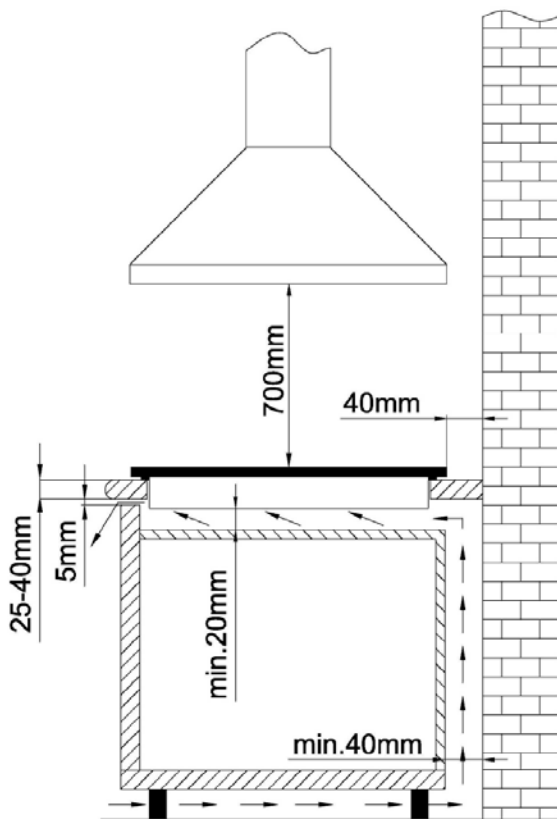
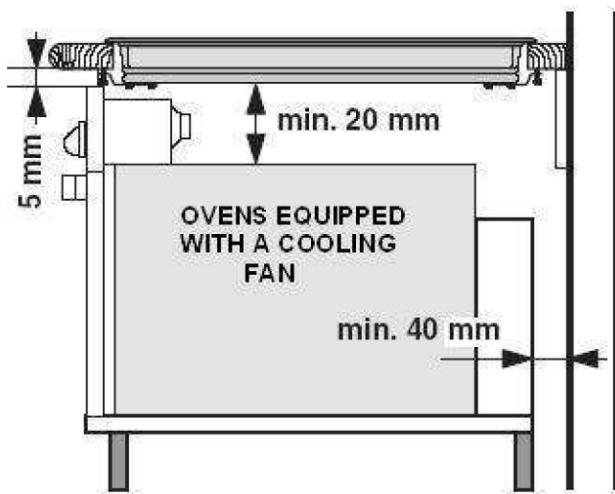
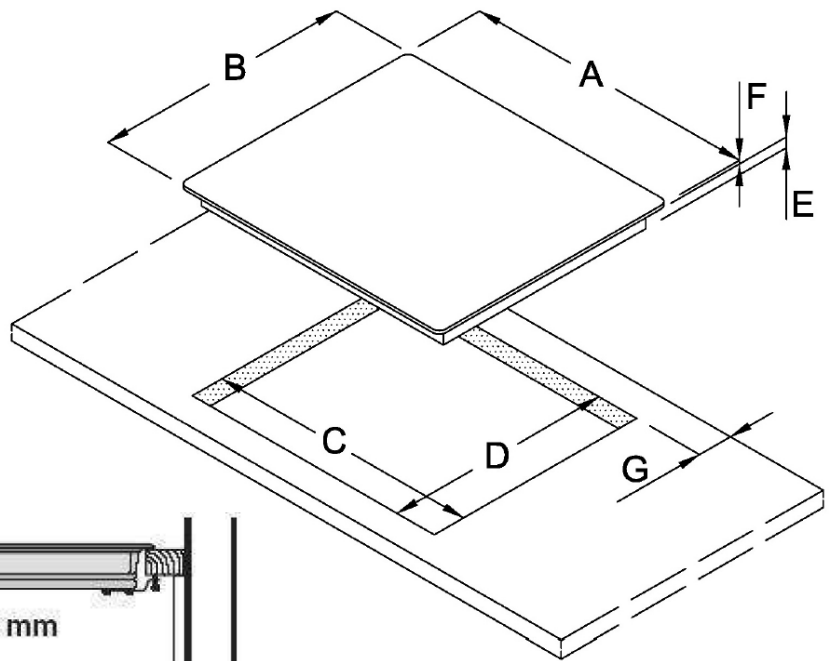
### 固定-安裝

- 外觀尺寸：590\*520\*53mm（寬\*深\*高）
- 基本挖洞尺寸：560\*490mm
- 確保爐面邊緣距離後牆與邊牆最小距離50mm以上。

- 本產品在歐盟屬於“Y”級的防熱保護，因此必須要有在每一邊有足夠的距離空間，也許電磁爐後邊會有牆壁以及櫥櫃其他單元或是牆壁在側邊，但都不可以有突出物高於電磁爐。
- 櫥櫃單元或是其他電磁爐的支撐物，或是挖洞邊緣等相關薄片與黏膠，必須要能承受耐熱到100°C的溫度。
- 檯面鋁背牆或是其他材質的背牆必須要能抗熱。
- 櫥櫃檯面會經常接觸到水，為了保護爐具挖洞的木質材料邊緣，必須塗敷防水膠合劑，以預防水氣滲透到木質材料中。在爐具與檯面接觸的位置，也必須放置止水條，以免湯水從空隙中滲入到櫥櫃內。
- 為了確保電磁爐的排熱通風，請確保電磁爐底部外框與下方物件的距離不得少於2公分。
- 如果在電磁爐下方有配置抽屜，不可以將易燃性物體放在抽屜內(例如打火機，易燃噴劑等)，沒有抗熱性的物件也不可以放入抽屜內。
- 抽油煙機與電磁爐的間距，請參考抽油煙機安裝說明；或是在沒有抽油煙機的說明書之下，最小間距為70公分。
- 電磁爐連接電線必須是接受檢驗合格，電線迴路不要有絆到其他物件，例如抽屜開關時會扯到電路。

# 產品外觀尺寸與挖洞尺寸

A	590mm
B	520mm
C	560mm
D	490mm
E	53mm
F	5mm
G	50mm

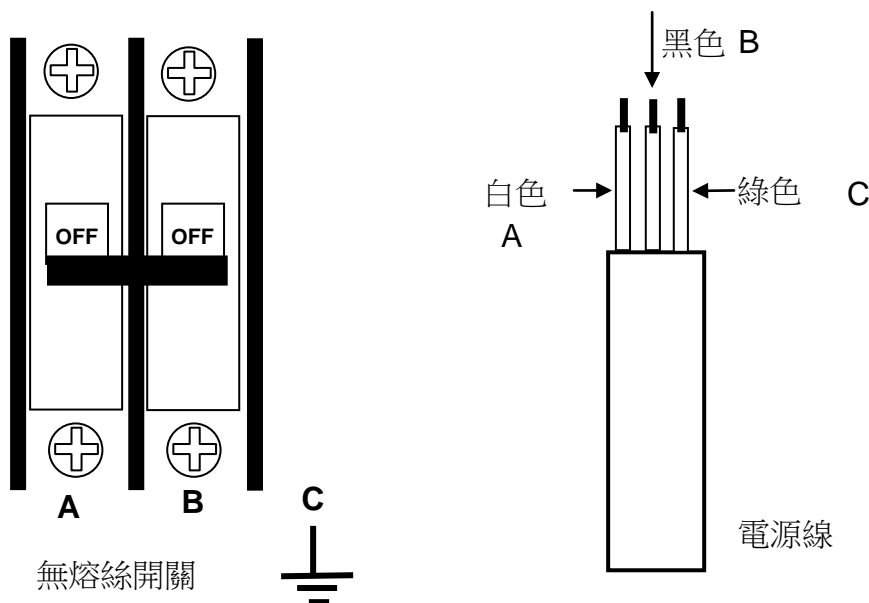


## 電線安裝

- 安裝電磁爐時，請參考產品技術資料並由合格電工配置專線，同時遵照相關電工規範實施。
- 專線須配置用電保護安全裝置，檢查電壓瓦數是否可以支援本爐具所需要的電力。
- 產品相關用電資料，請參考電磁爐背面銘排技術資料。
- 產品配線必須要接地，連接無熔絲開關（關閉時接點跟接點之間至少維持3mm以上的距離）。安裝後必需可以方便斷電關閉。
- 電線迴路從主迴路分出，並須要有搭配保護斷路器。
- 不可用插頭與插座連接電磁爐。

## 無熔絲開關安裝方法：

請將電源線內的白色、黑色電線，分別接到 **A** 與 **B** 螺絲位置，綠色的接地線接到 **C** 的螺絲位置。



## 注意!

本產品用電必須使用單相 220-240V；60Hz；6400W。  
產品電線迴路要接地。  
遵照居家電路線路圖配置。  
產品電線已連結在電磁爐上。

## 注意!

請確認產品電線與相關接點均確實鎖緊固定。  
代理商與原廠不接受因產品電線安裝不正確或是未做  
接地處理的意外相關責任。

廠牌：Foster

型號：7331 231

品名：三口電磁爐

產地：法國

額定電壓：220-240V

製造日期：XXXX/XX/XX

額定頻率：60Hz

製造號碼：XXXXX

額定消耗功率：6400W

廠商名稱：民夏股份有限公司

廠商地址：新北市新店區永平街82 號1 樓



T31361  
RoHS

設備名稱：三口電磁爐 ，型號（型式）：7331 231

單元Unit	限用物質及其化學符號					
	鉛Lead (Pb)	汞Mercury (Hg)	鎘Cadmium (Cd)	六價鉻Hexavalent chromium (Cr <sup>+6</sup> )	多溴聯苯Polybrominated biphenyls (PBB)	多溴二苯醚Polybrominated diphenyl ethers (PBDE)
電源端子座	0	0	0	0	0	0
突波吸收器	0	0	0	0	0	0
電容	0	0	0	0	0	0
內部配線	0	0	0	0	0	0
PCB板	0	0	0	0	0	0
變壓器	0	0	0	0	0	0

備考1. “超出0.1 wt %”及“超出0.01 wt %”係指限用物質之百分比含量超出百分比含量基準值。

Note 1 : “Exceeding 0.1 wt %” and “exceeding 0.01 wt %” indicate that the percentage content of the restricted substance exceeds the reference percentage value of presence condition.

備考2. “○”係指該項限用物質之百分比含量未超出百分比含量基準值。

Note 2 : “○” indicates that the percentage content of the restricted substance does not exceed the percentage of reference value of presence.

備考3. “—”係指該項限用物質為排除項目。

Note 3 : The “—” indicates that the restricted substance corresponds to the exemption.