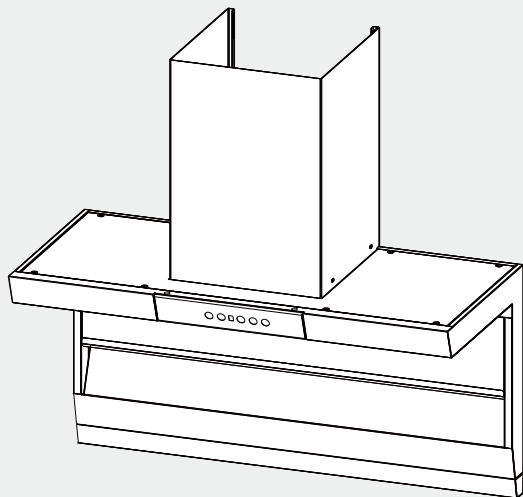


頂側雙吸式變頻排油煙機

(風管護蓋選配)

RH-L9700D



排油煙機
使用說明書

Rinnai

各部構造、性能規範、附屬零件表.....1-2

安裝原則.....2

安裝注意事項.....3

使用注意事項.....4

可能異常情形之處理.....5

售後服務條款.....5

操作方式及電路線路圖.....6-7

安裝參考位置示意圖.....8

- 林內牌排油煙機是一台精心設計，符合您品質要求的排油煙機。
- 為使您的排油煙機保持在最佳狀態，使用前請詳閱本說明書。
- 請正確使用排油煙機，並妥善保存此說明書。
- 本說明書所有規格資料僅供參考，正確資料依實物上所標示為準。

謝謝您的惠顧！

林內牌排油煙機是一部專為廚房烹飪而精心設計的排油煙機，能使您府上廚房空氣清新，免受烹飪時的油煙污染，為使您的排油煙機維持在最佳使用狀況，敬請注意下列詳細說明。

RoHS

單元 Unit	限用物質及其化學符號 Restricted substances and its chemical symbols					
	鉛Lead (Pb)	汞Mercury (Hg)	鎘Cadmium (Cd)	六價鉻 Hexavalent chromium (Cr ⁶⁺)	多溴聯苯 Polybrominated biphenyls (PBB)	多溴二苯醚 Polybrominated diphenylethers (PBDE)
金屬類	○	○	○	○	○	○
馬達	○	○	○	○	○	○
電路版	○	○	○	○	○	○
電源線	○	○	○	○	○	○
LED燈	○	○	○	○	○	○
塑膠類	○	○	○	○	○	○
配線線材	○	○	○	○	○	○

備考1. “超出0.1wt%”及“超出0.01wt%”係指限用物質之百分比含量超出百分比含量基準值。
 Note1: “Exceeding 0.1 wt%” and “exceeding 0.01wt%” indicate that the percentage content of the restricted substance exceeds the reference percentage value of presence condition.

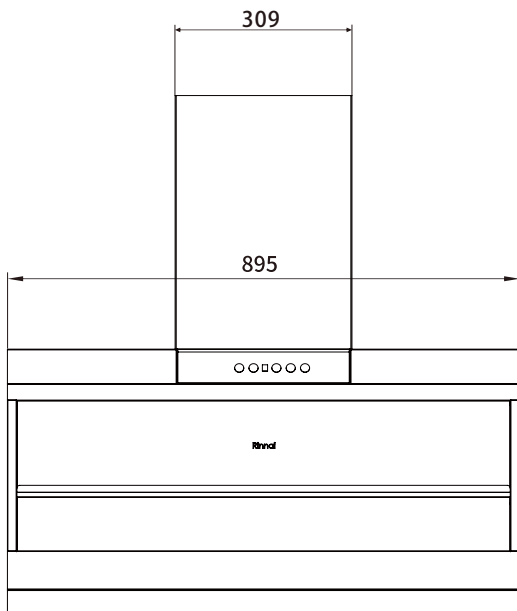
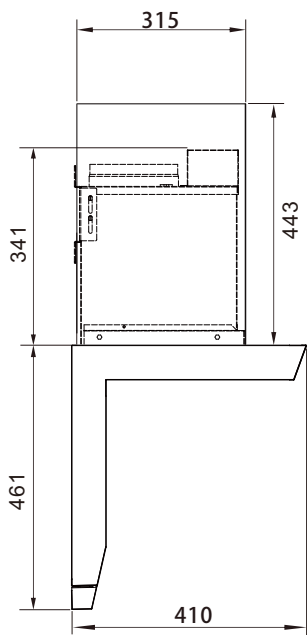
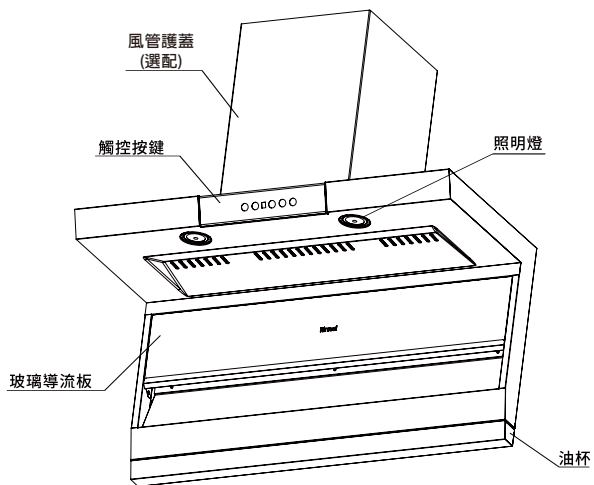
備考2. “○”係指該項限用物質之百分比含量未超出百分比含量基準值。
 Note2: “○” indicates that the percentage content of the restricted substance does not exceed the percentage of reference value of presence.

備考3. “-”係指該項限用物質為排除項目。
 Note3: The “-” indicates that the restricted substance corresponds to the exemption.

各部構造、性能規範及附屬零件表

◎機型及規格若有變更，以本公司現況為準，不另行通知。




RH-L9700D



性能規範表

項次	機種	RH-L9700D
淨重		22 Kg
機體尺寸(mm)		895X410X802
額定電壓		110V / 60Hz
風管口徑		Ø150mm
照明		LED 1W*2(點燈功率7W)
調速		六段
迴轉速		2260rpm
電功率		240W
最大噪音值(±5%)		69dB(A)

附屬零件表

項次	名稱	簡圖	數量
1.	說明書		1 本
2.	風管座		1 個
3.	鋁排風管		1 個

安裝原則：

(A)周圍環境：

排油煙機安裝之周圍，應避免門窗過多，而產生空氣對流太大，則無法發揮其除油排煙之效果。

(B)安裝高度：

排油煙機之安裝高度係以爐面至機體底面之距離，參考高度以25~30cm為主，然一般使用之距離，係以使用爐具之家庭主婦身高為主，頭部不碰到之高度為原則。

(C)風管安裝：

首先套好風管接頭使用伸縮鋁排風管應盡量減少彎管角度。排風出口至機體之距離，應盡量避免過長以及避免排風口面對牆壁免於氣流擠壓於管內，影響其排風效果。

(D)機體保持水平：

機體安裝後，使用水平尺調整水平度。(左右水平可由吊鉤調節之。)

安裝注意事項：

(A)理想安裝位置：

- (1)安裝於爐台之上方。
- (2)爐具或爐架與排油煙機最低部份之最小距離限制；排油煙機底部置於瓦斯爐上，此距離至少為25~30cm。若瓦斯爐之安裝說明書規定更大之距離，必須列入考量。

(B)排氣管之安裝位置：

(1)排氣管於爐台正對窗戶之安裝：

敲下一方玻璃，安裝一塊穿有彎管孔大的合板，排煙管由此孔穿出，絕不損壞壁面。

(2)爐面不鄰近窗戶時：

- ①選擇最近爐台，可通向室外的窗戶，裝設排氣管穿窗而出。
 - ②或選最近爐台，可通向室外的牆壁（非隔間牆壁）打洞，裝設排氣管穿牆而出。
- (3)排油煙機之排氣不得排入由燃燒瓦斯或其他燃料的器具之排煙管道內。

(C)鑽穿牆洞：

- (1)先量好彎管正對牆面位置。
- (2)然後在壁面畫好鑽洞範圍，再使用電鑽鑽穿牆壁。
- (3)鑽洞時應要留意牆壁結構和質料切勿破壞牆洞以外之壁面。

(D)裝設機體及排氣管：

- (1)在已選定的安裝位置上，以電鑽鑽孔，打入塑膠塞，再上螺絲釘。
- (2)調整機體兩側之掛鉤(吊鉤)，將機體懸掛於螺絲釘上。
- (3)懸掛後機體要保持一定水平(安裝原則裡(D)已敘述)。
- (4)按已選好排氣管的適當位置，選擇適當長度的直管和定數的彎管進行裝設。
- (5)排油煙機安裝妥善後，請以螺絲鎖住固定孔，以防排油煙機被從下方舉起。
- (6)機體不可用膠黏劑作為固定方式，因膠黏劑不視為可靠的固定方式。
- (7)絕對禁止不加電鑽穿孔，而直接鉚上鋼釘。
- (8)出風口安裝排風管(或鋁管)，其排風管垂直長度應 $\geq 3D$ 後再進行彎管，避免造成排風量損失。(例如：排風管直徑15公分，則垂直長度應 ≥ 45 公分)

使用注意事項：

- (1)機體表面清洗時不可以用水直接沖洗，須以乾淨抹布沾上中性清潔劑(如:沙拉脫...等)擦拭。
 - (2)清洗時馬達及開關部位切勿進水，以免影響正常功能或感電。
 - (3)使用非中性清潔劑清洗機體面時，請即時將油杯內油污倒棄並清水清潔，以免甲苯等化學劑腐蝕油杯。
 - (4)切勿使用非指定電源(如220V/50Hz)，電源插座須確實接地，避免感電。
 - (5)若電源損壞時，必須由製造廠或其服務處人員更換以避免危險。
 - (6)當排油煙機配合燃燒瓦斯或其他燃料同時使用時，室內應有良好的通風。
 - (7)若未依說明書執行清潔可能引起火災之危險。
 - (8)切勿在排油煙機下方直接燃燒，當烹調含酒精成分之食物，如燒酒雞...等，嚴禁鍋中燃火，以避免機體吸入火舌造成機體燃火之危險。注意:當與烹飪器具一起使用時，可觸及部位可能變熱。
 - (9)排出的氣體不得排入由燃燒瓦斯或其他燃料的器具之排煙管道內。
 - (10)須適當調整以使廢氣完全排出。
 - (11)燈具屬消耗品，不在保固範圍內。
 - (12)本電器不預期供生理、感知、心智能力、經驗或知識不足之使用者(包含孩童)使用，除非在對其負有安全責任的人員之監護或指導下安全使用。
 - (13)孩童應受監護，以確保孩童不嬉玩電器。
 - (14)強化玻璃勿受碰撞或敲擊，避免產生碎裂。
- ※清潔保養時，請務必戴上工作手套，避免受傷。

可能異常情形之處理 ※ (處理異常時,請先將電源插頭拔除)

狀 況	原因及處置方法	使用工具
機體震動	<ol style="list-style-type: none"> 1.先看各部焊接點是否脫落,如有則將油機退修。 2.如焊接點沒脫落,則再查看馬達有否鎖緊。 3.如馬達已鎖緊,則是風葉受損不平穩,轉動時會產生震動,應更換風葉。 	<ol style="list-style-type: none"> 1.十字起子。 2.十字起子。 3.十字起子。
燈 亮 馬達不運轉	<ol style="list-style-type: none"> 1.查看馬達外部電線是否有鼠咬,再用手轉動風葉,如轉不動,查看風葉有否卡住,如否,則馬達束心或培林損壞,必須換新馬達。 2.如按下馬達按鈕,馬達稍一運轉即停止,而於馬達可聞到一股燒焦的臭味,則係馬達燒毀,須換新馬達。(請將電源插頭拔除) 3.如無上項問題,則檢查開關是否接觸不良。 	<ol style="list-style-type: none"> 1.手動、目視。 2.手動、目視。 3.三用電表。
吸力不強	<ol style="list-style-type: none"> 1.出風管太長或彎角太多。 2.排油煙機與爐面的距離太高。 3.排油煙機及周圍環境門窗通風多,對流太大。 4.排油煙機安裝在窗戶處所導致,如不得已最好在排油煙機後部下 方放一塊防火板,與排油煙機後部齊,遮齊窗部之凹處。 5.參考安裝原則及安裝注意事項後進行安裝。 	
機體裝設 歪 斜	<ol style="list-style-type: none"> 1.如係左右歪斜,則由吊鉤調整左右高度。 2.如係向前傾斜,則將螺絲釘再鎖深入牆壁,釘身大約0.5~1cm 於壁外,或查看吊鉤固定於機體的螺絲是否鬆落。 	<ol style="list-style-type: none"> 1.十字起子。 2.鐵錘、 十字起子。
換燈組	請聯絡本公司服務單位人員更換以避免危險。	

售後服務保固條款

家庭用機器售後服務收費之零件保固時間1年,但如耗材(如油網、油杯、電燈…等等)、包裝材料、說明書、保證卡、贈品等部分或因下列之原因發生不良或損壞,則不提供保固:

- 1.天災、意外或人為疏忽,如地震、水災、雷擊、沙塵暴、颱風…等。
- 2.安裝方式或環境有安全疑慮者(如:漏電……等)經告知仍未改善者,無法進行維修服務。
- 3.未依照產品手冊之使用提示進行安裝及操作或使用未經認可之配件者。
- 4.不符允許使用之環境或規格,如使用電壓不符規格造成損壞。
- 5.安裝後因搬遷或其他原因於移運過程發生碰撞及震動等狀況造成損壞。
- 6.家庭用機器使用於營業用途,如游泳池、餐廳、旅館、溫泉會館。
- 7.環境因素造成線路或零件氧化,如高溫潮濕、長期曝曬或雨淋造成退色或鏽蝕。
- 8.做為展示或測試設備使用。

●本說明書內容若有變更等未盡事宜,本公司保有條文修改之權利,不另通知。

●本產品為台灣國內專用商品,請勿使用及安裝於海外地區,若使用於其他國家及地區,可能造成意外事故、器具故障。萬一使用於海外時,本公司不負責產品維修在內之一切責任。

●外島地區如欲購買產品,請洽詢當地經銷商。

請施工者或消費者依照本說明書進行安裝與使用操作,其相關注意事項,該內容亦已載明,若未依說明書內容進行者,因此衍生產品故障或事故,經鑑定確認公會不授予理賠。

操作方式

RH-L9700D



電源鍵：

- 在關機狀態下，按電源鍵，馬達3速啟動運轉(視窗顯示3)。
- 在開機狀態下，按電源鍵，則進入延遲模式馬達以2速運轉(視窗顯示2)，運作90秒後關機。
- 在任何運轉速度下，按壓兩下電源鍵則關機。
- 清潔提示：運轉使用累計10小時按壓關機，視窗會顯示C，提醒需清潔本機之油杯，清潔後再按一下電源鍵即重新累計時間。
- 按鍵鎖模式：在關機狀態下長壓此鍵2秒，則介面功能皆鎖定(此鍵閃爍)，如此可方便清潔擦拭；要解除則再按壓此按鍵2秒即解除鎖定。

清新鍵：

- 在開機狀態下，按壓此鍵，啟動清新模式，轉速設定在最低速(視窗顯示1)，在運轉90分鐘後，自動關閉馬達和照明燈。

調速鍵：

- 可調整 2. 3. 4. 5 四段速度，依序升降。

高速鍵：

- 運轉過程中觸碰此鍵，馬達以最高速6速運作，若要停止則按電源鍵解除或按調速鍵切換其他轉速。

照明燈：

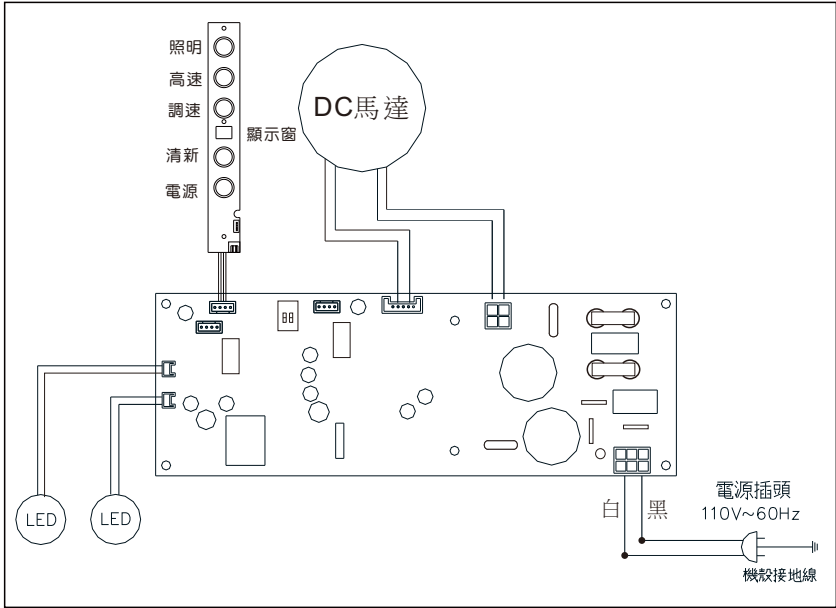
- 排油煙機上之LED照明燈由此鍵操作。

故障代碼

代碼	異常原因	初步異常排除	異常原因判定
Er1	馬達異常	檢查馬達兩條接線是否正確安裝	依初步異常檢查結果未有敘述的情形則屬馬達異常
Er4	通訊異常	檢查觸控開關與電子控制器間的排線是否正確安裝、有無脫落	依初步異常檢查結果未解決則更換一條排線

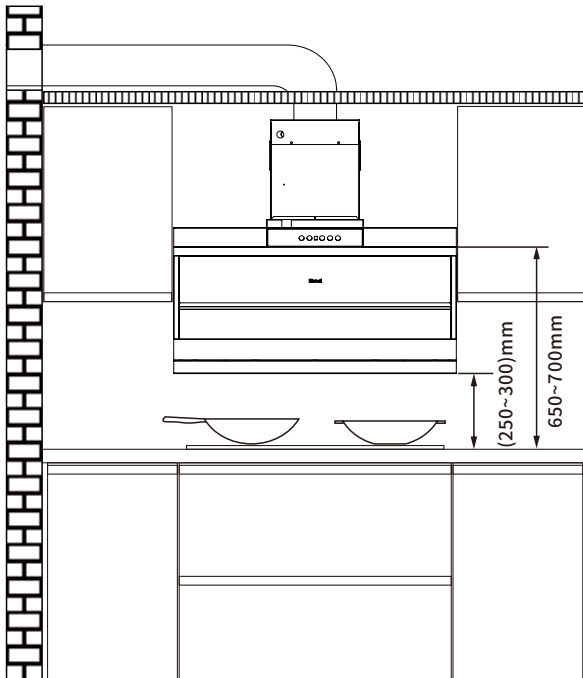
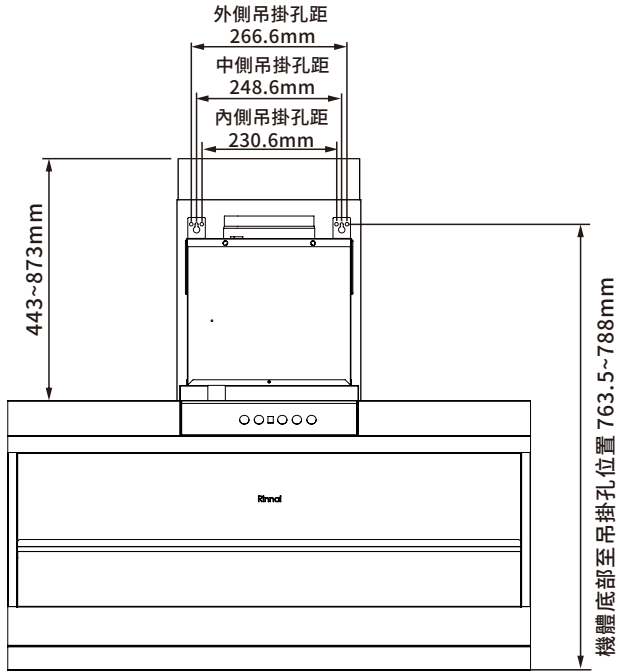
電路線路圖

RH-L9700D



安裝參考位置示意圖

RH-L9700D



保證卡

- 正常使用及安裝的情況下，本機提供一年保固。詳細之使用及安裝方式請參照說明書。
- 超過一年保證期限，如需更換零件，則需收取工本費。
- 其他保固有關於事項，請詳閱內頁「售後服務保固條款」說明內容。
- 服務人員到府上服務時，請出示保證卡。

客戶資料欄

安裝日期	年 月 日	使用者姓名		電話	
安裝地址	市 縣	鄉 鎮 區	路 段	巷 弄	號 樓
經店 銷 商章			安簽 裝 者章		

(未蓋店章者無效)

9700D 11206

台灣林內工業股份有限公司

桃園市楊梅區梅獅路二段577號

TEL:(03)431-3366

免付費客戶服務專線：0800-093789

電話受理時間：08:30~21:00

Web: www.rinnai.com.tw