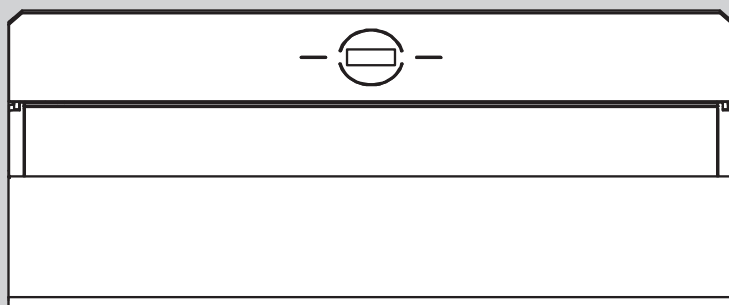


RH-S9300A



排油煙機

使用說明書

家庭用

Rinnai

目錄

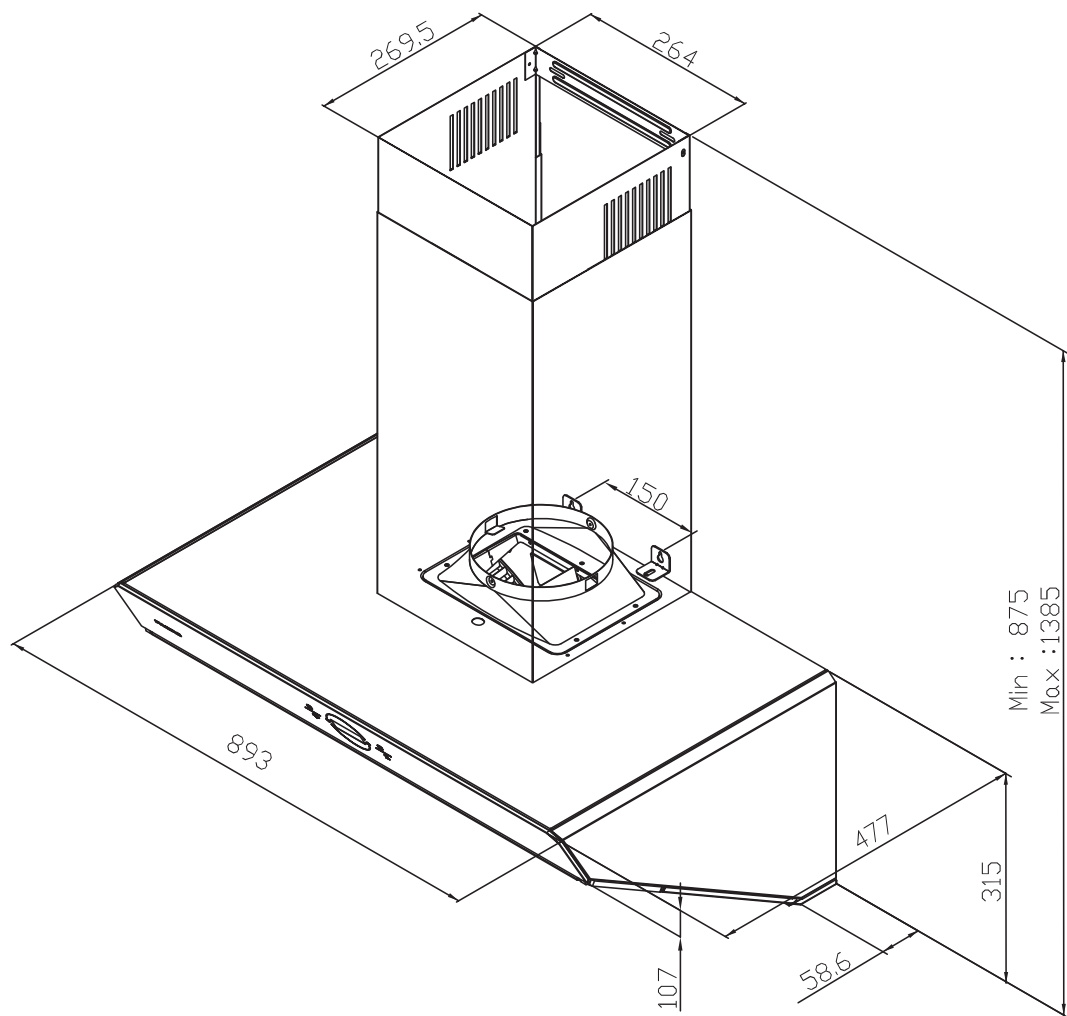
■ 使用注意事項	P1
■ 產品尺寸圖 / 安裝尺寸	P2
■ 功能簡介 / 性能規格表	P3
■ 分解圖	P4
■ 規格線路圖	P5
■ 配件說明	P6
■ 安裝原則	P7
■ 安裝步驟 - 櫥櫃式	P8-9
■ 安裝步驟 - 壁掛式	P10-P11
■ 安裝步驟- 選配風管飾板	P12-P13
■ 功能操作	P14-P15
■ 產品保養與清潔	P16
■ 排除故障	P17
■ 售後服務保固條款	P18
■ RoHS聲明	P19

使用注意事項

1. 機體表面清洗時不可以用水直接沖洗，須以乾淨抹布沾上清潔劑（如沙拉脫...等）擦拭。
2. 清洗時馬達及開關部位切勿進水，以免影響正常功能或感電。
3. 使用非中性清潔劑清洗機體面時，請即時將油杯內汙油倒棄並以清水清潔，以免甲苯等化學溶劑腐蝕油杯。
4. 切勿使用非指定電源（如220V/50Hz）電源插座需確實接地，避免感電。
5. 若電源損壞時，必須由製造廠或其服務處人員更換以避免危險。
6. 當排油煙機配合燃燒瓦斯或其他燃料同時使用時，室內應有良好通風。
7. 若未依說明書執行清潔，可能引發火災之危險。
8. 切勿在排油煙機下方直接燃燒，當烹調含酒精成分之食物，如燒酒雞...等，嚴禁鍋中燃火，以避免機體吸入火舌造成機體燃火之危險。
注意：當與烹飪器具一起使用時，可觸及部位可能變熱。
9. 排出的氣體不得排入由燃燒瓦斯或其他燃料的器具之排煙管道內。
10. 須適當調整以使廢氣完全排出。
11. 燈具屬消耗品，不在保固範圍內。
12. 本電器不預期供生理、感知、心智能力、經驗或知識不足之使用者（包含孩童）使用，除非在對其負有安全責任的人員之監護或指導下安全使用。
13. 孩童應受監護，以確保孩童不嬉玩電器。
14. 強化玻璃勿受碰撞或敲擊，避免產生碎裂。

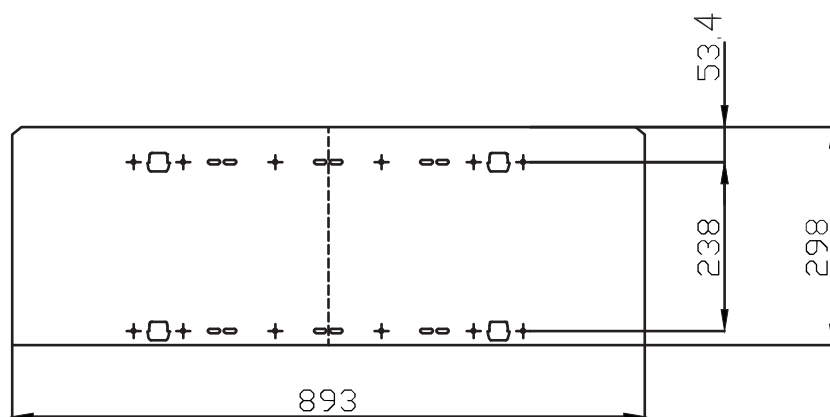
產品尺寸圖

單位 mm



安裝尺寸圖

單位 mm



壁式

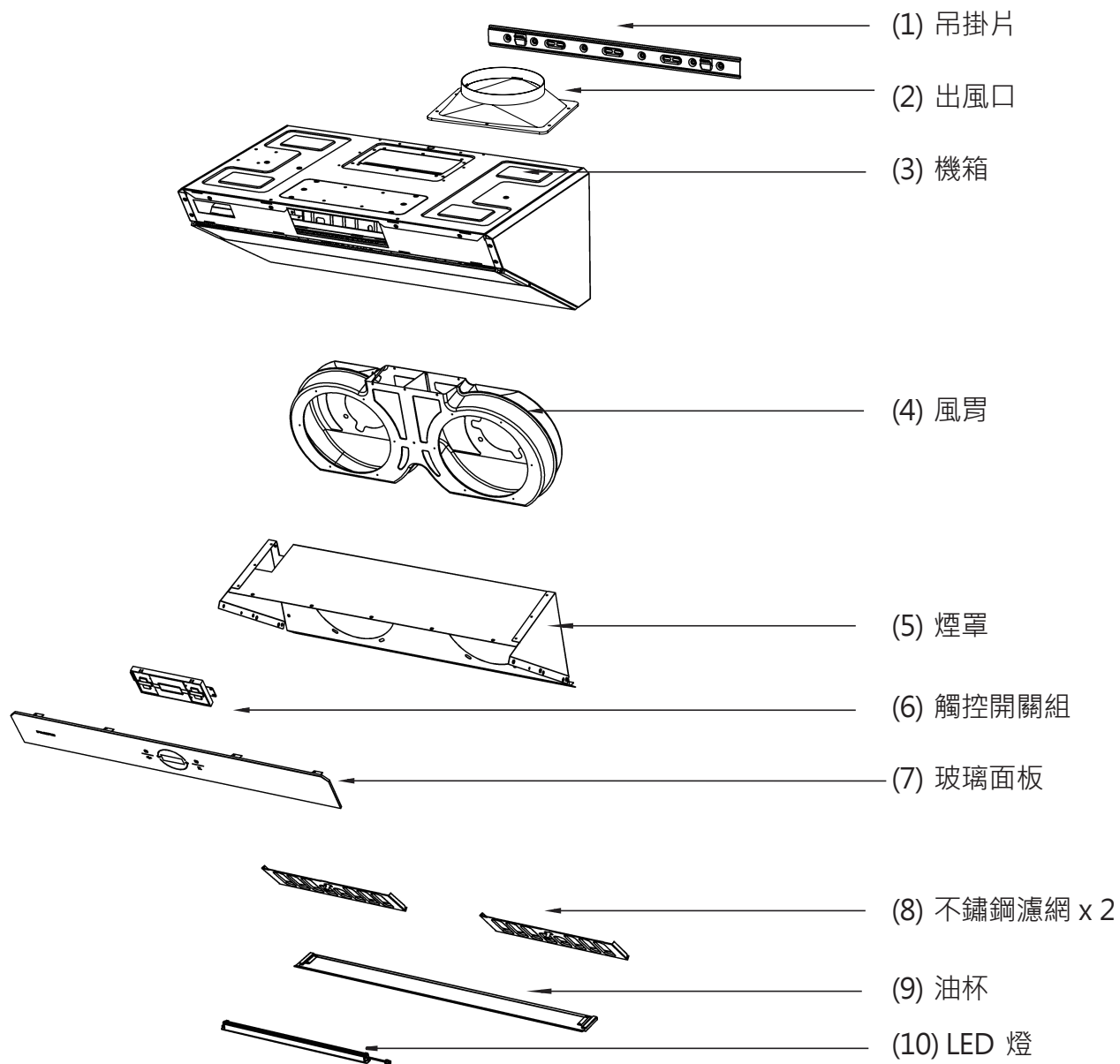
功能簡介

1. 未使用時 icon全隱藏設計，手接近螢幕亮起。
2. 自動記憶前次使用風速及燈段。
3. 內建倒數計時功能，可選擇3分鐘或5分鐘倒數計時關機。
4. 內建時鐘功能。
5. 60秒未使用自動休眠。

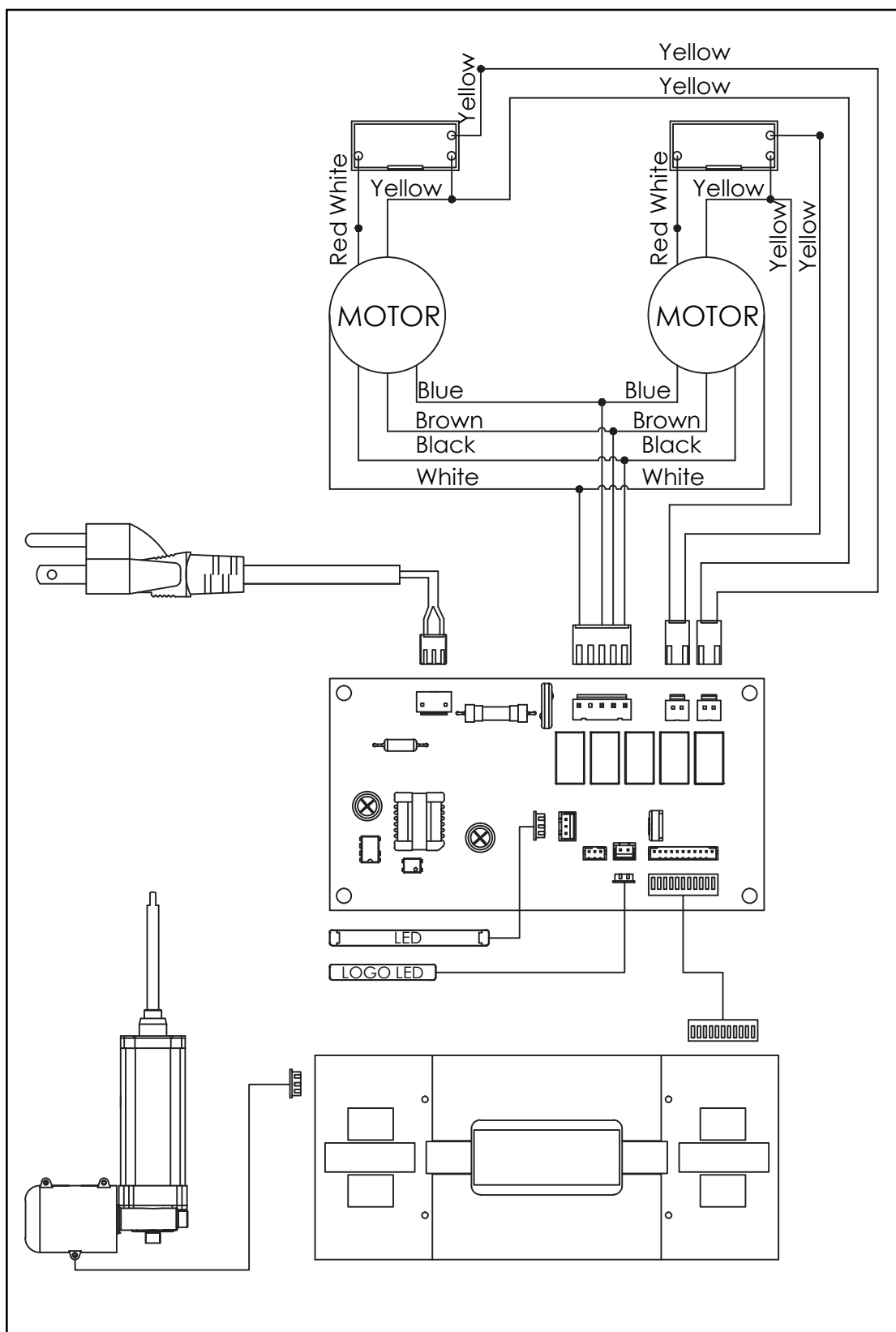
性能規格表

機型	RH-S9300A
重量 (Kg)	22.1
顏色材質	黑色玻璃+不鏽鋼
機箱尺寸(深 x 寬 x 高) (mm)	477x893x315
額定電壓	110V-60Hz
額定功率	300W
風管口徑	6"
LED 照明	9W LED x 1
最大噪音值(±5%)	65dB(A)
調速	4 段
轉速	1441RPM
產地	台灣

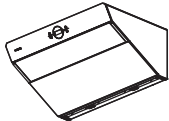
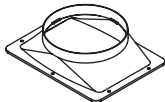

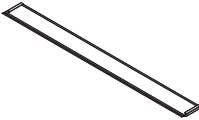

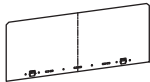




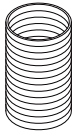

分解圖






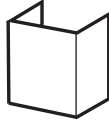
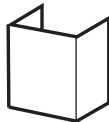
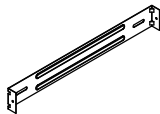
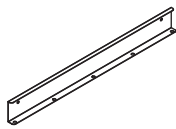




規格線路圖



配件說明

標準配置		
整機		1
風管圈(6")		1
泡棉條		1
油杯		1
說明書		1
吊掛片 安裝尺寸圖		1
主機吊掛片		1
輔助吊掛片		2
螺絲包		1
櫥櫃吊掛片		2
鋁管		1
3轉2插頭		1

螺絲包內容		
#6x 1" 木螺釘		8
M4 x 8 黑圓頭螺絲		10
塑膠栓		8

選配:專用風管護罩組		
風管飾板(上)		1
風管飾板(下)		1
風管吊掛片		1
固定片		2
#6x 1" 木螺釘		2
M4x8 圓頭螺絲		4
M4x8 黑色螺絲		6
塑膠栓		2

安裝原則

一.安裝前請先檢查

1.附件:

風管圈(6")、泡棉條、油杯、說明書、吊掛片安裝尺寸圖、主機吊掛片、輔助吊掛片、櫥櫃吊掛片、鋁管、3轉2插頭、螺絲包。

2.性能：接上額定電源檢查照明與馬達是否正常。

3.此電器產品必須接上地線以免導致受傷或損壞。

二.周圍環境

1.排油煙機安裝之位置，周圍應避免門窗過多而產生空氣對流過大。

2.排油煙機安裝高度係指爐頭至機身底面之距離，建議參考高度為40-50cm。(如下圖)。

3.排油煙機若能越接近爐面安全高度，則其排煙效果越佳。

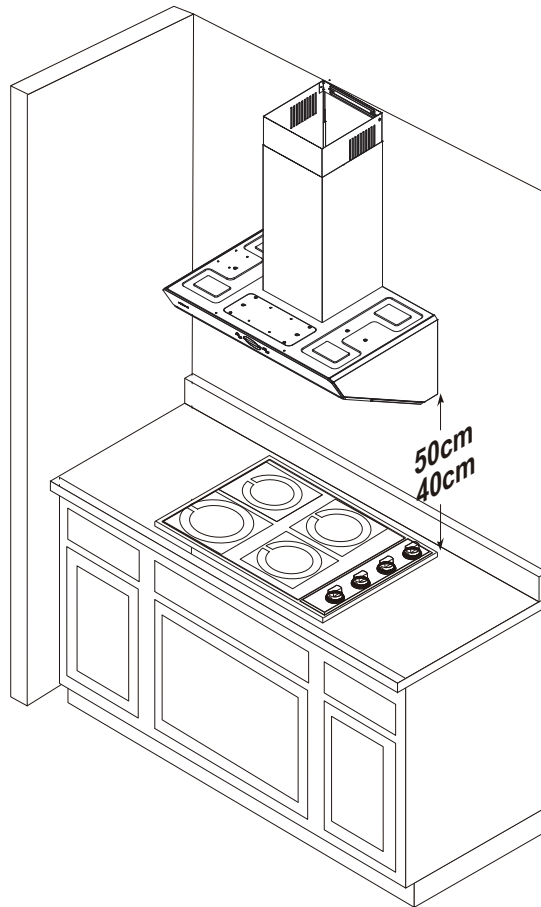
三.風管長度

1.出風口安裝排風管(或鋁管)，其排風管垂直長度應 $\geq 3D$ 後再進行彎管，避免造成排風量損失。(例如:排風管直徑15cm，則垂直長度應 $\geq 45\text{cm}$)。

2.排風出口至機體之距離應盡量避免過長，以免氣流擠壓於管內影響其排風效果。

四.排氣管之安裝位置

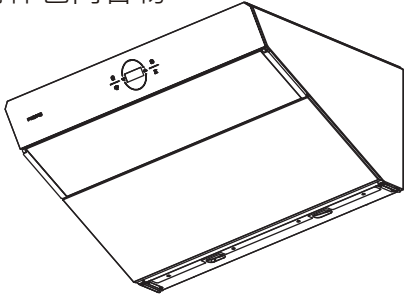
當爐台不鄰近窗戶時，選擇最近爐台可通向室外的窗戶，再裝設排氣管穿窗而出。或選最近爐台可通向室外的牆壁(非隔間牆壁)打洞，再裝設排氣管穿牆而出。



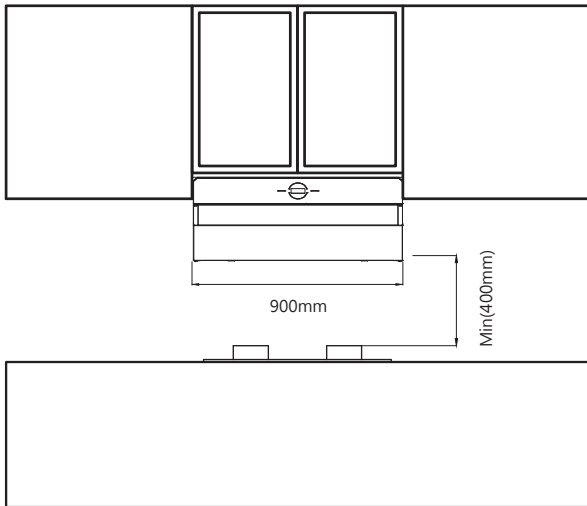
(圖3)

安裝步驟 - 櫥櫃式

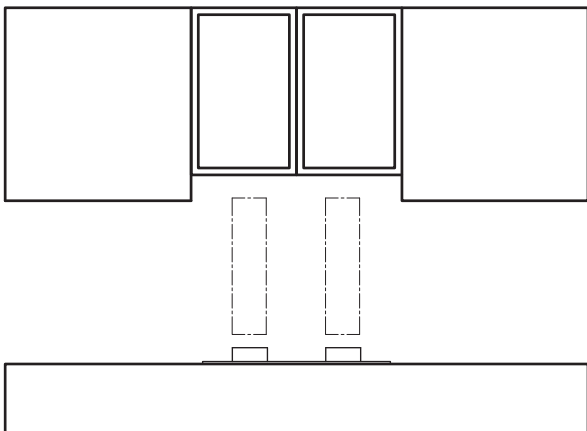
1. 拆箱取出機器，並依照配件說明清單
附件包內容物



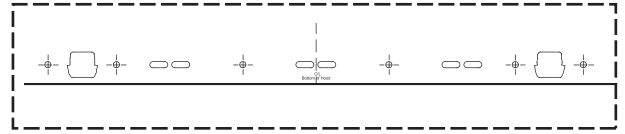
2. 安裝高度，從爐頭到機器最低點高度介於
400mm到500mm之間
安裝寬度最小900mm



3. 尋找壁面的支撐點並標註

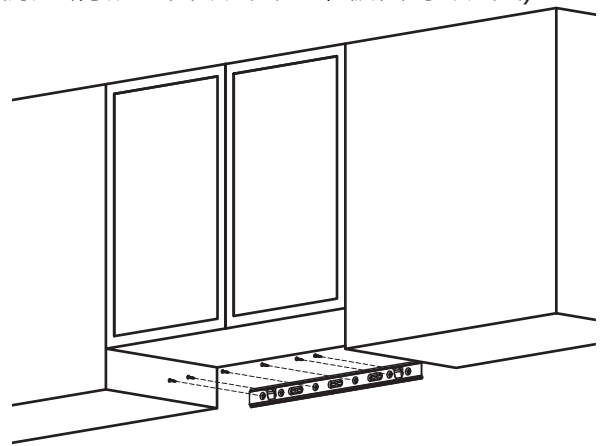


4. 將尺寸圖貼到牆面上並依照圖面鑽孔。



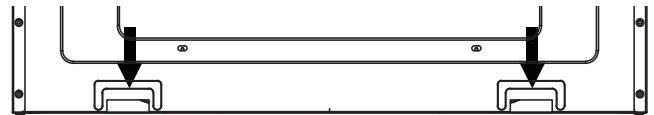
5. 將吊掛片放置在牆面上，調整水平後並使用
(6)塑膠栓+(6)#6x 1"木螺釘將固定片鎖在牆
壁上。

備註: 依鎖固面材質差異區分鎖固螺絲數
(例如: 混凝土面鎖4支、木板面等鎖6支)。

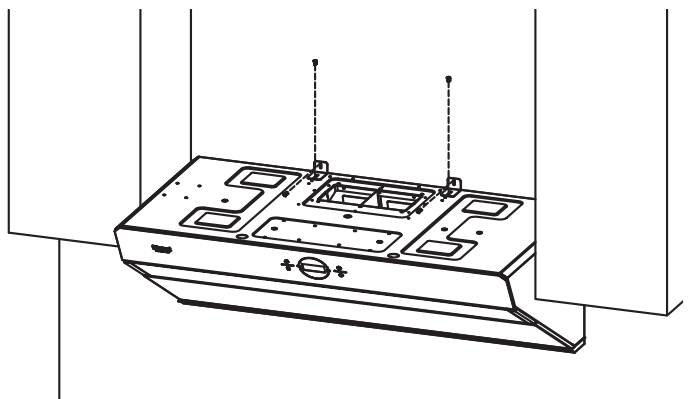


6. 將機器的保護膜全撕除

7. 使用機器後下方的兩個吊掛孔，將機器
吊掛於主機吊掛片上

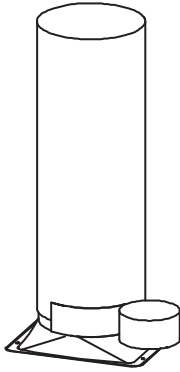


8. 使用M4x8螺絲將櫥櫃吊掛片(左右各一個)鎖機
器上方，並使用(2)塑膠栓+(2)#6x 1"木螺釘將機
器固定於牆面或櫥櫃橫桿。

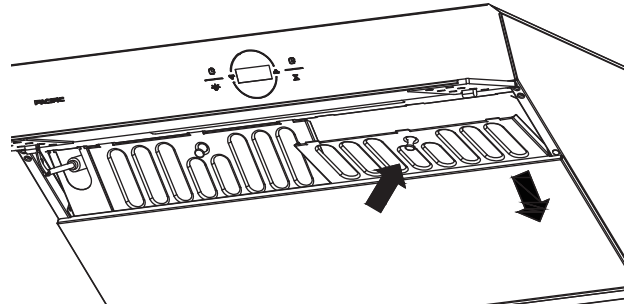


安裝步驟 - 櫥櫃式

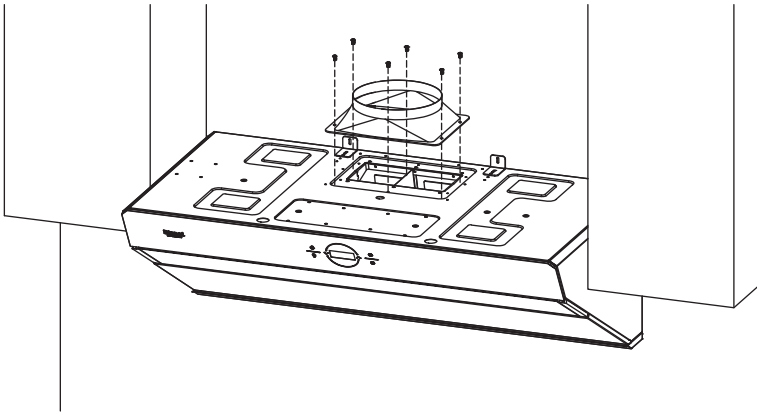
9. 接上鋁管，使用膠帶密封周圍



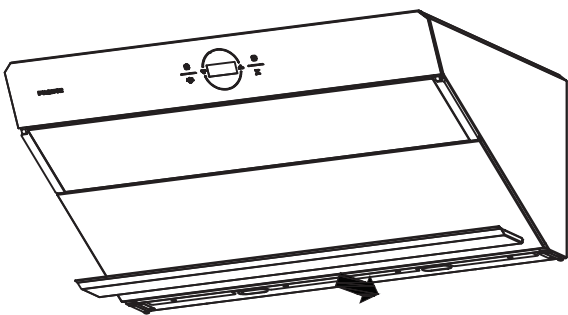
13. 測試完成後開啟照明，喚醒導流板，當導流板開啟後，請拿下濾網並撕除保護膜後裝回



10. 使用(6)M4x8圓頭螺絲安裝6吋風管圈



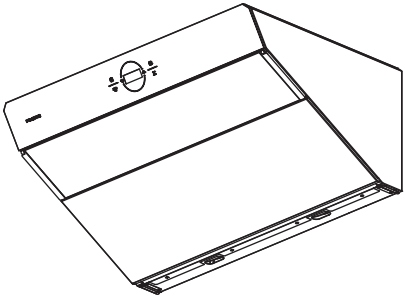
11. 將油杯上的膜撕除後，裝上機器底部



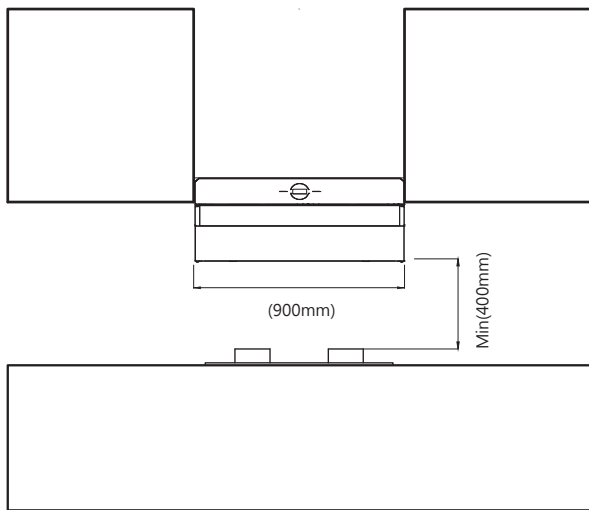
12. 插上電源後測試所有功能是否正常運作

安裝步驟 - 壁掛式

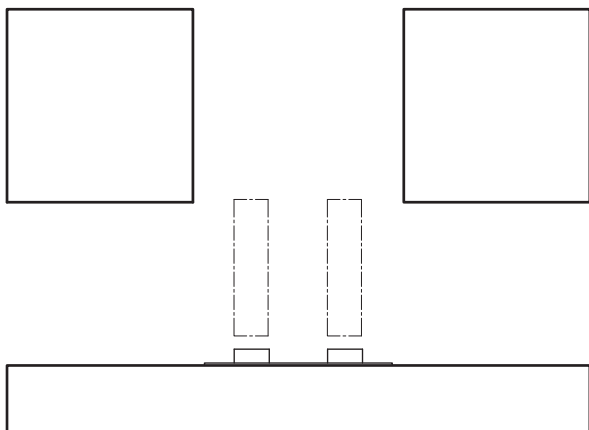
1. 拆箱取出機器，並依照配件說明清點附件包內容物



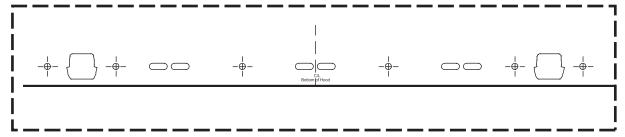
2. 安裝高度，從爐頭到機器最低點高度介於400mm到500mm之間
安裝寬度最小900mm



3. 尋找壁面的支撐點並標註

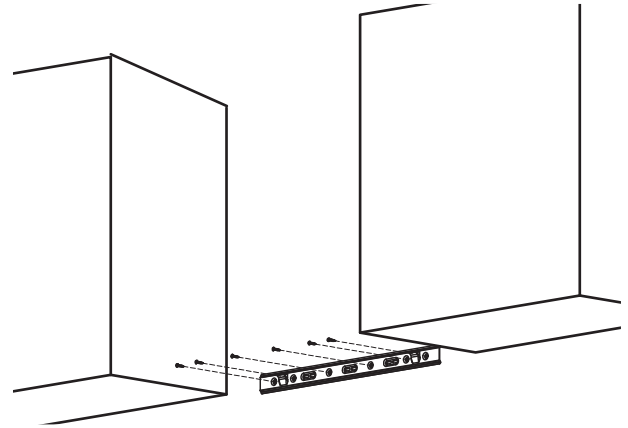


4. 將尺寸圖貼到牆面上並依照圖面鑽孔後撕下尺寸圖。

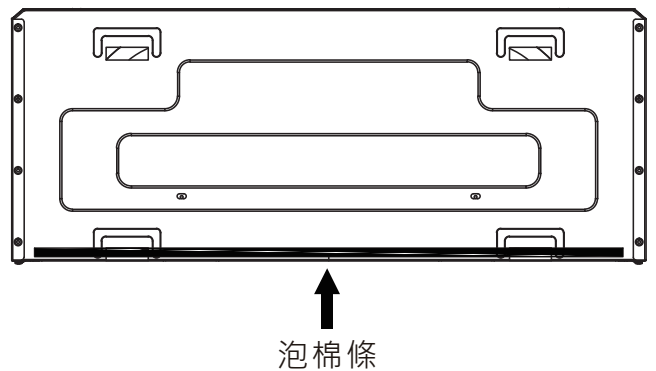


5. 將吊掛片放置在牆面上，調整水平後並使用(6)塑膠栓+(6)#6x 1"木螺釘將固定片鎖在牆壁上。

備註: 依鎖固面材質差異區分鎖固螺絲數 (例如: 混凝土面鎖4支、木板面等鎖6支)。



6. 將附件包內泡棉條拿出，貼在機器後方兩側(如圖)

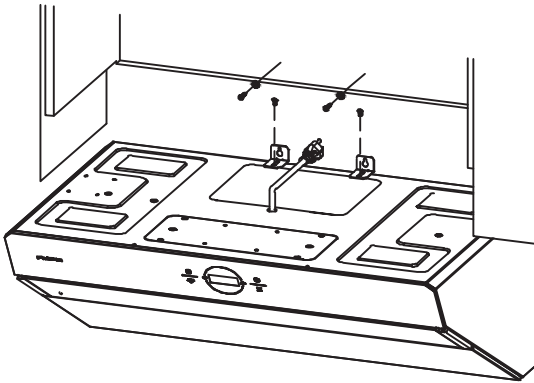


安裝步驟 - 壁掛式

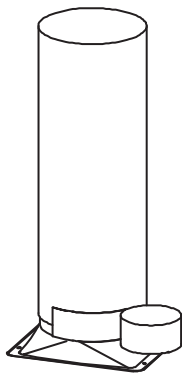
7. 使用機器後上方的兩個吊掛孔，將機器吊掛於主機吊掛片上



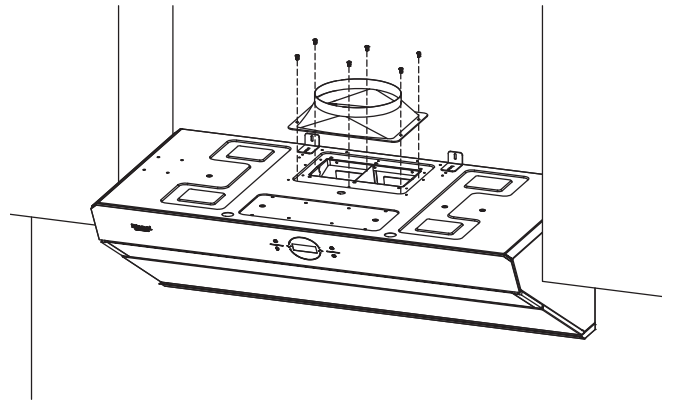
8. 使用(2)M4x8圓頭螺絲將輔助吊掛片鎖固於機器上方，再用(2)#6x 1"木螺釘將機器鎖固於牆面



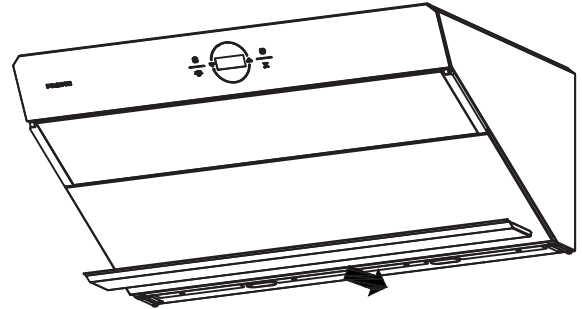
9. 接上鋁管，使用膠帶密封周圍



10. 使用(6)M4x8圓頭螺絲安裝6吋風管圈

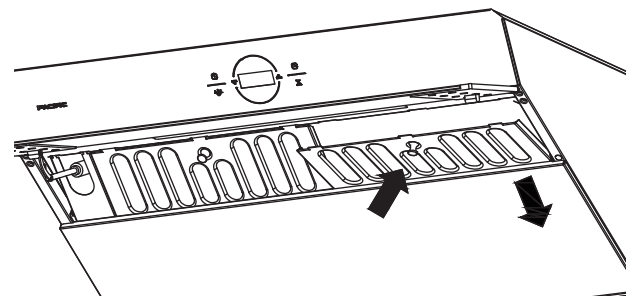


11. 將油杯上的膜撕除後，裝上機器底部



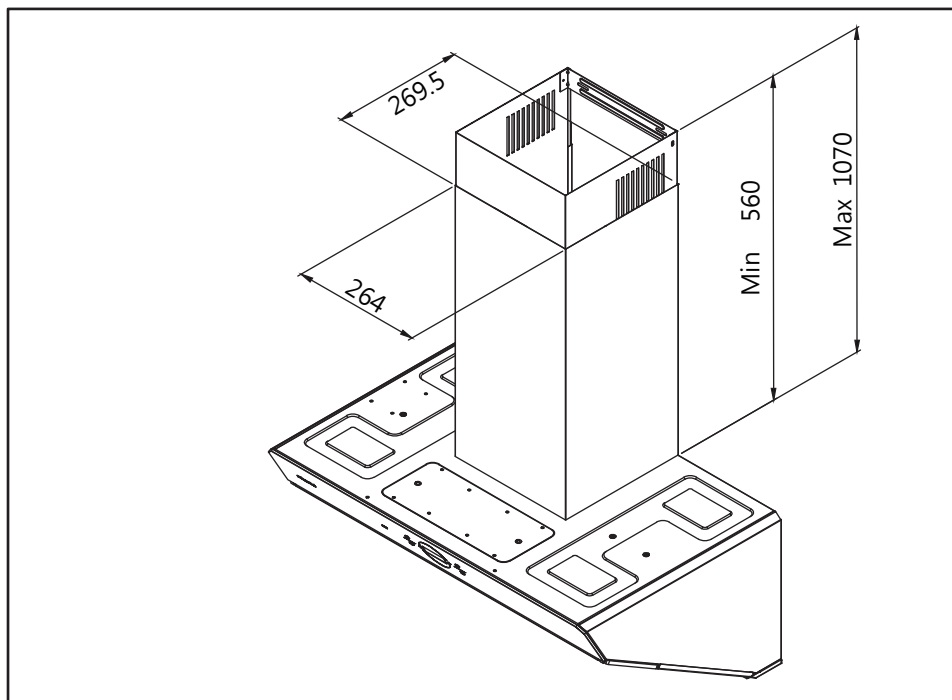
12. 插上電源後測試所有功能是否正常運作

13. 測試完成後開啟照明，喚醒導流板，當導流板開啟後，請拿下濾網並撕除保護膜後裝回

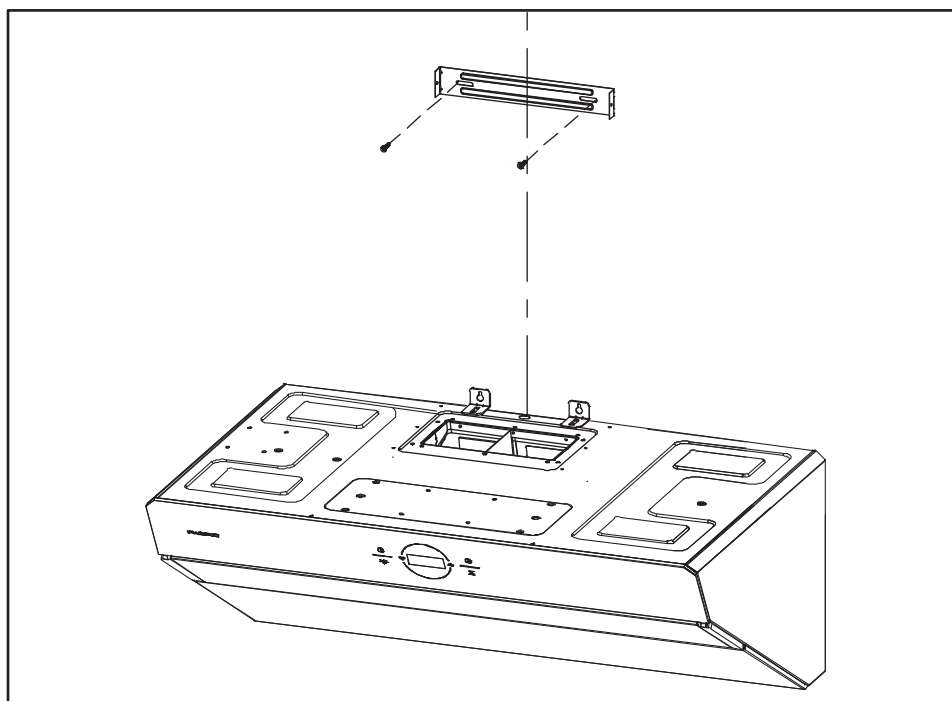


安裝步驟- 選配風管護罩組(另購品)

▶ 選配風管護罩組:560mm-1070mm

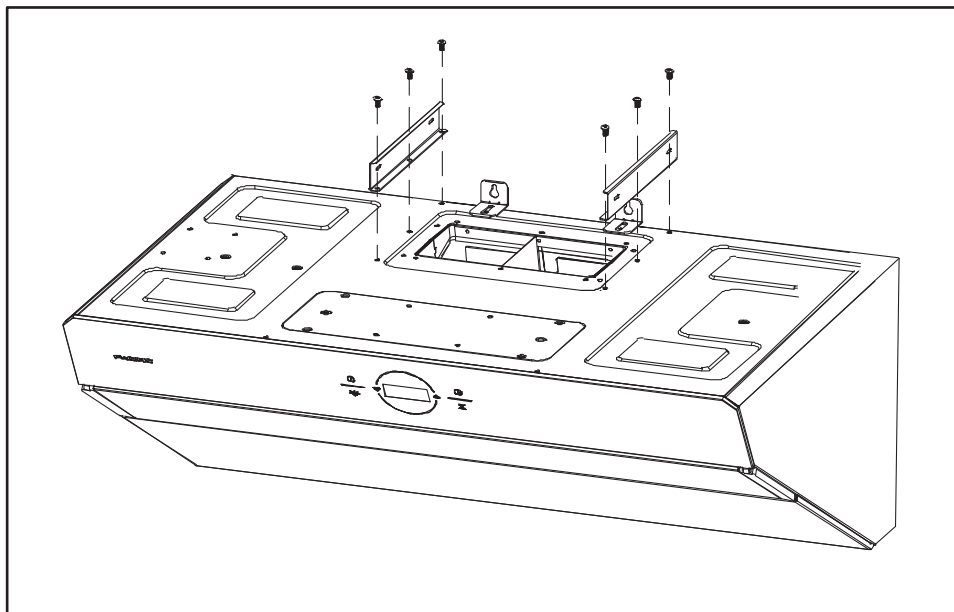


1. 將風管吊掛片與機器中心對齊，並使用(2)#6x1"木螺釘以及(2)塑膠栓將吊掛片鎖於牆面。



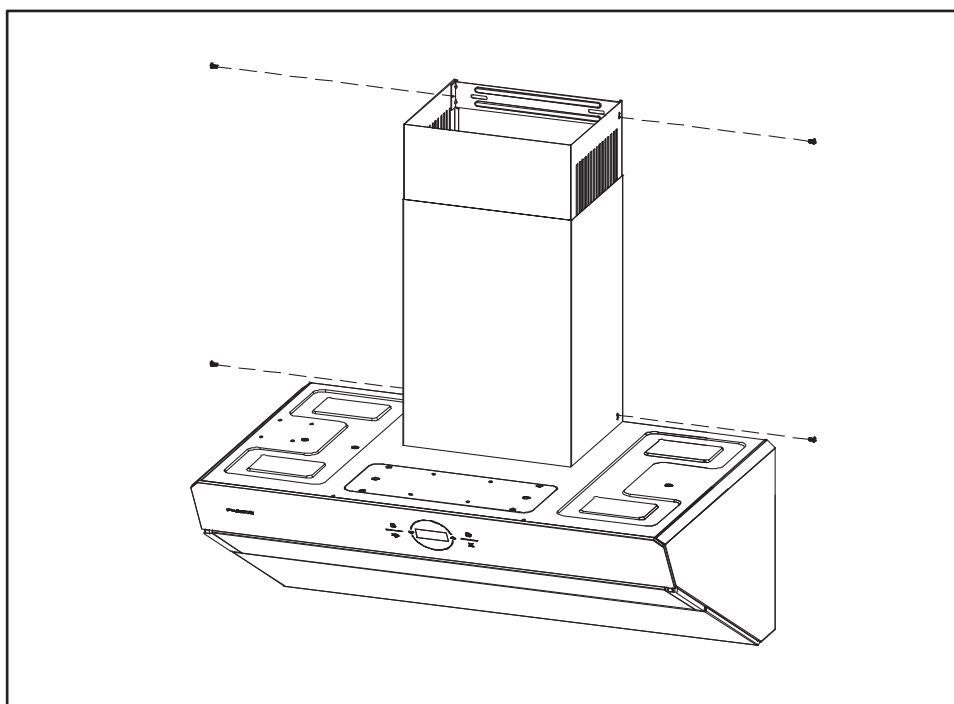
安裝步驟- 選配風管護罩組(另購品)

2. 將附件包內兩支固定片各使用(6)M4x8黑色螺絲鎖固於機器頂部。

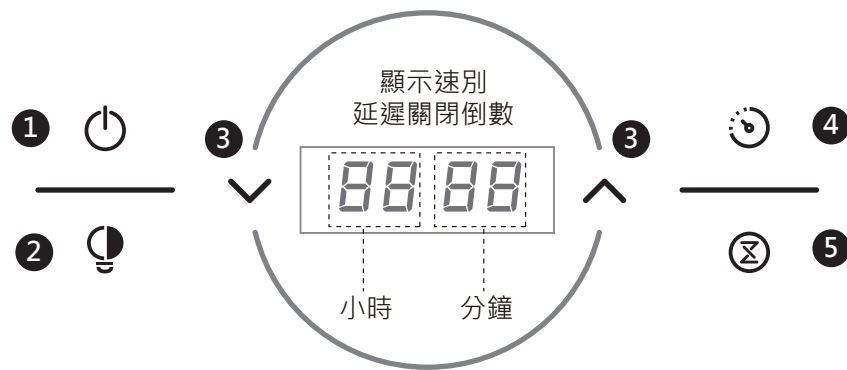


3. 移除風管飾板表面保護膜。

4. 使用(2)M4x8圓頭螺絲將內風管飾板鎖固於吊掛片上，並用(2)M4x8圓頭螺絲將外風管飾版固定在底部固定片上。



功能操作



接近感應功能

- ▶ 關機狀態下，接近觸控玻璃中央位置5公分時，顯示所有圖示，按下任意鍵後圖示會全部亮起。
- ▶ 在未使用任何功能60秒後螢幕會全暗，進入休眠模式。

1. 電源鍵:

- ▶ 可啟動/關閉風扇、照明及玻璃導流板。本排油煙機自動記憶使用者前次使用風速和照明。
例:關閉時，本機風扇速度為4速和照明為全亮，再次開啟開關時，風扇速度即為4速和照明為全亮，且玻璃導流板會開啟。

▶ 開關鎖定鍵:

關機狀態下，按住 電源鍵 3秒以上即鎖定開關按鍵，指示燈全閃爍，且觸控無反應，以利清潔玻璃觸控面板。若欲解除再按住 電源鍵 3秒以上，指示燈恆亮時，即可操作。

2. 照明鍵:

- ▶ LED照明有二段亮度可供調整;每按一下 照明鍵 為全亮→微亮→關閉循環操作，推桿到定位後才會開啟照明。

3. 風速調整鍵:

- ▶ 按下 下箭鍵 可降低風扇轉速 4、3、2、1、關閉。顯示框會顯示當時的速別。
- ▶ 按下 上箭鍵 可提高風扇轉速，開啟 1、2、3、4，顯示框會顯示當時的速別。

4. 延遲關機鍵:

- ▶ 有兩種時段可以選擇5分鐘或3分鐘
開機狀態下，按1下 延遲鍵，啟動5分鐘延時關閉計時器，再按第2下則為3分鐘，且風速降至1速中間螢幕會顯示剩餘時間，此功能開啟時可以依需求調整風速，時間到後會自動關閉風扇和照明。
- ▶ 若想中途停止，可以按下 電源鍵 關閉電源即可停止倒計時。

5. 計時鍵:

- ▶ 在未使用延遲關機功能或設定時鐘的狀態下，按1下 計時鍵 進入設定，設定中連續6秒未操作機器則不會儲存當前設定會自動離開設定介面。計時途中，可切換風速，按1下 計時鍵 就會停止計時。

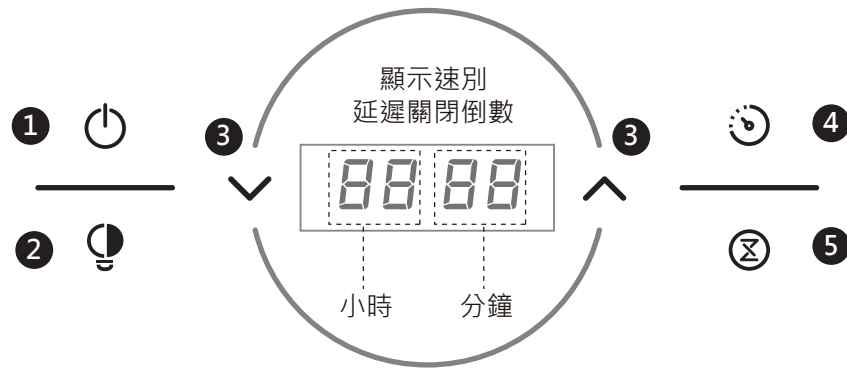
分鐘

- ▶ 按壓 上箭鍵 或 下箭鍵 設定，分鐘數字從0到59循環，長按 上箭鍵 或 下箭鍵 時，中間的數字會快速跳動，若確定後按1下 計時鍵 即可設定小時。


小時

- ▶ 按壓 上箭鍵 或 下箭鍵 設定時間，數字從0到99循環，若確定後按1下 計時鍵 即設定完成。






功能操作








時鐘:

螢幕顯示時間為12小時制，送電後機器會自動顯示12:00，若要調整，關機的狀態下長按5秒  後，進入現在時間設定，設定過程中若連續6秒以上未動作，將不會儲存當前設定並自動離開設定介面，設定時鐘時，機器會強制取消計時器動作。

分鐘

- ▶ 按壓  或  設定，分鐘數字從0到59循環，
- 長按  或  時，中間的數字會快速跳動，
- 若確定後按1下  即可設定小時。

小時

- ▶ 按壓  或  設定，分鐘數字從1到12循環，
- 長按  或  時，中間的數字會快速跳動，
- 若確定後按1下  即可設定小時。

產品保養與清潔

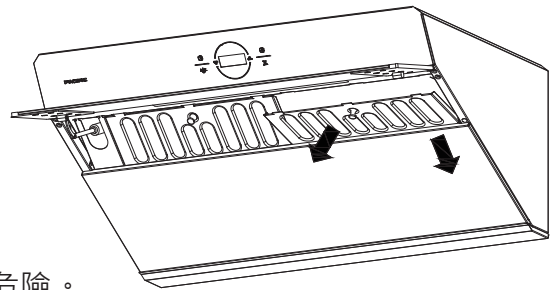
一.機身表面保養

- 1.請勿使用腐蝕性/漂白成份的清潔液和過粗材質布料擦拭，避免傷害到機身表面。
- 2.請定期以熱肥皂水和棉布擦拭機身以防油垢堆積。擦拭完成後建議使用無刺激性的不鏽鋼拋光劑來進行第二次擦拭保養。
- 3.使用軟布輕擦，您的排油煙機表面將會更加光亮。

二.過濾網保養

- 1.在沒有安裝過濾網的情況下，請勿使用排油煙機，以免油污附著到馬達和排油煙機內部。
- 2.每隔一個月或30小時的使用後，應將過濾網拆下清洗。
- 3.過濾網可用溫水清洗或請使用非腐蝕性洗碗精浸泡後清洗。風乾後請安裝回機身。
- 4.若過濾網有所損壞，請洽經銷商購買更換。
- 5.移除過濾網方法如右圖示：

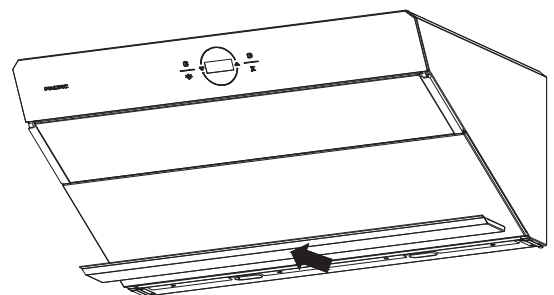
- (1)握住濾網把手將濾網向下壓
- (2)將濾網前端向外取出
- (3)將濾網從機器上取下



三.排油煙機清潔方法

- 1.清潔排油煙機時，請先拔掉電源插頭以免發生危險。
- 2.請勿用水沖洗馬達以免馬達燒毀。
- 3.建議市售之廚房專用除油清潔劑。依據市售之廚房專用除油清潔劑，使用方法清潔排油煙機煙罩外殼表面。
- 4.清潔油杯：將油杯往自身方向拆下，在油杯中倒入除油清潔劑，靜置30分鐘再清洗。

- ▲ 注意: 清潔時請戴工作手套。
- ▲ 請勿直接噴灑清潔劑至開關表面。
- ▲ 使用者依煮食習慣一周清潔一次，當油杯油污七分滿時，請清潔油杯。



排除故障

異常狀況	原因	處理方式
安裝後機器沒有運作	電源未打開	確認斷路器及機器電源開啟
	電源線未正確連接	檢查與機器的電源連接是否正確連接
	開關組或主控PC板電線未正確連接	檢查開關組或主控PC板的電線是否正確連接
	開關組或主控PC板損壞	更換開關組或主控PC板
	主控PC板連接線脫落	檢查連接到主控PC板的所有連接線是否都正確連接
燈正常運作但馬達不轉	馬達連接線未正確連接	檢查連接到馬達的所有連接線是否都正確連接
	馬達熱保護裝置偵測過熱跳脫停止運作	馬達熱保護裝置溫度下降後機器將恢復正常運作
	開關組或主控PC板損壞	更換開關組或主控PC板
	馬達損壞	更換馬達
機器振動	馬達未正確安裝	將馬達鎖緊
	風葉損壞	更換風葉
	機器未正確安裝	檢查機器是否正確安裝
機器有口哨聲	濾網或導流板未正確安裝	調整濾網或導流板直到口哨聲消失
	風管未密封或正確安裝	檢查風管是否正確密封
馬達正常運作但LED燈不動作	LED燈連接線脫落	檢查LED燈連接線是否正確連接
	LED燈損壞	更換LED燈
	開關組或主控PC板損壞	更換開關組或主控PC板
機器沒有正確排風	出風口尺寸不正確	改為正確出風口尺寸
	機器的安裝高度過高	調整機器底部至爐面的距離，建議安裝距離為40-50cm。
	窗戶或門開啟導致風進入影響機器排風	關上門窗防止風影響機器排風
	出風口或排風管阻塞	移除出風口或排風管的阻塞物
風葉有反轉現象	馬達損壞	更換馬達
	出風口或排風管阻塞	移除出風口或排風管的阻塞物

售後服務保固條款

一、家庭用機器售後服務收費之零件保固期間一年，業務用機器保固期半年。但如耗材（例如：電池等）、包裝材料、說明書、保證卡、贈品等部分或因下列之原因發生不良或損壞，不在保固範圍內：

- 1.天災、意外或人為疏忽（如：地震、水災、雷擊、沙塵暴、颱風等）。
- 2.安裝方式或環境違反電工法規或有安全疑慮者，經告知仍未改善者，無法進行維修服務。
- 3.未依照產品手冊使用提示進行安裝及操作或使用未經認可之配件者。
- 4.不符允許使用之環境或規格（如：瓦斯種類、瓦斯壓力、水壓或使用電壓不符規格造成損壞）。
- 5.安裝後因搬家或其他原因於移運過程發生碰撞及震動等狀況造成損壞。
- 6.家庭用機器使用於營業用途（如：游泳池、餐廳、旅館、溫泉會館）。
- 7.環境因素造成線路或零件氧化（如：高溫潮濕、長期曝曬或雨淋造成退色或銹蝕）。
- 8.作為展示或測試設備使用。

二、本說明書內容若有變更等未盡事宜，本公司保有條文修改之權利，不另通知。

三、本產品為台灣國內專用商品，請勿使用及安裝於海外地區，若使用於其他國家及地區，可能造成意外事故、器具故障。萬一使用於海外時，本公司不負責含產品維修在內之一切責任。

四、外島地區如欲購買產品，請洽詢當地經銷商。

請施工者或消費者依照本說明書進行安裝與使用操作，其相關注意事項，該內容亦已載明，若未依說明書內容進行者，因此衍生產品故障或事故，經鑑定確認公會不授予以理賠。

RoHS聲明

設備名稱 Equipment name	排油煙機		型號(型式) Type designztion(Type)	RH-S9300A		
單元Unit	限用物質及其化學符號 Restricted substances and its chemical symbols					
	鉛 Lead (Pb)	汞 Mercury (Hg)	鎘 Cadmium (Cd)	六價鉻 Hexavalent chromium (Cr+6)	多溴聯苯 Polybrominated biphenyls (PBB)	多溴二苯醚 Polybrominated diphenyl ethers (PBDE)
電路板組	超出 0.1wt%	○	○	○	○	○
馬達組	○	○	○	○	○	○
開關組	○	○	○	○	○	○
燈具組	○	○	○	○	○	○
塑膠組件	○	○	○	○	○	○
金屬組件	○	○	○	○	○	○
電源線組 含內部配線	○	○	○	○	○	○
<p>備考1. "超出0.1 wt %" 及 "超出0.01 wt %" 係指限用物質之百分比含量超出百分比含量基準值。 Note 1 : "Exceeding 0.1 wt %" and "exceeding 0.01 wt %" indicate that the percentage content of the restricted substance exceeds the reference percentage value of presence condition.</p> <p>備考2. "○" 係指該項限用物質之百分比含量未超出百分比含量基準值。 Note 2 : "○" indicates that the percentage content of the restricted substance does not exceed the percentage of reference value of presence.</p> <p>備考3. "-" 係指該項限用物質為排除項目。 Note 3 : The "-" indicates that the restricted substance corresponds to the exemption.</p>						

保 證 卡

- 正常使用及安裝的情況下，本機提供一年保固。詳細之使用及安裝方式請參照說明書。
- 超過一年保證期限，如需更換零件，則需收取工本費。
- 其他保固有關事項，請詳閱內頁「售後服務保固條款」說明內容。
- 服務人員到府上服務時，請出示保證卡

客戶資料欄

安 裝 日 期	年 月 日	使用 者 姓 名		電 話	
安 裝 地 址	市 縣	區 鄉鎮	路 街	段	弄 巷 號 樓
經銷商 店 章	(未蓋店章無效)		安 裝 者 簽 章		

331-01-000494(1)

台灣林內工業股份有限公司

32658 桃園市楊梅區梅獅路二段577號

TEL:(03)431-3366

免付費客戶服務專線:0800-093789

電話受理時間 08:30~21:00

Web : www.rinnai.com.tw