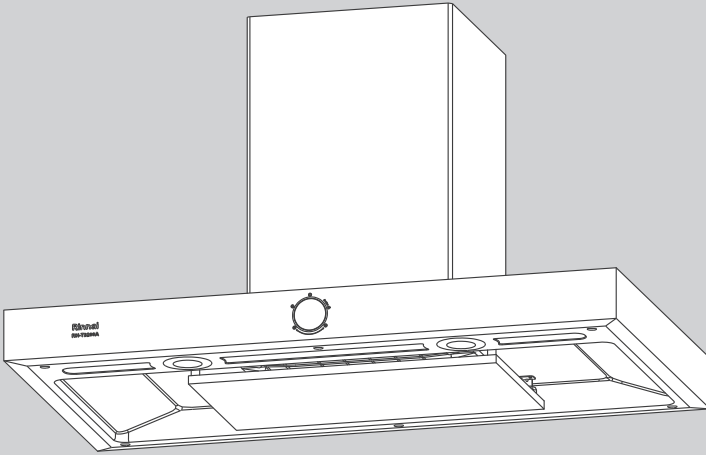


RH-T9200A



排油煙機
使用說明書

Rinnai

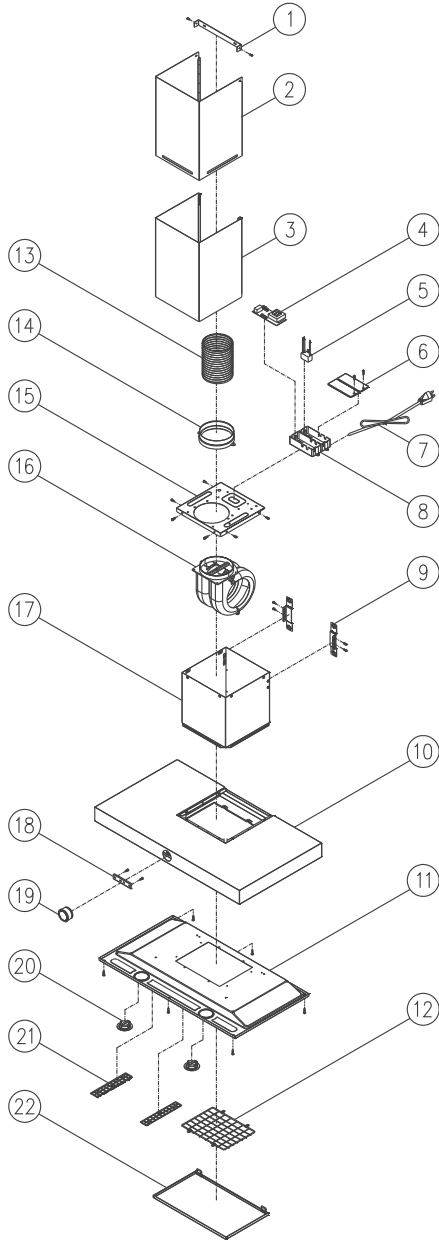
項 目

頁 次

各部名稱.....	1
性能規格、附屬零件表.....	2
產品尺寸、安裝說明.....	3
安裝方法.....	4
安裝注意事項.....	5
操作方式.....	6 ~ 7
使用注意事項.....	8
故障排除.....	9
保固說明及配線圖.....	10
售後服務保固條款.....	11
產品保證卡.....	封底

- 林內牌排油煙機是一台精心設計，符合您品質要求的排油煙機。
- 為使您的排油煙機保持在最佳狀態，使用前請詳閱本說明書。
- 請正確使用排油煙機，並妥善保存此說明書。

各部名稱









項次	名稱
1	鋁管罩固定片
2	鋁管罩-上
3	鋁管罩-下
4	電子基板
5	電容器
6	電器盒上蓋
7	電源線
8	電器盒
9	吊鉤
10	機身組
11	煙蓋組
12	集風槽護網
13	鋁管
14	風管圈
15	鐵風箱上蓋
16	2P 排風扇
17	風箱
18	開關鎖固片
19	控制面板組
20	LED 照明燈
21	導流槽
22	導流板

性能規格、附屬零件表

機 種	RH-T9200A
項 次	
淨 重	14.8Kg
機身尺寸	896 × 510 × 75mm
出風口徑	6" (152mm)
額定電壓頻率	110V / 60Hz
照 明	1.5W LED 燈×2
調 速	3 速
轉 速	2600rpm
電 功 率	380 W
最大噪音值 ± 5%	70dB(A)
產 地	台灣

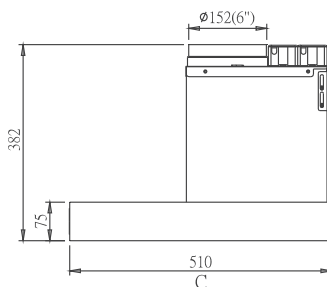
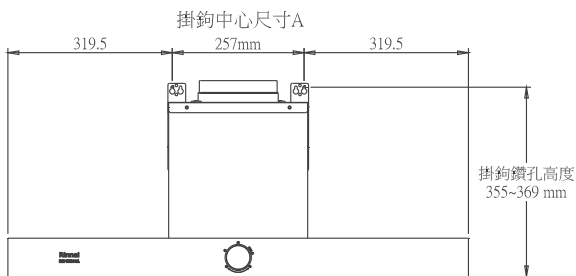
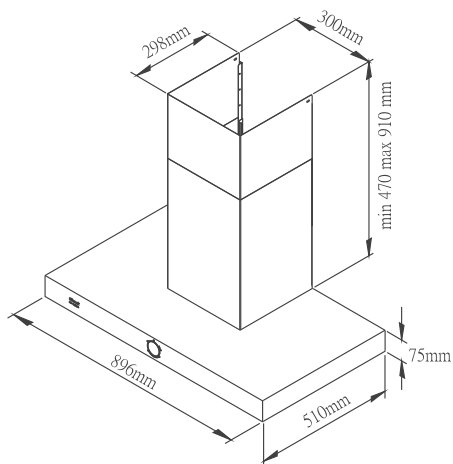
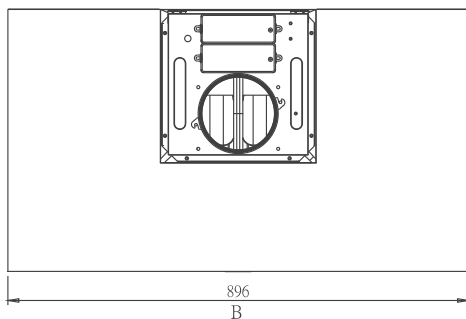
附屬零件表：

項次	名 稱	圖 示	數 量
1	鋁管罩(上)		1 個
2	鋁管罩(下)		1 個
3	鋁管		1 支
4	鋁管罩固定片		1 個 + 螺絲 2 顆
5	螺絲		3 顆
6	說明書		1 本

產品尺寸、安裝說明

※ 機型及規格如有變更，以本公司現況為主，不另行通知。

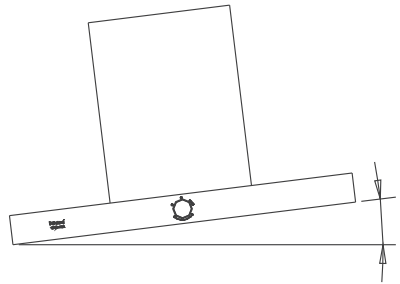
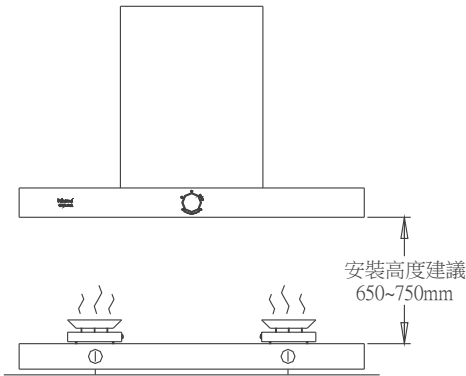
型 式	A	B	C
RH-T9200A	257mm	896mm	510mm



安裝方法

機體安裝方法

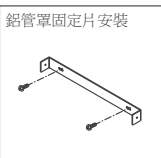
1. 請使用螺絲釘加釘塞固定於爐臺上方，螺絲必須鎖緊，不得鬆動。(注意：絕對禁止直接鉚上鋼釘)。
2. 機體安裝高度，請參考說明書上之標示，而機體安裝後觀其水平度，水平度可由兩側吊鉤調整。
3. 插座電源相位及接地需正確且有效確實裝妥，以達到接地功能。



保持水平

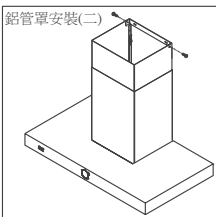
4. 請依下列方法安裝：

先裝上 6 英寸鋁管至牆壁於屋外後，鎖上鋁管罩，鋁管盡量減少彎管折角或太長，以避免排風時有礙出風順暢。



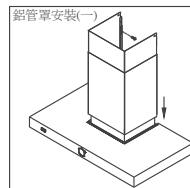
圖一

鋁管罩固定片請依廚櫃設計固定於牆壁適當位置上(如圖一)。



圖三

將上鋁管罩與固定片鎖上螺絲固定(如圖三)。



圖二

鋁管罩請依廚櫃設計調整高度固定後，再放至機身凹槽內(如圖二)。

安裝注意事項

周圍環境

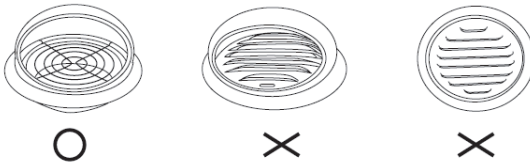
- 選擇近爐臺可通向室外的窗戶，裝設排氣管穿窗而出。
- 可通向室外之牆壁打洞穿牆而出，但不可將通風管“擠平”貫穿而出，應儘量避免安裝於門窗過多之位置，以免空氣對流太大無法發揮除煙最佳效果。

鋁管安裝

將鋁管圈鎖在機體上後以鋁管套入鋁管圈內，以寬度 48mm 以上膠布於鋁管圈與鋁管接合處纏繞 6 圈以上，確認無縫隙及氣密性良好。

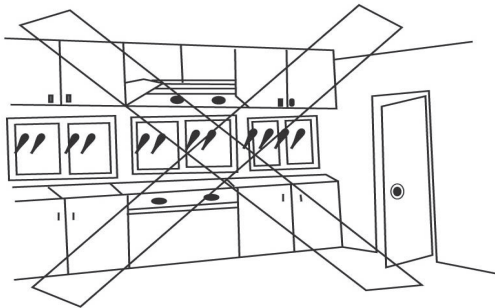
安裝鋁管，其鋁管垂直長度應 $\geq 3D$ 後再進行彎管，避免造成排風量損失。(例如：排風管直徑 15 公分，則垂直長度應 ≥ 45 公分。

P.S 依據 CNS3805 標準排煙口 15 公分以上，請勿使用低於 5 英吋之鋁風管及百葉窗型之防風帽，因排氣不良，產生油機逆流無法完全排煙導致油煙本體漏油、滴油。因小管徑易造成壓力過大，風量不足，加大噪音。



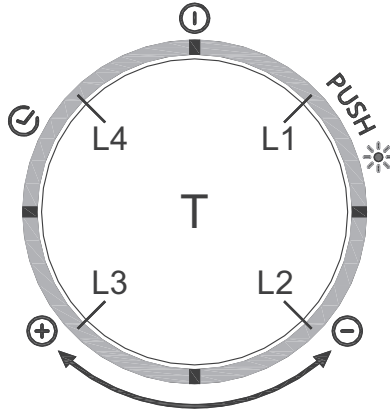
警告：「拆裝前請先將插頭拔離電源。」

1. 爐具或爐架與排油煙機最低部分之最小距離限制：當排油煙機置於瓦斯爐上方，此距離最少為 65CM。若瓦斯爐之安裝說明書規定更大之距離，必須列入考慮。
2. 須適當調整以使廢氣完全排出。
3. 壁掛吊鉤中間有兩孔，固定於牆壁上以防脫落。



門窗太多，對流太大

操作方式



1、 照明燈控制：按壓圓盤 T 來開、關照明燈。

2、 馬達轉速控制：

沿順時針方向旋轉圓盤 T 開啟馬達運轉→依序提高馬達段速(1~3 速)→延遲功能，回到 OFF 即關閉馬達電源。依此循環。

沿逆時針方向旋轉圓盤 T：延遲功能→降低馬達段數(3~1 速)直至 OFF 關閉馬達電源。依此循環。

- ⊙ L1 亮 → 馬達速度 1 (低速)。
- ⊙ L1 亮+L2 亮 → 馬達速度 2 (中速)。
- ⊙ L1 亮+L2 亮+L3 亮 → 馬達速度 3 (高速)。

3、 延遲關機：L1+L2+L3+L4 同時閃爍 → 低速延遲 90 秒後自動關閉所有電源 (含照明燈)。

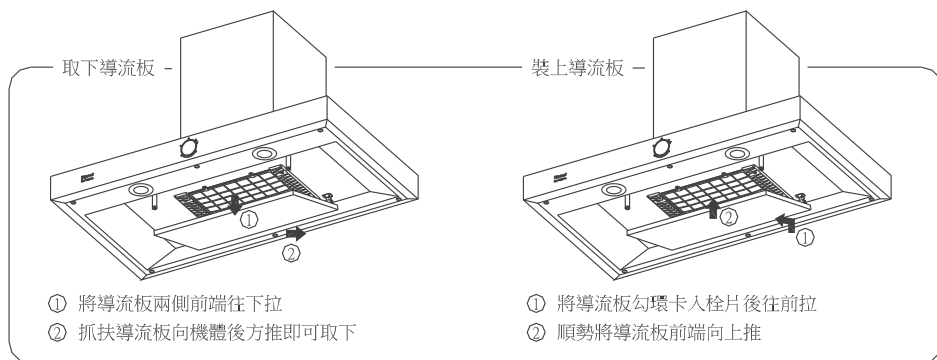
4、 圓盤 T 轉到 OFF 時 → 關閉馬達，不亮任何指示燈。

5、 長按壓圓盤 T 二秒關閉所有電源。

6、 為方便清潔，長按圓盤 T 五秒則鎖定操作面板。

鎖定功能時 L1+L2+L3+L4 指示燈為跑馬燈方式依序亮，此時無法做任何操作；再長按圓盤 T 二秒則解除鎖定，關閉所有電源。

導流板拆裝、清潔注意事項：



1. 取下導流板用廚房紙巾先將表面較易去除的油汙加以擦除。
2. 將導流板浸泡在用溫水與清潔劑調配的清潔液中，並靜置幾分鐘，取出後用清水洗淨即可。
3. 清洗完成後須將導流板擦乾再依上圖說明裝回。
4. 建議每周清潔一次以上。

使用注意事項

- 1.不可用水直接沖洗油機表面，需以抹布沾上中性清潔劑擦拭。
- 2.清洗開關部位時，切勿進水，以免觸電及影響功能。
- 3.使用有機溶劑（如魔術靈）等清潔劑，清洗風葉及風胃時，請立即將導流板內油污立即倒棄。
- 4.切勿使用非指定電源，本機使用電源為 110V / 60Hz。
- 5.禁止排油煙機下烹煮燒酒雞或使鍋內高溫起火或直接燃燒火焰，以免火焰被吸入產生危險及燒毀油機本體。
- 6.定期清洗來自風扇及其它污染面的淤積物，定期排除及清潔或更換任何過濾裝置。
- 7.排氣管氣體不得藉由其他或非本體排氣通道及煙囪通道排出。
- 8.當排油煙機與瓦斯或其他燃料同時使用時，室內應有良好的通風，避免燃燒不完全發生。
- 9.若電源線損毀時，請洽本公司檢修。
- 10.清潔週期：平均一周至少擦拭清潔一次以上。
- 11.烹調湯類時及煮開水時，雖無油煙，但也須開啟排油煙機，避免高溫而縮短馬達壽命。
- 12.若不按照說明書執行清潔工作，會有引起火災之危險。

警告：

本電器不預期供生理、感知、心智能力、經驗或知識不足之使用者(包含孩童)使用，除非在對其負有安全責任的人員之監護或指導下安全使用。

孩童應受監護，以確保孩童不嬉玩電器。

★ 台灣瓦斯器材工業同業公會建議：烘碗機、瓦斯爐、排油煙機、家用熱水器等設備，每五年需更新以保障使用安全。

故障排除

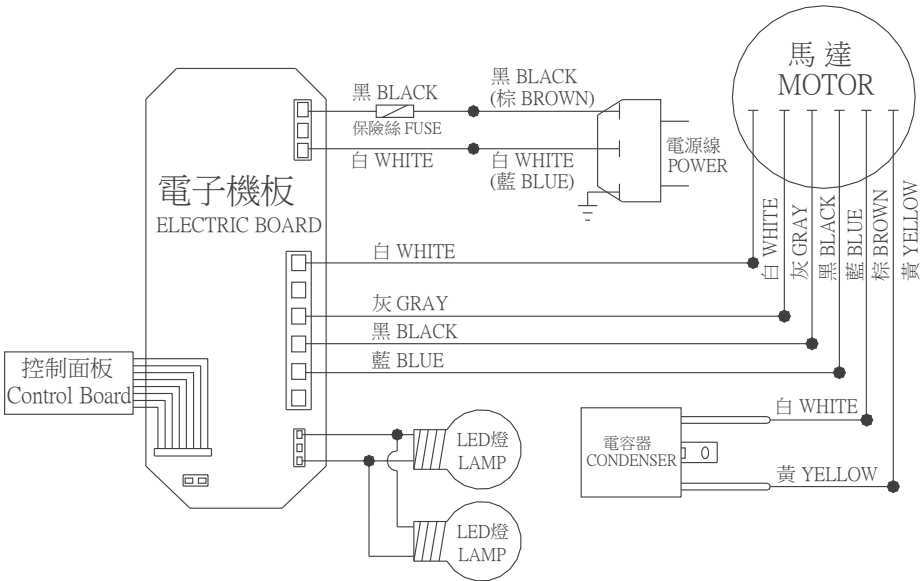
- 使用中發現異常狀況時，請將電源插頭拔掉，並聯絡本公司服務人員前往處理。
- 處理異常狀況時請將開關電源關掉。

異常狀況	原因及處置方法
馬達不轉	<p>A. 查看開關或插頭接觸是否正常。</p> <p>B. 查看燈泡是否會亮以確保電源是否正常。</p> <p>C. 拆下保護網，用手轉動風葉，如轉不動查看風葉是否卡住，若無，則是馬達束心或培林損壞，請更換新馬達。</p> <p>D. 如按下風速鍵按鈕，馬達稍運轉即停止，而於馬達處可聞到一股燒焦臭味，則為馬達燒毀，必須更換新馬達。</p>
機身震動	<p>A. 查看馬達/風葉是否鎖緊及機體各部焊接是否脫落，或是風葉有卡異物。</p> <p>B. 如焊接點沒有脫落，則再確認馬達有無鎖緊。</p> <p>C. 如馬達有鎖緊，則查看風葉是否損壞變形產生震動，如是則更換風葉。</p>
吸力不強	<p>A. 排油煙機與爐面距離太高。</p> <p>B. 排風管是否連接太長或彎角太多，或風管出風口處擠壓變形。</p> <p>C. 排風管出口是否有阻礙或出口彎角過多產生風阻太大。</p> <p>D. 排油煙機周圍環境門窗通風太多，對流太大。</p> <p>E. 排油煙機安裝於窗戶所導致，最好在排油煙機後部下方放一片耐火板以遮其窗戶之凹處。</p> <p>F. 是否用不當之防風帽或出風口有異物。</p>
更換燈組	<p>A. 燈組如有不亮或損壞，請通知服務人員維修。</p>

保固說明

1. 本產品馬達、風葉、開關、電子基板，在正常使用下，如發生故障或損壞，免費提供零件保固一年。
2. 本產品之塑膠零件及燈泡屬自然性消耗品，不列入保固。
3. 如因天災地變或人為損壞外力破壞，操作不當等因素，則不在保固範圍內。
4. 本產品使用電壓 110V/60Hz，如因使用電壓錯誤造成損壞，則不在保固範圍之內。
5. 家庭用機器使用於營業用途，如游泳池、營業餐廳、旅館、溫泉會館等，則不在保固範圍之內。
6. 環境因素造成線路或零件氧化，如高溫潮濕、長期曝曬或雨淋造成退色或鏽蝕、做展示或測試設備使用，則不在保固範圍之內。

配線圖



售後服務保固條款

家庭用機器售後服務收費之零件保固時間 1 年，業務用機器保固期半年，但如耗材(例如：油網、油杯、電燈.....等等)、包裝材料、說明書、保證卡、贈品等部分或因下列之原因發生不良或損壞，不在保固範圍內：

1. 天災、意外或人為疏忽。(如:地震、水災、雷擊、沙塵暴、颱風 等)
2. 安裝方式或環境違反電工法規或有安全疑慮者·經告知仍未改善者·無法進行維修服務。
3. 未依照產品手冊使用提示進行安裝及操作或使用未經認可之配件者。
4. 不符允許使用之環境或規格:(如:使用電壓不符規格造成損壞)。
5. 安裝後因搬家或其他原因於移運過程發生碰撞及震動等狀況造成損壞。
6. 家庭用機器使用於營業用途，(如:游泳池、餐廳、旅館、溫泉會館)。
7. 環境因素造成線路或零件氧化，(如:高溫潮濕、長期曝曬或雨淋造成退色或鏽蝕)。
8. 做為展示或測試設備使用。

※本說明書內容若有變更等未盡事宜，本公司保有條文修改之權利，不另通知。

※本產品為台灣國內專用商品，請勿使用及安裝於海外地區，若使用於其他國家及地區，可能造成意外事故、器具故障。萬一使用於海外時，本公司不負責含產品維修在內之一切責任。

※外島地區如欲購買產品，請洽詢當地經銷商。

請施工者或消費者依照本說明書進行安裝與使用操作，其相關注意事項，該內容亦已載明，若未依說明書內容進行者，因此衍生產品故障或事故，經鑑定確認公會不授予理賠。

設備名稱：排油煙機，

型號(形式) RH-T9200A

Equipment name

Type designation(Type)

單元Unit	限用物質及其化學符號 Restricted substances and its chemical symbols					
	鉛 Lead (Pb)	汞 Mercury (Hg)	鎘 Cadmium (Cd)	六價鉻 Hexavalent chromium (Cr ⁺⁶)	多溴聯苯 Polybrominat ed biphenyls (PBB)	多溴二苯醚 Polybromina ted diphenyl ethers (PBDE)
金屬元件	○	○	○	○	○	○
塑膠元件	○	○	○	○	○	○
電源線組含內部 配線	○	○	○	○	○	○
扇葉馬達組	○	○	○	○	○	○
電子基板	○	○	○	○	○	○
燈含燈座	○	○	○	○	○	○
開關	○	○	○	○	○	○

備考 1. “超出 0.1 wt %” 及 “超出 0.01 wt %” 係指限用物質之百分比含量超出百分比含量基準值。

Note 1 : “Exceeding 0.1 wt %” and “exceeding 0.01 wt %” indicate that the percentage content of the restricted substance exceeds the reference percentage value of presence condition.

備考 2. “○” 係指該項限用物質之百分比含量未超出百分比含量基準值。

Note 2 : “○” indicates that the percentage content of the restricted substance does not exceed the percentage of reference value of presence.

保證卡

- 正常使用及安裝的情況下，本機提供一年保固。詳細之使用及安裝方式請參照說明書。
- 超過一年保證期限，如需更換零件，則需收取工本費。
- 其他保固有關事項，請詳閱內頁「售後服務保固條款」說明內容。
- 服務人員到府上服務時，請出示保證卡。

客戶資料欄

安裝日期	年 月 日	使用者姓名		電話	
安裝地址	市縣	鄉鎮區	路 段	巷 弄	號 樓
經店 銷 商章			安 裝 者 章		

(未蓋店章者無效)

YE04046000 (1)

台灣林內工業股份有限公司

桃園市楊梅區梅獅路二段577號

TEL:(03)431-3366

免付費客戶服務專線：0800-093789

電話受理時間：08:30~21:00

Web:www.rinnai.com.tw