

FISHER & PAYKEL

DISHDRAWER™雙抽屜洗碗機

嵌入式

DD60DH19

安裝指南

TW

⚠ 警告！

有觸電危險

如不遵照此建議，可能會造成觸電甚至死亡。

- 在安裝嵌入式面板時，涉及到供電電路。必須由接受過斐雪派克專業培訓和支援的維修技術員或資深技術員安裝。
- 在安裝面板之前，必須斷開洗碗機電源。
- 在安裝面板之後，安裝人員必須確保下列部件有電氣接地：面板支架和穿過橡膠密封圈的任何定制金屬件（例如手柄）。
- 此電器必須有接地保護。如果發生故障或損壞，接地保護給電流提供一條電阻最小的泄流通路降低觸電風險。此電器配有一條導線，它有設備接地線和接地插頭。
- 在安裝DishDrawer™洗碗機之前，取下家裡的保險絲，或者斷開斷路器。
- 插頭必須插入按當地法規和法令要求安裝和接地的合適插座。
- 切勿改動電器電源插頭，如果插頭與插座不匹配，請資深電工安裝合適插座。切勿使用延長線、轉接插頭或多孔插座。
- 在安裝洗碗機時，洗碗機必須完全被安裝櫃包住。



⚠ 警告！

有觸電危險

如不遵照此建議，可能會造成觸電甚至死亡。

- 警告 — 設備接地線連接不當可能會造成觸電。如果你對電器接地是否正確存有疑慮，請資深電工或服務代表檢查。



⚠ 警告！

有割傷危險

如不小心，可能會造成人身傷害。

- 小心 — 面板邊沿很鋒利。



⚠ 警告！

有傾倒危險

如不遵照此建議，可能會造成人身傷害或電器損壞。

- 在拆除電器包裝時要小心。
- 如果在電器沒有固定在安裝櫃上的情況下打開抽屜，電器可能會傾倒。



警告！

為了降低火災、人身傷害或財物損失風險，請在使用電器之前仔細閱讀下列重要安全須知。在使用電器之前通讀說明書。

維修

- 除非本指南有明確建議，否則切勿修理或更換電器的任何零件。其他所有維修工作必須由接受過斐雪派克專業培訓和支援的維修技術員或資深技術員進行。

安裝

- 確保關閉所有水閥。水管工和電工必須確保電器安裝符合所有法律法規的要求。
- 在安裝洗碗機時，必須考慮到日後可能要取出來維修。
- 電源插座必須在洗碗機安裝櫃之外，便於在安裝之後插拔。
- 洗碗機僅供室內使用。
- 在安裝或取出電器時務必小心，切勿損壞電源線和水管。
- 如果把洗碗機從一個安裝地點移到另一個地點，必須讓它保持直立，避免因水溢出而損壞電器。
- 切記只能使用隨洗碗機一并提供的新水管，不應使用舊水管。
- 如果洗碗機安裝錯誤，可能會造成保固或索賠失效。
- 確保洗碗機位於安裝櫃裡，否則它可能會晃動，可能會造成電器損壞或人身傷害。
- 如果此電器破損、發生故障、部分拆卸了、零件缺失或損壞、電源線或插頭破損，切勿再使用。
- 切勿在DishDrawer™洗碗機附近存放或使用汽油或其他可燃性氣體和液體。
- 連接到額定電壓適合并有適當保護措施的電源，避免電路過載。
- 確保電源線的位置不會被人踐踏，不會絆倒人，否則會造成損壞或形成張力。
- 切勿把洗碗機安裝或貯存在溫度低於冰點的地方或室外。
- 切勿用延長線或可攜式電氣插座（例如多孔插座）連接洗碗機和電源。
- 此電器必須有接地保護。如果發生故障或損壞，接地保護給電流提供一條電阻最小的泄流通路降低觸電風險。
- 此電器配有一條導線，它有設備接地線和接地插頭。插頭必須插入按當地法規和法令要求安裝和接地的合適插座。
- 接地說明 — 此電器必須連接永久性接地金屬線，或者設備接地線必須通過電路線連接此電器上的設備接地端子或接頭。
- 切勿在安裝定制面板時插上電器電源插頭。
- 安裝定制面板要求你具備基本的機械知識和電氣知識。
- 必須按照當地的建築法規和電氣法規要求進行安裝。
- 如果定制面板安裝錯誤，可能會造成保固或索賠失效。
- 安裝洗碗機要求你具備基本的機械知識和電氣知識。
- 必須把說明書留給客戶。
- 在洗碗機安裝完畢之後，安裝人員必須對照最後核對表進行最終檢查。
- 除去洗碗機的所有包裝材料。
- 如果在房車、船或類似的移動設施裡安裝洗碗機，必須自費把安裝洗碗機的房車、船或移動設施開到維修中心，或支付維修技術員到洗碗機安裝現場的差旅費。

妥善保存本說明書

本安裝指南所述的型號并非在所有市場上銷售，隨時會有變動。如要詳細瞭解本國銷售的型號和規格，請登錄公司網站www.fisherpaykel.com，或者聯絡當地的斐雪派克經銷商。

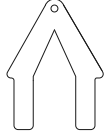
工具和零件

- 保存所有包裝材料，直到最終檢查電器確認正常工作。
- 檢查電器，確保電器沒有發生運輸損壞。如果發現電器損壞，請聯絡當地電器經銷商或零售商。
- 斐雪派克對運輸損壞不承擔任何責任。

隨機提供的零件



側面安裝支架套件(2)*



頂面安裝支架套件(1)*



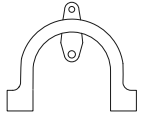
防水紙(1)



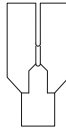
16mm十字螺釘(32)



進水管橡膠墊圈(1)**



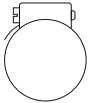
排水管支撐(1)



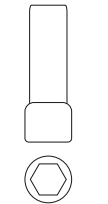
排水管接頭(1)



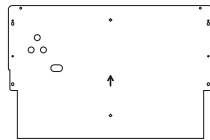
線夾(2)



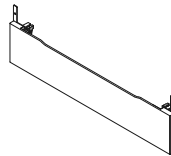
水管夾(1)



內六角扳手(2)



面板安裝套件(2)**



預制踢腳板(1)



踢腳板裁切模板*** (1)

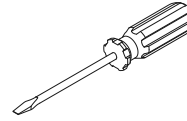


踢腳板安裝支架

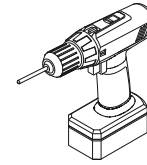


踢腳板安裝螺釘(5)

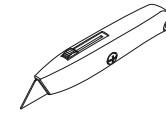
不提供



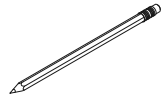
一字螺絲起子



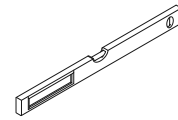
電動螺絲起子



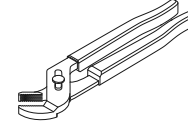
美工刀



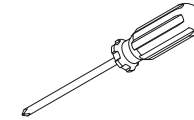
鉛筆



水平儀



鉗子



十字螺絲起子

此視頻概述安裝DishDrawer™洗碗機需要哪些東西。此視頻僅概述安裝過程，不能用作DishDrawer™洗碗機安裝指南。應該由接受過斐雪派克專業培訓和支援的維修技術員或資深技術員進行安裝。

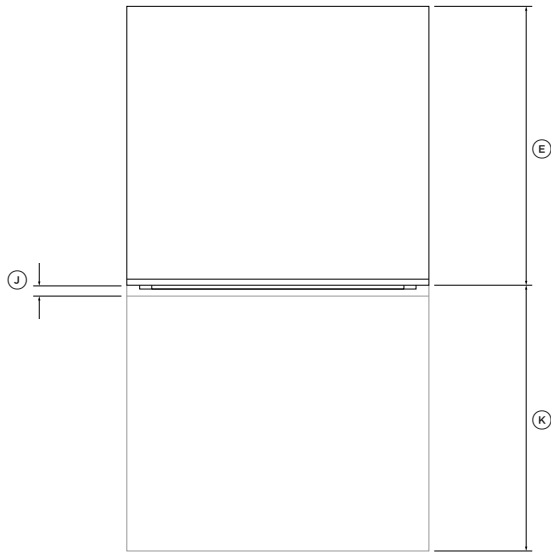


觀看安裝視頻

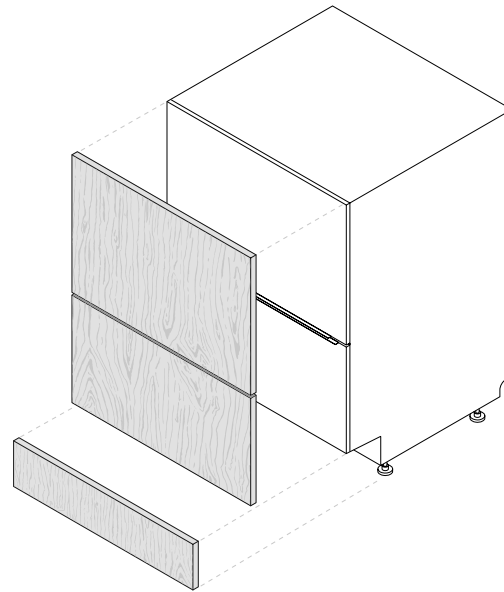
用智慧型手機掃描行動條碼觀看，也可以登錄fisherpaykel.com/dishdrawer-install觀看。

* 可選 | ** 已安裝在電器上 | *** 模板也可以在fisherpaykel.com網站下載

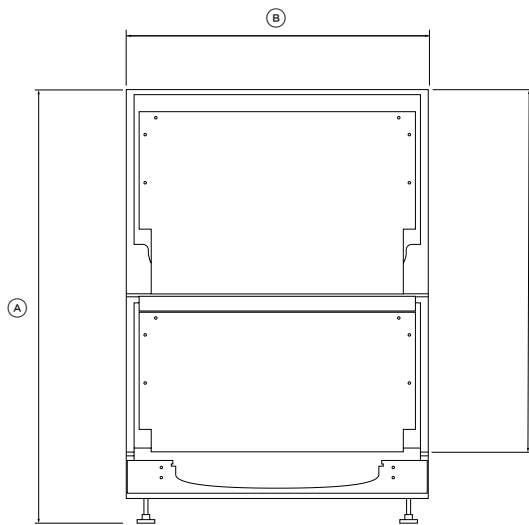
電器尺寸



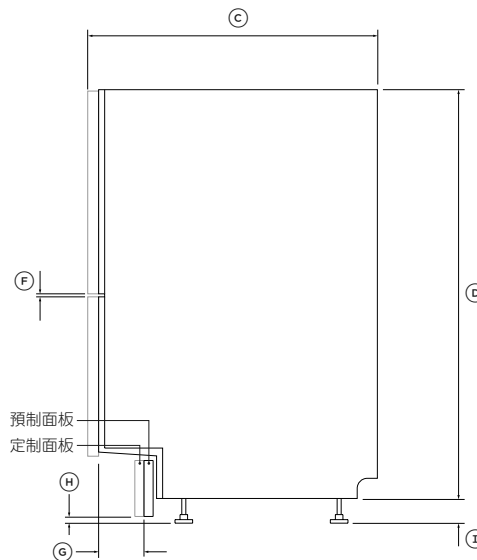
俯視圖



等角視圖



正視圖



側視圖

電器尺寸

MM

Ⓐ 總高度*	820-880
Ⓑ 總寬度**	599
Ⓒ 總深度***	571
Ⓓ 底板高度	811
Ⓔ 底板深度	553
Ⓕ 門板之間的通風間隙	8
Ⓖ 踢腳板嵌入深度**	
定制面板安裝	40-100
預制面板安裝****	20-36
Ⓗ 踢腳板和地面之間的最小間隙	12
Ⓘ 機腳高度*	9-69
Ⓙ 門板深度****	16-20
Ⓚ 抽屜打開深度**	527

* 取決於調平腳調節情況

** 不包括定制面板和手柄

*** 根據18mm面板厚度計算得到

**** 參看定制面板尺寸部分瞭解詳情

***** 從安裝後的預製踢腳板正面算起

定制面板尺寸

材料規格

- 門板最大重量不得超過9公斤（包括手柄）
- 面板應該密封防潮（50°C，80%相對濕度）。面板背面和側面應該用聚氨酯等防水材料密封，防止受潮損壞。
- 面板背面應該齊平，使面板和橡膠封邊條之間始終保持密封狀態。門板不應接觸相鄰櫥櫃。
- 如不按上述規格安裝，安裝櫃表面可能會形成冷凝水。

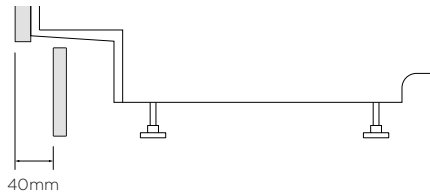
踢腳板輪廓

- 可能需要根據希望的踢腳板嵌入深度裁切踢腳板，使其不蓋住抽屜底面。
- DishDrawer洗碗機隨機提供裁切模板，也可以在fisherpaykel.com網站下載數位模板。參看**準備定制踢腳板**部分瞭解如何使用隨機提供的模板。
- 可以根據下列計算公式確定踢腳板高度：

$$\text{安裝櫃高度} - \text{上面板伸出量} - 750\text{mm} - \text{地面間隙} = \text{踢腳板高度}$$

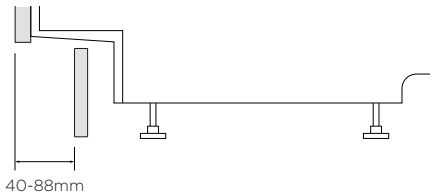
無裁切輪廓

40mm嵌入*



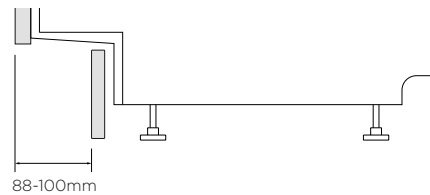
裁切輪廓A

40-88mm嵌入*

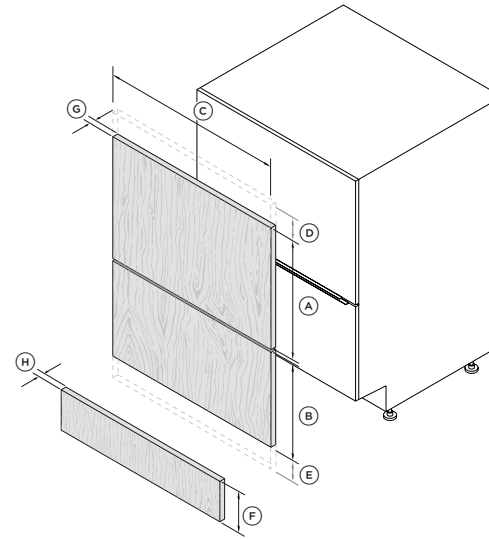


裁切輪廓B

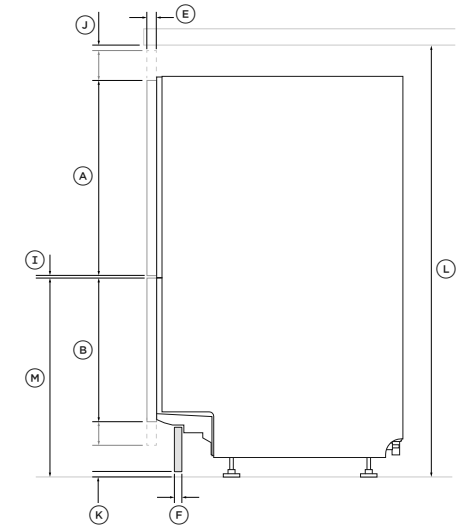
88-100mm嵌入*



* 根據18mm面板厚度計算得到



ISO



側視圖

定制面板注意事項

	MM
Ⓐ 上門板最小高度*	398
Ⓑ 下門板最小高度*	311
Ⓒ 門板最小寬度	596
Ⓓ 上門板最大伸出量	-
Ⓔ 下門板最大伸出量	50
Ⓕ 踢腳板高度*	58-118
Ⓖ 門板深度	16-20
Ⓗ 踢腳板最小深度**	9
Ⓘ 上下門板之間的最小間隙	8
Ⓙ 門板頂面和灶台之間的最小間隙	2
Ⓚ 踢腳板和地面之間的最小間隙	12
Ⓛ 安裝櫃內部最小高度	820
Ⓜ 地面到下抽屜面板頂面的最小高度***	414

每塊抽屜面板的最大重量（包括手柄）

9公斤

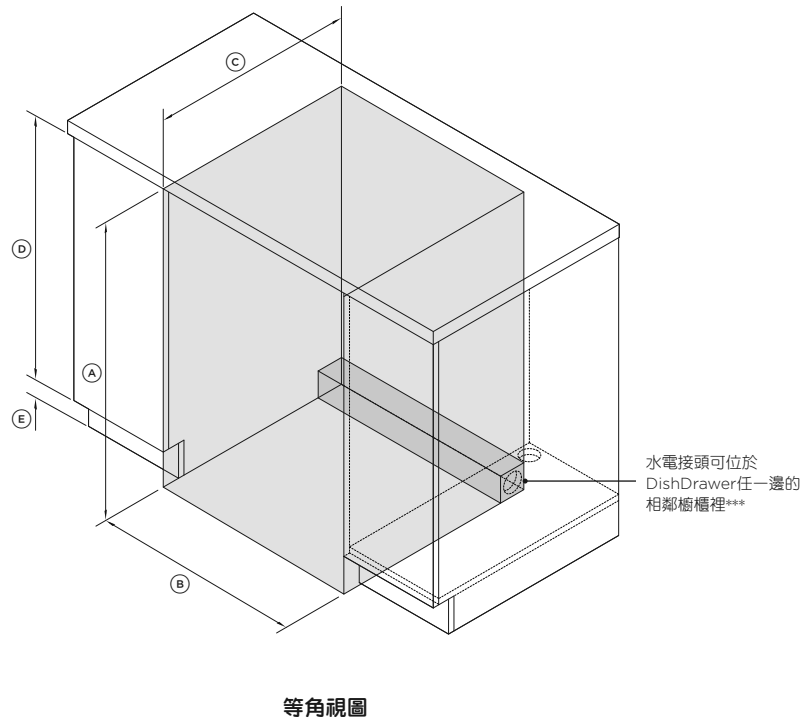
* 上門板可以向上延伸，下門板可以向下延伸，改變二者之間的固定間隙。應該相應調整踢腳板高度。

** 如果使用隨機提供的踢腳板安裝螺釘。面板可以用螺釘或膠水固定在隨機提供的安裝支架上。

*** 取決於調平腳調節情況

安裝櫃

尺寸



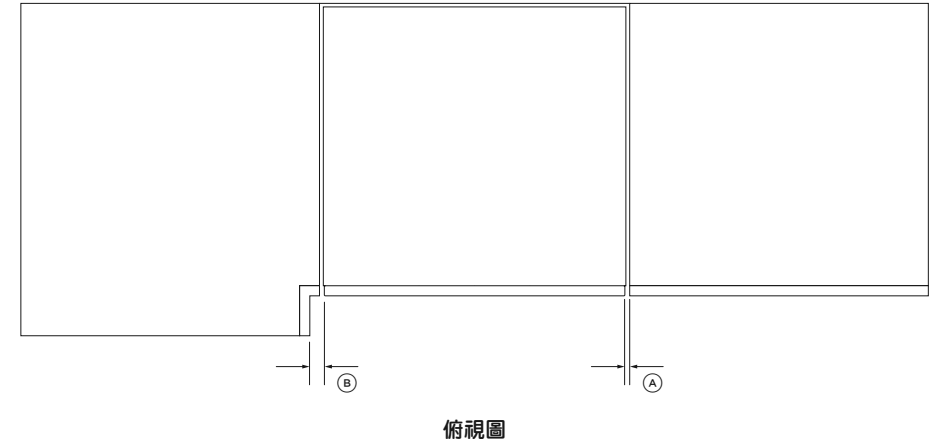
安裝櫃尺寸	MM
Ⓐ 內部最小高度*	820
Ⓑ 內部寬度	600-610
Ⓒ 最小總深度**	579
Ⓓ 相鄰櫥櫃建議高度	720
Ⓔ 踢腳板嵌入區高度***	100-160

* 取決於調平腳調節情況

** 包括相鄰櫥櫃的19mm門板

參看**水電注意事項**部分和**準備定制踢腳板**部分詳細瞭解水電安裝要求。

間隙



安裝櫃間隙	MM
Ⓐ 距相鄰櫥櫃門的間隙	2
Ⓑ 距角櫃的最小間隙	13

水電注意事項

水管長度和電纜長度

- 水電接頭可以安裝在電器左邊或右邊的相鄰櫥櫃裡。參看Preparation部分瞭解水電安裝要求。
- 如果隨機提供的排水管夠不到下水管，可以向斐雪派克購買一根3.6米長的加長管（零件號為525798）。

水管連接

- 建議水溫：冷水（最高60°C）
- 3/4" BSP (GB20) 搭配平墊圈
- 確保水管連接符合當地給排水法規要求。

水壓

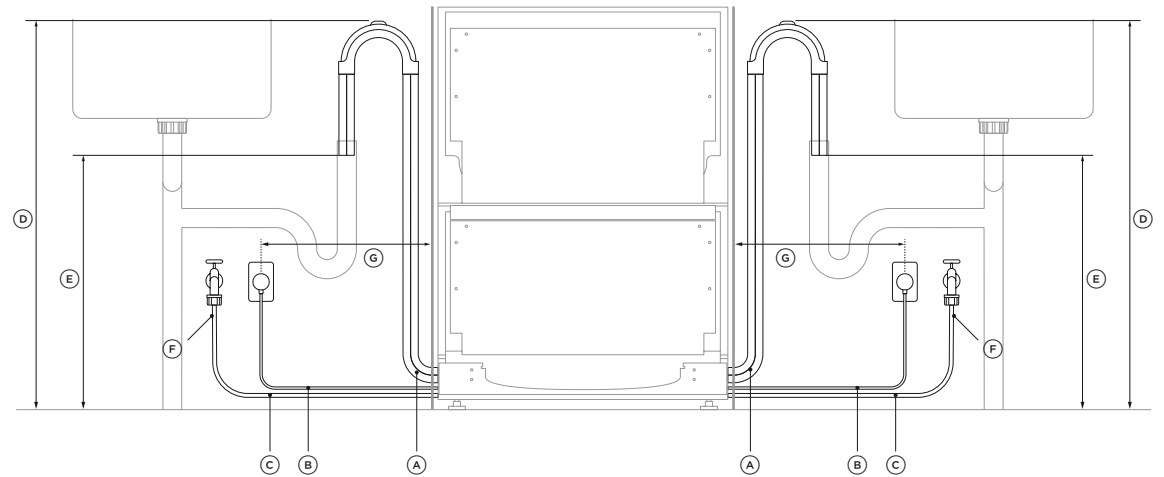
- 水軟化器型：最大1MPa (145psi)，最小0.1MPa (1.5psi)
- 無水軟化器型：最大1MPa (145psi)，最小0.03MPa (4.3psi)

電氣要求

- 110-120V，最小15A

猶太教規清潔食物要求

- 必須根據猶太教規清潔食物要求隔離排水系統。
- 建議你向當地教會確認當地是否准許按猶太教規清潔食物要求安裝電器。



水管尺寸和電源線尺寸

	左邊*	右邊*
	MM	MM
Ⓐ 排水管長度	2000	1800
Ⓑ 電源線長度**	1650	1650
Ⓒ 進水管長度	1650	1250
Ⓓ 地面到水管支撐頂的距離	750-883	750-883
Ⓔ 地面到排水管端頭的最小距離***	500	500
Ⓕ 進水管最小半徑	200	200
Ⓖ 安裝櫃到電源插座中心的最大距離	450	450

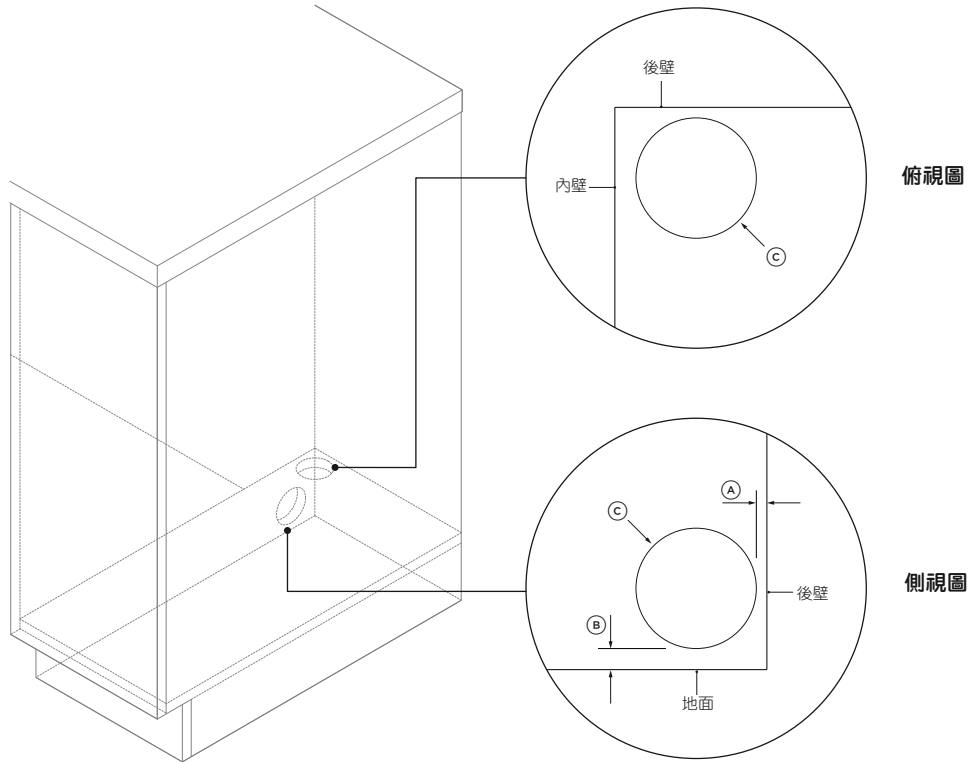
* 從底板邊沿算起的尺寸

** 不包括插頭

*** 豎管安裝圖。所有水管的安裝距離相同。

準備

- 建議在DishDrawer™洗碗機任一邊開管線孔，如下圖所示。
- 如果在木板上開孔，確保孔邊光滑並倒圓角。
- 如果在金屬板上開孔，確保安裝隨機提供的護圈。



管線孔尺寸

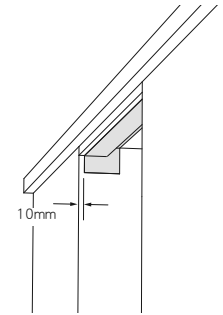
MM

- | | |
|--------------------|----|
| Ⓐ 安裝櫃背面和管線孔之間的最大距離 | 5 |
| Ⓑ 地面和管線孔之間的最大距離 | 10 |
| Ⓒ 管線孔最小直徑 | 57 |

俯視圖

側視圖

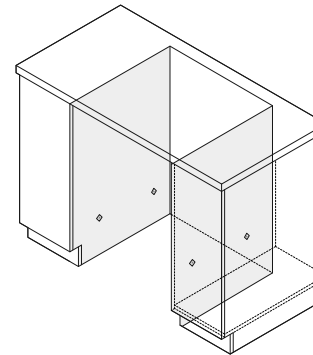
①



把隨機提供的防水紙貼在安裝櫃上，如圖所示。
切記擦掉粉塵，把防水紙仔細貼在表面上。

側面隔板

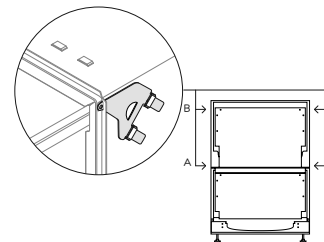
①



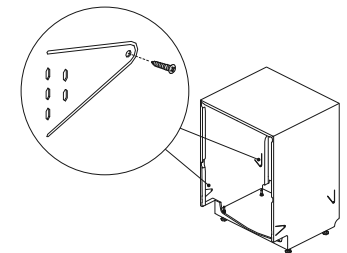
如果取出抽屜固定，確保標記位置提供足夠支撐。
如果沒有側面隔板，做一個木支架固定緊固件。

選擇安裝櫃固定方法

方法A
利用支架固定在安裝櫃上
建議方法*

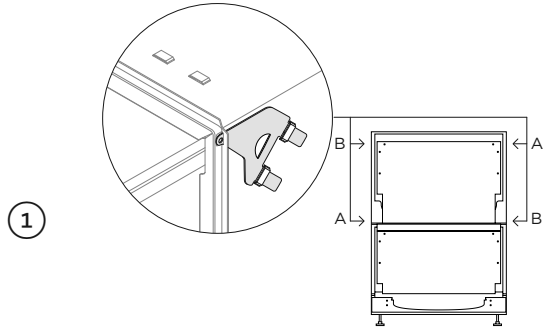


方法B
取出抽屜固定在安裝櫃上



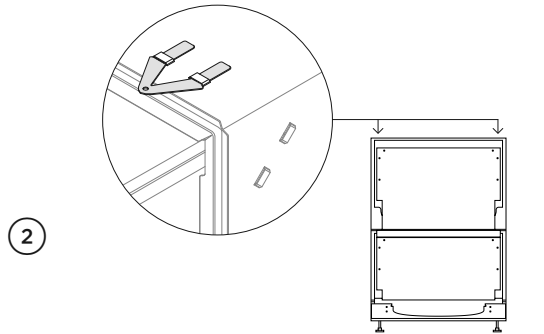
* 僅無框架安裝櫃

把電器推進安裝櫃



如果採用方法A固定在安裝櫃上
把所有四個側面支架固定在DishDrawer™洗碗機上，讓支架A對準插槽A，支架B對準插槽B。

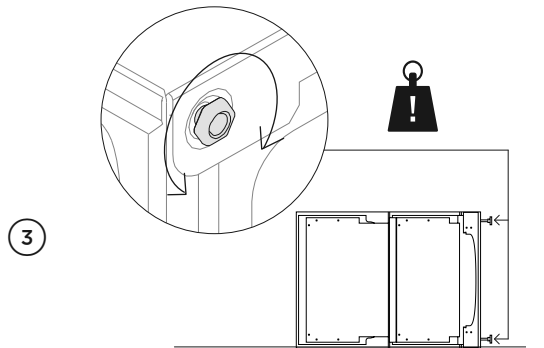
確保支架末端不推進底板。



也可以安裝兩個頂面安裝支架。

確保支架末端不推進底板。

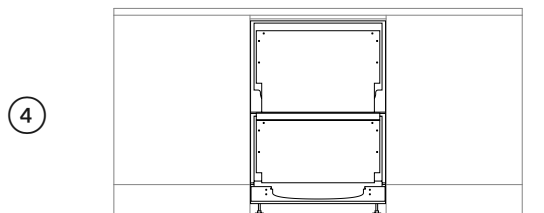
讓電器稍稍傾斜一點，反時針轉動每個腳鬆開1/2圈。



讓DishDrawer™洗碗機慢慢傾斜靠在有保護的表面上調平洗碗機。

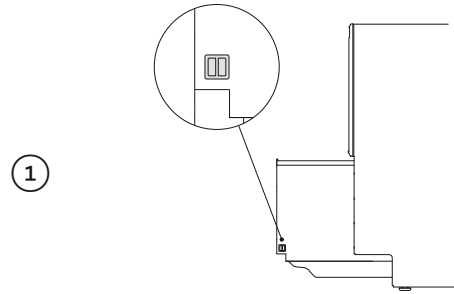
反時針轉動每個腳增大高度，順時針轉動腳降低高度。在調節完畢之後扶正電器。

必要時可以讓電器稍稍傾斜一點，轉動每個腳調節高度。

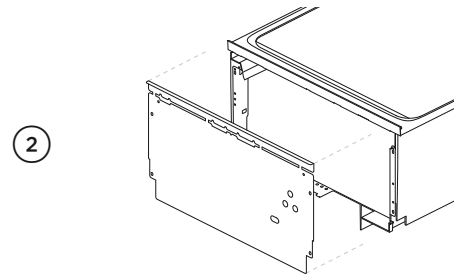


把電器推進安裝櫃，邊推電器邊穿水管，避免水管受到擠壓或扭曲，小心不要弄彎機腳。

安裝定制門板

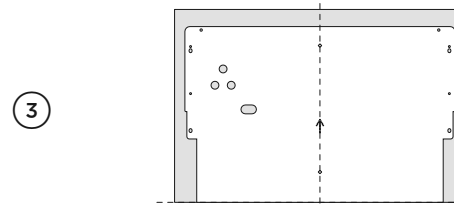


向外拉每個抽屜的兩個側銷使其脫離抽屜。

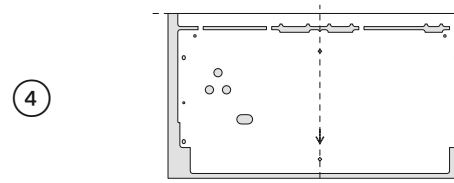


慢慢向下拉兩個支架使其脫離DishDrawer™洗碗機，然後拔掉敲門暫停模組上的電纜和地線。

拆卸支架背面的敲門暫停模組。

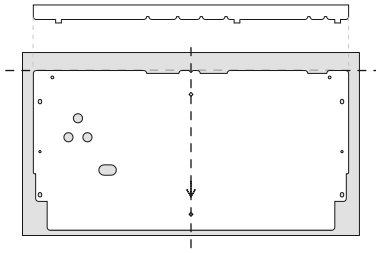


在上面板背面標出中心位置，讓上支架底面對齊面板底面。每邊至少用三個螺釘把支架固定在面板上。



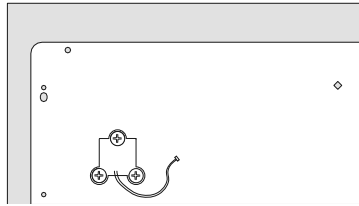
在下面板背面標出中心位置，讓上支架頂面對齊面板頂面。每邊至少用三個螺釘把支架固定在面板上。

5



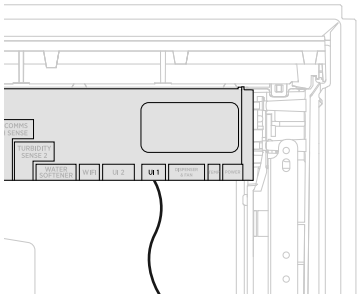
拔掉支架鎖片。

6



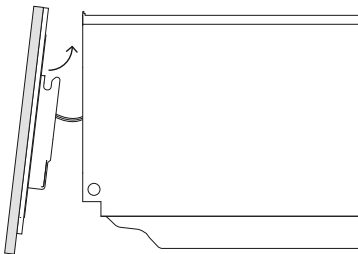
把敲門暫停模組安裝在面板上，如圖所示。
確保敲門暫停模組方向正確，且在固定之前不接觸支架。

7



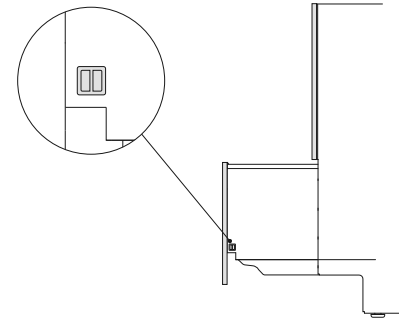
有觸電危險：
把電器地線接到面板支架上的其中一個掛鉤上實現面板支架接地。伸到橡膠密封條外面的任何定制金屬部件（例如手柄）也必須接地。
把敲門暫停模組重新連接到洗滌控制器上的 UI 1 插槽，如圖所示。把地線重新連接到面板支架上。

8



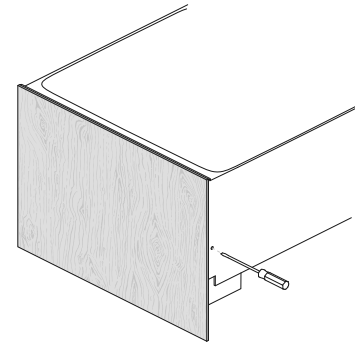
把面板安裝在電器上。在重新安裝下面板時，建議往回推抽屜滑軌便於安裝，如第13頁插圖所示。

9



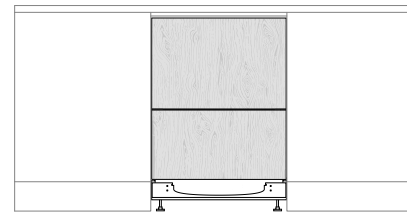
把側銷重新插入兩個抽屜推到位固定門板。

10



把十字螺絲起子插入每個側銷上面的孔裡，轉動起子調節面板對齊。最大調節範圍為 $\pm 2\text{mm}$ 。
必要時再次調節兩個抽屜的兩個側面插銷。

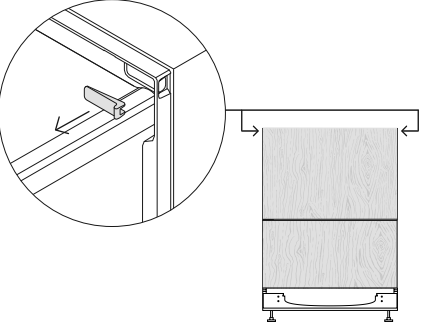
11



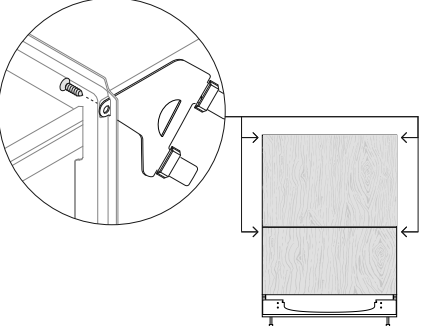
再次檢查間隙。
確保在進行所有調節之後，面板之間保持最小 8mm 間隙。

利用支架固定在安裝櫃上（方法A）

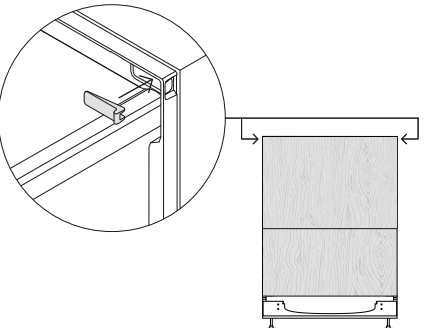
- ①



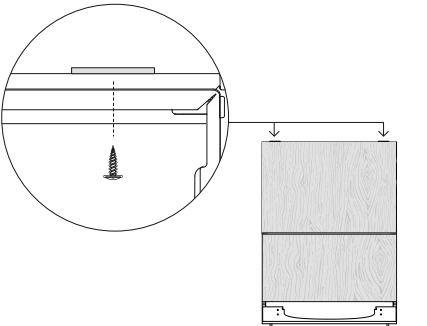
部分打開其中一個抽屜，拆卸封邊條上的第一個螺釘蓋。
- ②



利用支架固定在安裝櫃上。可能需要根據安裝櫃材料，預先鑽一個導孔。
- ③



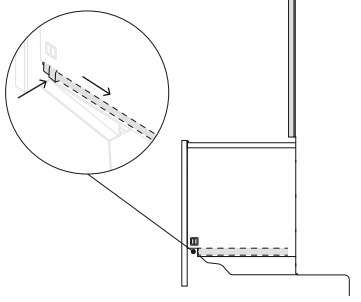
重新安裝密封條蓋，然後在其餘支架上重複此步驟。
- ④



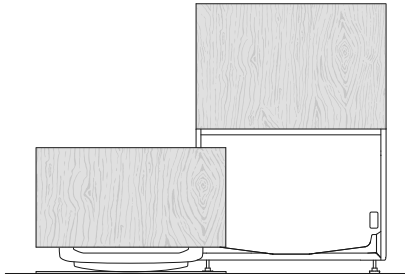
如果安裝頂面支架，把頂面支架固定在安裝櫃上。

取出抽屜固定在安裝櫃上（方法B）

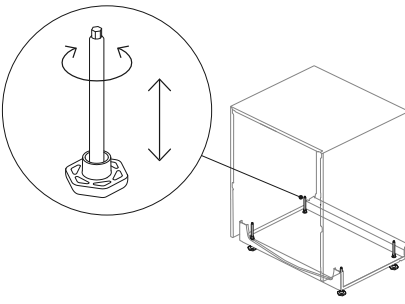
- ①



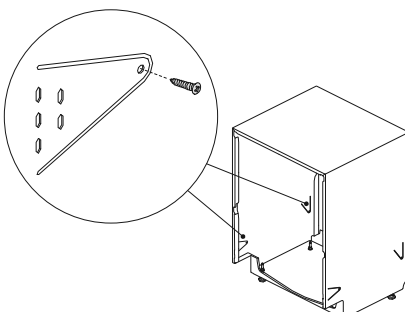
打開下抽屜，然後往裡按兩個鎖片開鎖。
- ②



提起抽屜使其脫離滑軌，輕輕放在旁邊有保護的地面上。把滑軌推進去。
小心抽屜不要放得過遠，防止水管受力。保護抽屜底部防止受損。
- ③

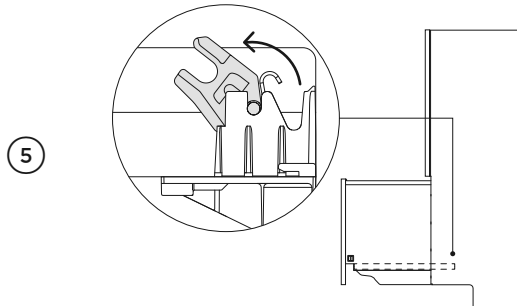


用手或隨機提供的內六角扳手和螺絲起子按需要調平DishDrawer™洗碗機。順時針轉動增大每個腳的高度，反時針轉動降低高度。這有助於減輕機腳承重量，便於調平洗碗機。
- ④

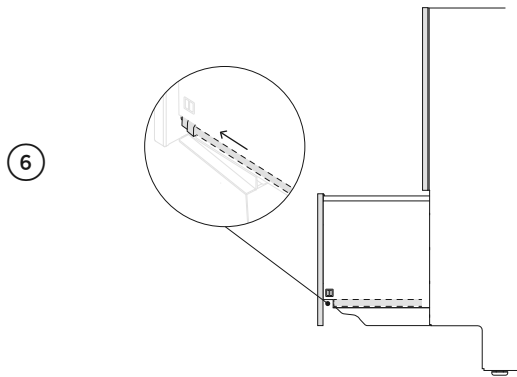


利用底板上的所有4個固定位置固定在安裝櫃上。
確保正確安裝隔音材料。
如果安裝頂面支架，把頂面支架固定在安裝櫃上。

取出抽屜固定在安裝櫃上 (方法B)

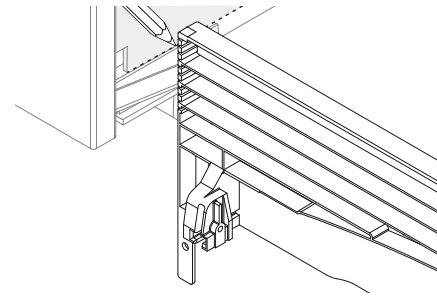


5 在重新安裝抽屜之前，確保水管不扭曲，所有銷子面向前方。

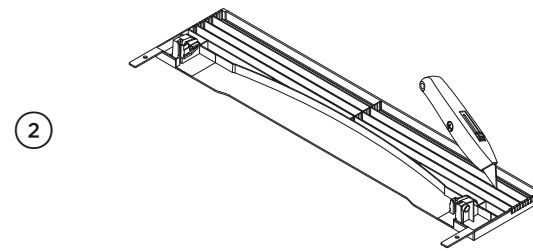


6 把抽屜重新安裝到滑軌上，利用兩邊的鎖片卡緊。

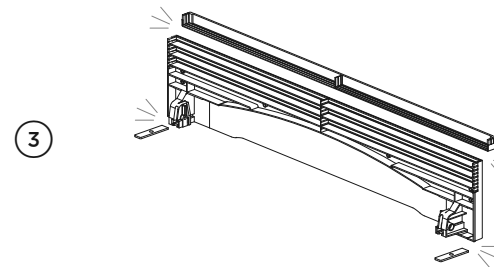
安裝預製踢腳板



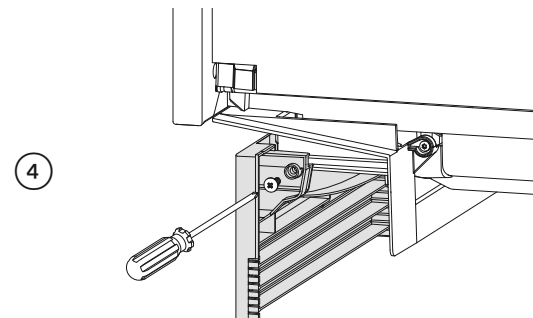
1 測量踢腳板高度。踢腳板與抽屜底部相遇的地方即為建議的裁切點。



2 按希望的高度裁切踢腳板。



3 扳掉多餘部分，然後用銼刀銼平邊沿。扳掉兩端鎖片。

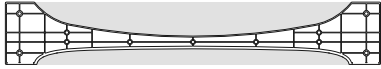


4 把踢腳板滑到安裝軌上固定好。切勿過分擰緊螺釘。

準備定制踢腳板

如果踢腳板嵌入深度超過40mm，可能需要把踢腳板裁切成其中一個預定輪廓，使其不接觸抽屜底面。參看**定制面板尺寸**部分詳細瞭解如何確定適合安裝哪種輪廓。

①



讓希望的裁切輪廓對齊踢腳板頂面並水平居中。

②



用夾子或隨機提供的安裝螺釘把模板固定在踢腳板上。

③



利用裁切模板把踢腳板裁切成希望的輪廓。

④



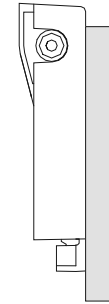
卸下載切模板，收好安裝螺釘備用*。
採用環保方式處置裁切模板。

確保密封面板邊沿防潮（50°C，80%相對濕度）。

* 如果在第2步使用

安裝定制踢腳板

①



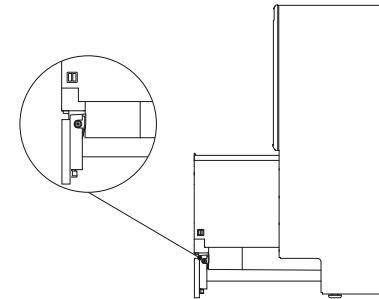
讓安裝支架對齊踢腳板，確保安裝支架水平居中，模板頂上的凸條對齊踢腳板頂面。

②



用隨機提供的安裝螺釘把安裝支架固定在踢腳板上。

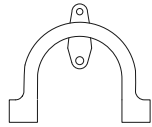
③



把踢腳板滑到安裝軌上固定好。
切勿過分擰緊螺釘。

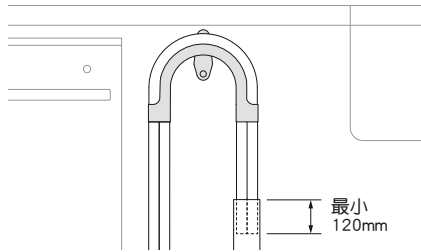
Ø38MM

1



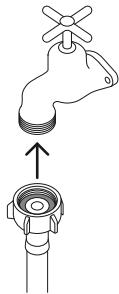
把排水管支撐安裝在後壁上，盡可能靠近灶台底面。參看**水電注意事項**部分瞭解最小安裝高度。

2



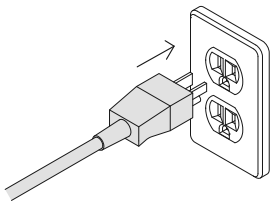
把兩根水管拉過支撐套插入豎管。
確保排水管不接觸存水灣裡的水；必須保證氣隙，以防污水在虹吸作用下回流到抽屜裡。

3



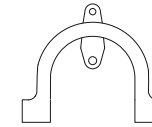
確保把隨機提供的橡膠墊圈安裝到接頭上，然後把進水管接到水龍頭上。用手擰緊。
用扳手或鉗子再擰緊180°。避免擰得過緊。
切勿打開水龍頭。必須接通DishDrawer™洗碗機電源，才能啟動防溢水功能。

4



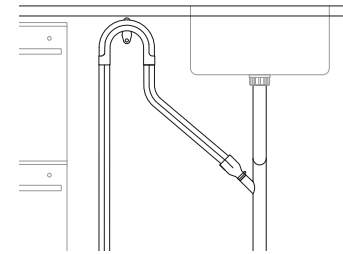
插上電器電源插頭。

1



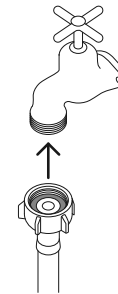
把排水管支撐安裝在後壁上，盡可能靠近灶台底面。參看**水電注意事項**部分瞭解最小安裝高度。

2



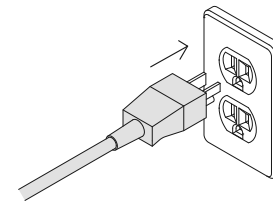
把兩根水管拉過排水管支撐，把兩個線夾分別套在兩根水管上，然後接到隨機提供的水管接頭上。用線夾固定水管。
確保排水管直連接頭，必要時裁掉排水管的多餘部分。切勿裁短進水管。
斷開下水管三通接頭，然後把接頭接到存水灣或下水管三通接頭上。

3



確保把隨機提供的橡膠墊圈安裝到接頭上，然後把進水管接到水龍頭上。用手擰緊。
用扳手或鉗子再擰緊180°。避免擰得過緊。
切勿打開水龍頭。必須接通DishDrawer™洗碗機電源，才能啟動防溢水功能。

4



插上電器電源插頭。

安裝人員核對表

下列檢查應該由安裝人員進行

安裝

- 檢查是否安裝並固定好所有零件。
- 確保保持所有間隙。
- 確保DishDrawer™洗碗機固定在安裝櫃上，抽屜開關順暢。
- 確保面板正確安裝在DishDrawer™洗碗機上。
- 確保除去所有包裝材料，撕掉支架和噴淋臂固定膠帶。
- 檢查噴灑臂是否正確安裝到位，轉動是否順暢。
- 確保敲門暫停模組安裝正確且正常工作。

水管

- 確保取出排水接頭裡的堵頭並連接排水管。
- 排水管接頭不得支撐過長水管的重量。盡可能拉直排水管，防止水管松弛下垂。排水管多餘部分應在洗碗機一側做成高環。
- 確保進水管安裝橡膠墊圈並擰緊。
- 如果把排水管接到存水彎上，確保高環至少比排水管接頭高150mm。
- 配水軟化器的型號：根據當地的水硬度調節水軟化器的默認設定。參看**使用者指南**。
- 確保在連接並接通電源之前關閉水閥。必須接通DishDrawer™洗碗機電源，才能啟動防溢水功能。

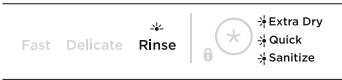


電氣

- 確保根據當地法規要求進行所有電氣測試。

測試工作

- 接通電源，打開水閥，然後打開抽屜。應該聽到一聲嗶嗶聲，控制面板上的洗滌程式指示燈亮。
- 往抽屜裡加入三杯水。
- 選擇**沖洗**開始執行程式。
- 對另一個抽屜重復此步驟。
- 在**沖洗**程式結束之後，確保洗碗機正常運轉和排水。
- 檢查水閥是否正確關閉。
- 檢查排水管接頭是否漏水。
- 如果安裝完畢之後停電，無法進行測試，確保關閉水閥防止溢水。**

疑難排解

顯示	可能的原因	解決辦法
	A1 供水故障。	<ol style="list-style-type: none">① 確保打開水閥。② 按▶按鈕停止嗶嗶聲，再按一次清除故障。③ 按▶按鈕繼續執行洗滌程式。
+ 所有選項		
	A3 抽屜無法排水。可能是排水管阻塞或扭曲，也可能是下水管接頭阻塞。	<ol style="list-style-type: none">① 確保排水管和下水管接頭不阻塞。② 按▶按鈕停止嗶嗶聲，再按一次清除故障。③ 按▶按鈕繼續執行洗滌程式。
+ 所有選項		
	A6 噴淋臂松脫，水壓太小，水壓太小和泡沫過多。	<ol style="list-style-type: none">① 打開抽屜檢查噴淋臂。② 如果噴淋臂松脫，重新安裝噴淋臂。檢查噴淋臂安裝是否牢固，旋轉是否順暢。參看使用者指南中的維護部分。③ 按▶按鈕停止嗶嗶聲，再按一次清除故障。④ 按▶按鈕繼續執行洗滌程式。
+ 所有選項		

在打開抽屜時，洗滌程式指示燈不亮

- 確保連接并接通電源。
- 可能需要啟動**自動通電**。參看**使用者指南**瞭解詳情。

抽屜不能正常關上

- 確保沒有任何東西妨礙正常關抽屜，例如水管或抽屜門鎖。

進水管接頭和排水管接頭附近有水

- 檢查水管、接頭和現有管路是否漏水。
- 檢查橡膠墊圈和水管夾安裝是否正確。

電器傾斜

- 確保電器固定在安裝櫃上。

面板和相鄰櫥櫃沒有對齊

- 檢查安裝櫃是否平直。檢查并再次調平電器。拆卸電器和安裝櫃固定螺釘。用門調節螺釘重新調節門板。調節機腳調平電器，然后把電器重新固定在安裝櫃上。

如果發生上面未列出的問題，參看**使用者指南**詳細瞭解疑難排解方法。如果在完成上述檢查之後仍然需要協助，參看**維修和保固手冊**瞭解保固詳情，或者透過fisherpaykel.com網站聯絡我們。

FISHERPAYKEL.COM

© Fisher & Paykel Appliances 2021. 版權所有。

本指南所述的型號并非在所有市場上銷售，隨時會有變動。

本指南所述的產品規格適用於截至發行日所銷售和描述的特定產品型號。本公司秉承不斷改進產品之政策，上述規格可能隨時會有變動。

如要詳細瞭解本國銷售的型號和規格，請登錄公司網站，或者聯絡當地的斐雪派克經銷商。

592776A 2021年11月