

# FISHER & PAYKEL

## DISHDRAWER™單抽屜洗碗機

---

DD60S\*1型

安裝指南

台灣

591404 A 08.17



**▲ 警告**

**觸電危險**

在安裝洗碗機之前，取下家用熔斷器，或者斷開斷路器。

此電器必須有接地保護。如果發生故障或損壞，接地保護給電流提供一條電阻最小的泄流通路，從而降低觸電危險。此電器配有一條導線，它有設備接地線和接地插頭。插頭必須插入按當地法規和法令要求安裝和接地的合適插座。

**警告** — 設備接地線連接不當可能會造成觸電。如果你對電器接地是否正確存有疑慮，可請資深電工或服務代表檢查。

切勿改動電器電源插頭；如果插頭與插座不匹配，請資深電工安裝合適插座。切勿使用延長線、轉接頭或多孔插座。

如不遵照此建議，可能會造成觸電甚至死亡。



**▲ 警告**

在安裝嵌入式面板時，涉及到供電電路。  
此項工作只能由資深持證電工完成。

**觸電危險**

**警告：**為了降低觸電、火災或人身傷害風險，安裝人員必須確保洗碗機在安裝時完全關好。

在安裝面板并連接嵌入式控制板（如有）之前，安裝人員必須確保斷開洗碗機電源。

在安裝面板之后，安裝人員必須確保下列部件有電氣接地：面板支架、嵌入式控制板（如有）和穿過橡膠密封圈的任何定製金屬件（例如手柄）。

如不遵照此建議，可能會造成觸電、人身傷害或火災。



**▲ 警告**

**割傷危險**

**小心** — 面板邊沿很鋒利。

如不小心，可能會造成人身傷害或割傷。



## 重要安全須知

- 安裝洗碗機要求你具備基本的機械知識和電氣知識。
- 必須把說明書留給客戶。
- 必須按照當地的建筑法規和電氣法規要求進行安裝。
- 在洗碗機安裝完畢之后，安裝人員必須進行最后檢查。
- 除去洗碗機的所有包裝材料。
- 洗碗機僅供室內使用。
- 確保關閉所有水閥。水暖工和電工必須確保電器安裝符合所有法律法規的要求。
- 在安裝洗碗機時，必須考慮到日后可能要取出來維修。
- 開關電源插座必須在洗碗機安裝柜之外，便於在安裝后插拔。
- 在安裝或取出電器時務必小心，切勿損壞電源線和水管。
- 如果把洗碗機從一個安裝地點移到另一個地點，必須讓它保持直立，避免因水溢出而損壞電器。
- 切記只能使用隨洗碗機一并提供的新水管。不應使用舊水管。
- 如果洗碗機安裝錯誤，可能會造成保固或索賠失效。

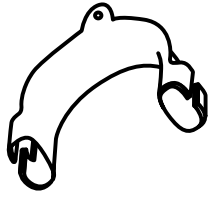
## 重要安全須知

- 切勿在安裝定製面板時插上產品電源插頭。
- 安裝定製面板要求你具備基本的機械知識和電氣知識。
- 必須按照當地的建筑法規和電氣法規要求進行安裝。
- 如果定製面板安裝錯誤，可能會造成保固或索賠無效。

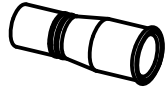
### 重要！ 妥善保存本說明書

本安裝指南所述的型號并非在所有市場上銷售，隨時會有變動。如要詳細瞭解本國/本地區銷售的型號和規格，請登錄公司網站[www.fisherpaykel.com](http://www.fisherpaykel.com)，或者聯絡當地的斐雪派克經銷商。

② 隨機提供的零件



排水管支撐(1)



排水管接頭(1)



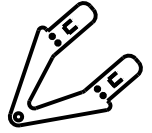
線夾(1)  
(用於固定排水管接頭)



水管夾(1)  
(用於固定排水管接頭)



側面安裝托架  
(A和B) (2)  
可選



上安裝托架(2)  
可選



飛利浦  
16毫米  
螺絲(7)



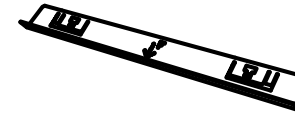
38毫米底面固定  
螺絲和金屬墊  
圈(2)



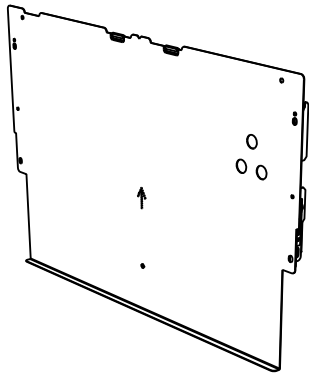
進水管橡膠墊圈(1)  
(已安裝)



防水紙(1)  
(防止濕氣損壞櫥櫃)



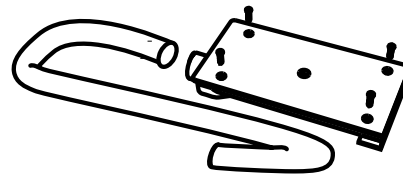
安裝櫃支架套件(1)  
(僅超高型配備)



面板支架(1)  
和敲門暫停模組(1)  
(已固定在產品上)



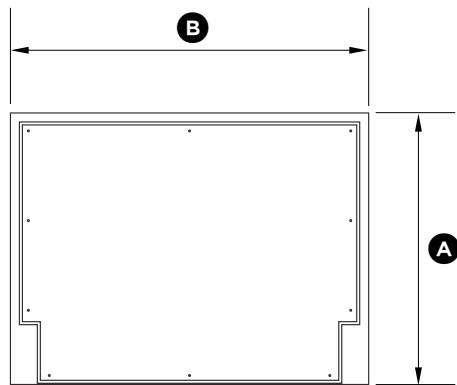
面板安裝螺絲(6)



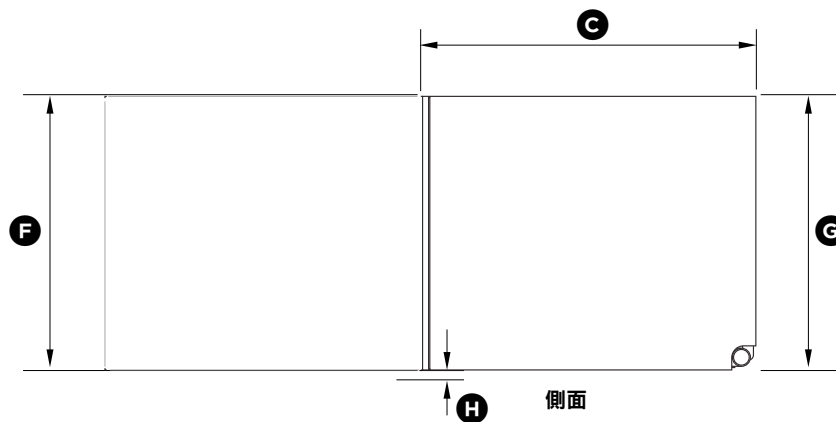
外置通風套件(1)  
(不包括DD6OSLI9型)

如果隨機提供的排水管不夠長，達不到安裝要求，必須用排水管延長接頭P/N 525798延長排水管3.6米。  
延長接頭可向最近的斐雪派克授權服務中心購買，也可以通過本說明書封底列出的中文網站購買。

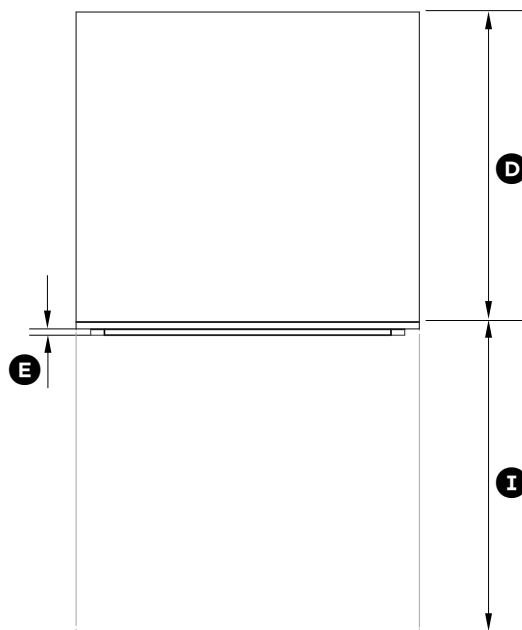
### ③ 產品尺寸



正面



側面



俯視圖

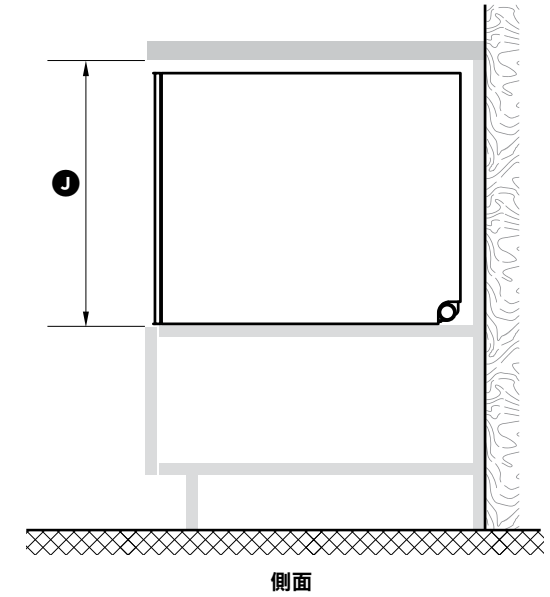
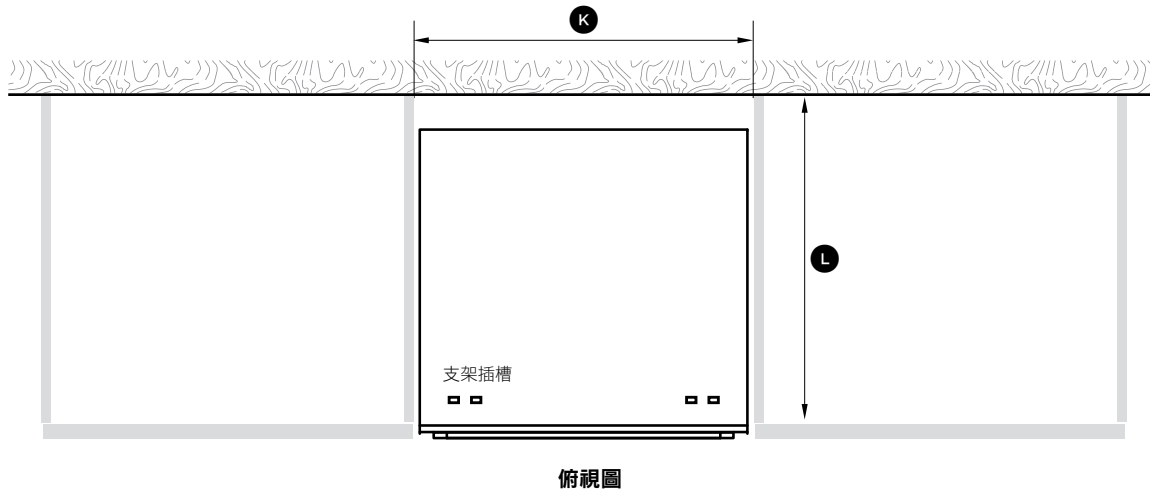
| 產品尺寸 |                     | DD60SHI            |
|------|---------------------|--------------------|
|      |                     | 毫米                 |
| Ⓐ    | 產品總高度 <sup>1</sup>  | 410                |
| Ⓑ    | 產品總寬度               | 599                |
| Ⓒ    | 產品總深度 <sup>3</sup>  | 571                |
| Ⓓ    | 背板深度 (至抽屜面板背面)      | 553                |
| Ⓔ    | 抽屜面板深度              | 16-20              |
| Ⓕ    | 抽屜面板高度              | 最小398 <sup>4</sup> |
| Ⓖ    | 背板高度 <sup>1</sup>   | 410                |
| Ⓗ    | 抽屜面板下面的通風間隙         | 最小2                |
| Ⓘ    | 抽屜最大加長 <sup>3</sup> | 545                |

<sup>1</sup> 包括2毫米高支架插槽    <sup>2</sup> 包括已安裝的安裝櫃支架

<sup>3</sup> 假設面板厚度為18毫米    <sup>4</sup> 如果安裝櫃高度為412毫米，建議面板下面留有2毫米通風間隙

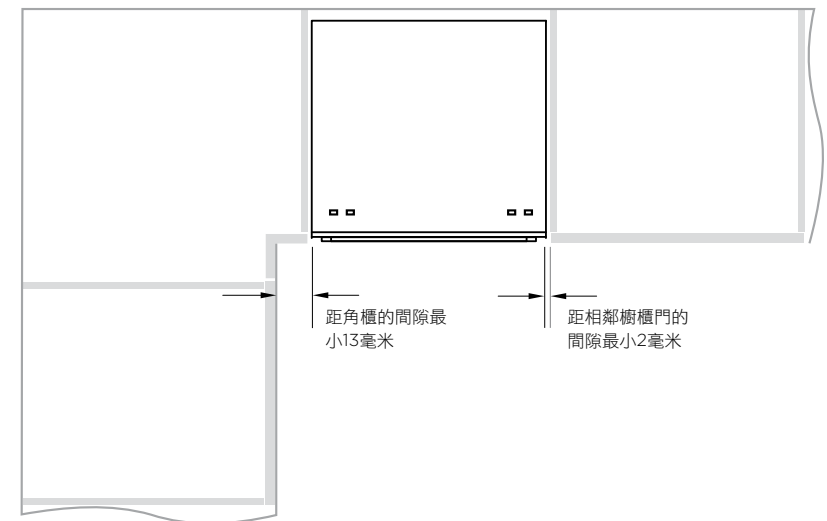
<sup>5</sup> 建議面板下面留有2毫米通風間隙

## ④ 安裝櫃尺寸



| 安裝櫃尺寸 |         | DD60SHI |
|-------|---------|---------|
|       |         | 毫米      |
| Ⓧ     | 安裝櫃內部高度 | 最小412   |
| Ⓚ     | 安裝櫃內部寬度 | 600     |
| Ⓛ     | 安裝櫃內部深度 | 最小560   |

### 距相鄰櫥櫃的最小間隙



## ⑤ 抽屜定製面板計算

### 面板材料規格

- 16-20毫米面板厚度
- 良好密封防潮 (50°C @ 80%相對濕度)  
由於環境通常處於濕熱狀態，應該用防蒸汽材料（即聚氨酯）密封面板背面和側面防止面板損壞。
- 面板背面（包括任何一體化手柄）必須齊平，使面板和橡膠鑲邊條之間始終保持密封狀態。
- 面板最大重量：9千克

下列計算假定上面板頂部與相鄰櫥櫃頂部齊平。

### 面板寬度

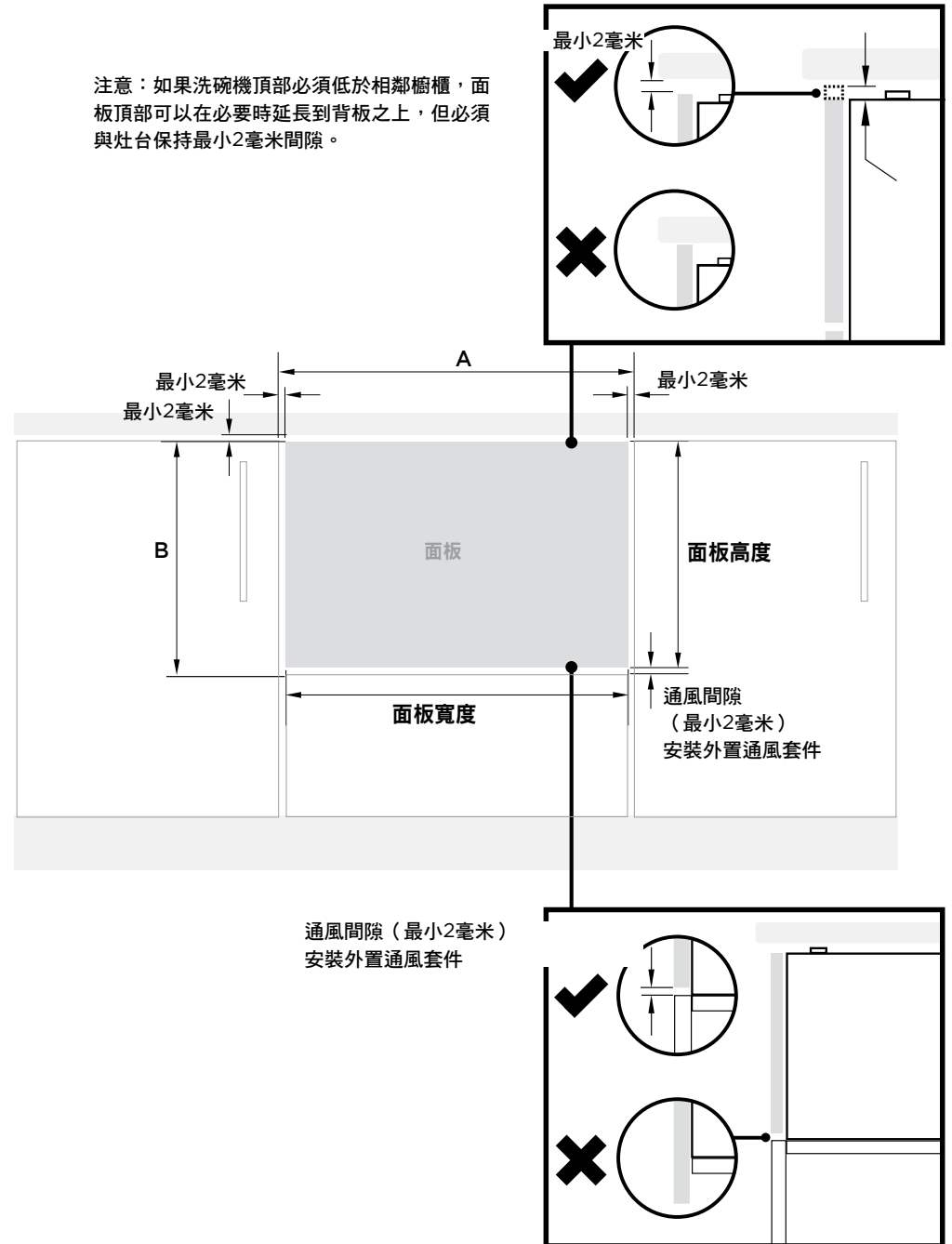
測量尺寸A（相鄰櫥門和抽屜面板之間的寬度）并寫入下面第一個方框，然后計算等式。

$$\begin{array}{c}
 \text{A} \\
 \boxed{\phantom{000}}
 \end{array}
 \begin{array}{c}
 \text{至相鄰櫥櫃面板的間隙} \\
 - 2 \times \boxed{\phantom{000}} \\
 \text{(最小2毫米)}
 \end{array}
 = \begin{array}{c}
 \text{面板寬度} \\
 \boxed{\phantom{000}} \\
 \text{(596 - 615mm)}
 \end{array}$$

### 面板高度

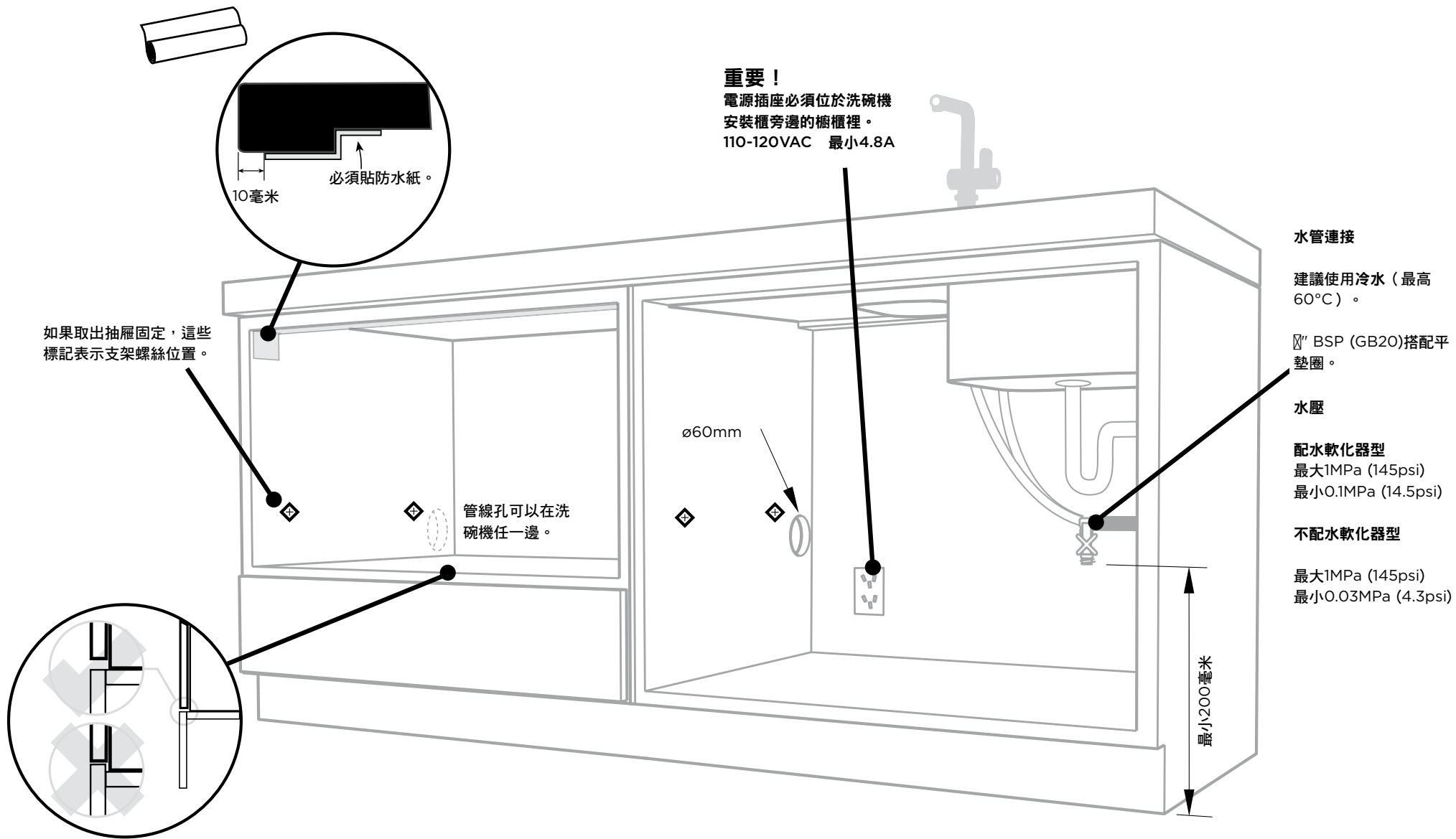
$$\begin{array}{c}
 \text{B} \\
 \boxed{\phantom{000}}
 \end{array}
 \begin{array}{c}
 \text{通風間隙} \\
 - \boxed{\phantom{000}} \\
 \text{(最小2毫米)}
 \end{array}
 = \begin{array}{c}
 \text{面板高度} \\
 \boxed{\phantom{000}}
 \end{array}$$

注意：如果洗碗機頂部必須低於相鄰櫥櫃，面板頂部可以在必要時延長到背板之上，但必須與灶台保持最小2毫米間隙。





## ⑥ 安裝櫃準備

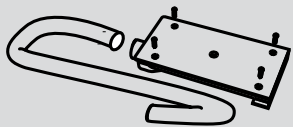


**重要！**  
相鄰櫥櫃不得高出安裝櫃底面

⑦ 準備在同一個櫥櫃裡安裝外置通風套件

外置通風套件

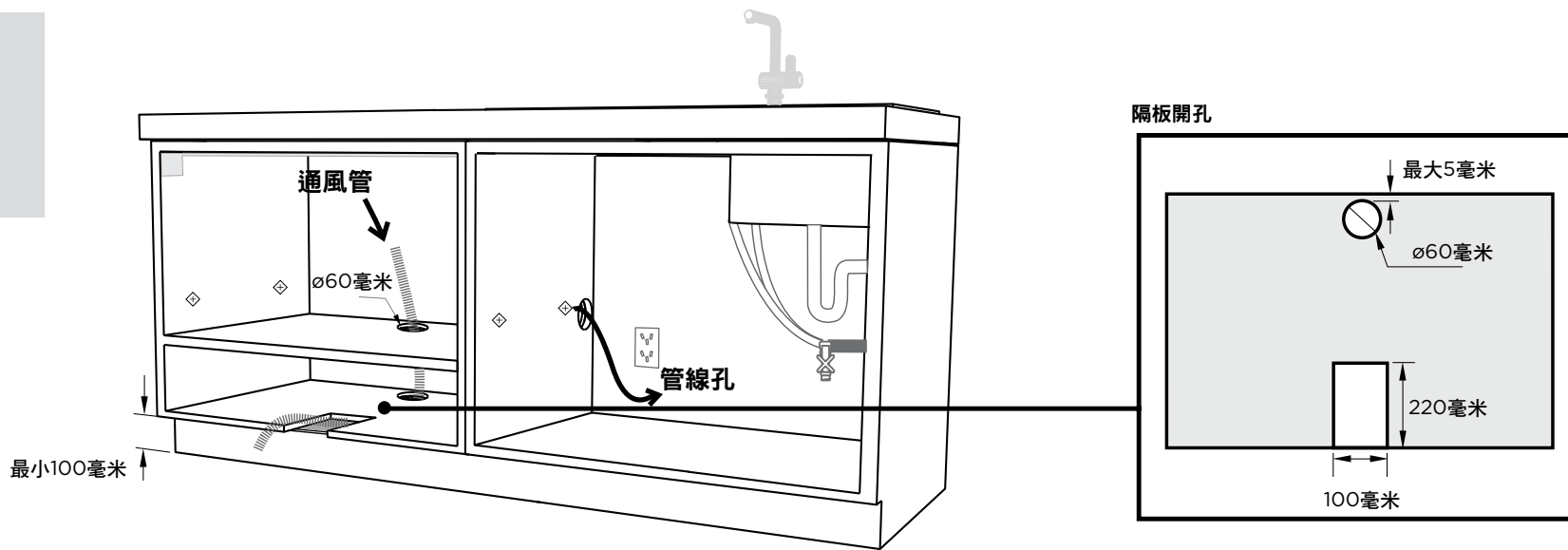
(不包括DD60SLI9型)



管線孔可以在洗碗機任一邊

**重要！**

為了防止通風管產生冷凝水，要求踢腳板高度不小於100毫米。

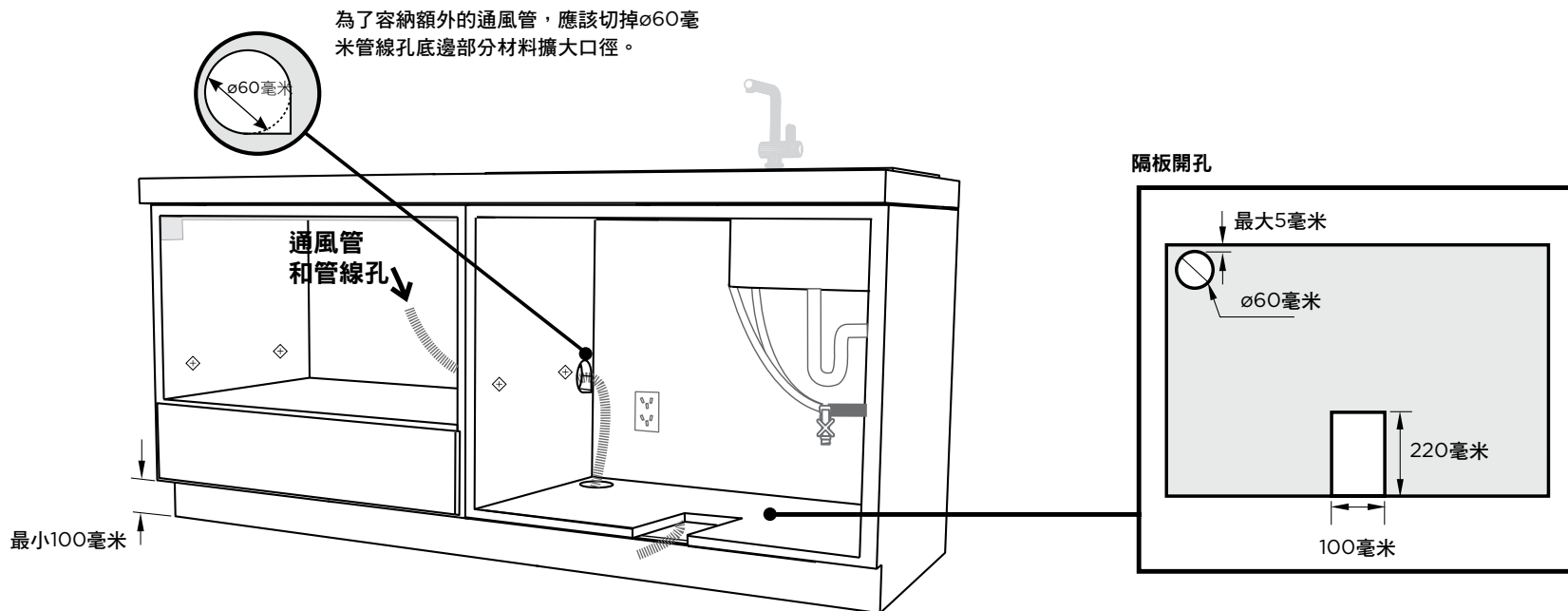


⑦ 準備在相鄰櫥櫃裡安裝外置通風套件

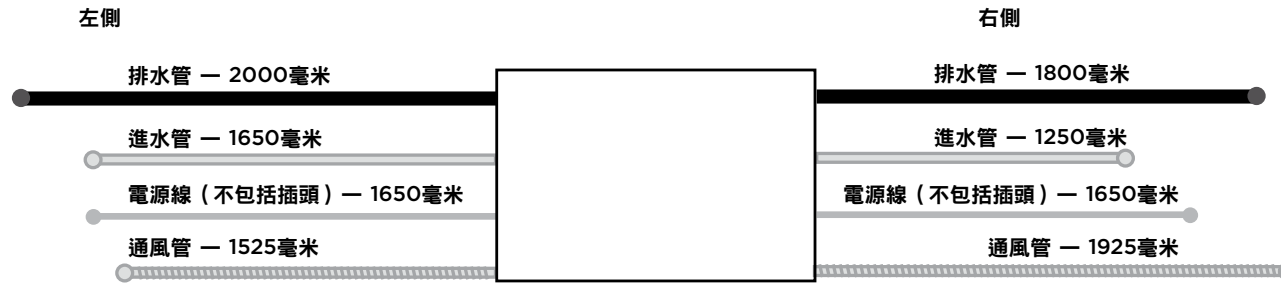
為了容納額外的通風管，應該切掉ø60毫米管線孔底邊部分材料擴大口徑。

**重要！**

為了防止通風管產生冷凝水，要求踢腳板高度不小於100毫米。



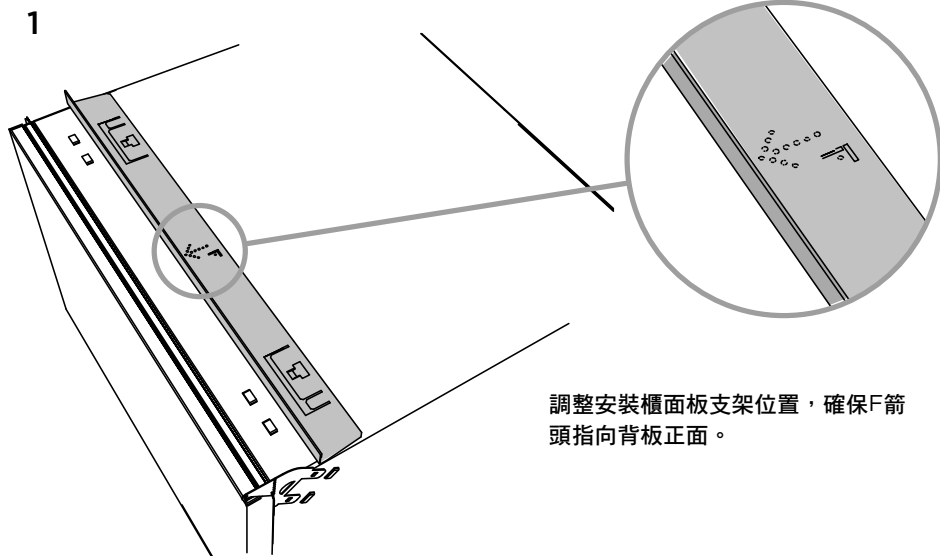
## ⑧ 水管和電源線距背板邊沿最大距離



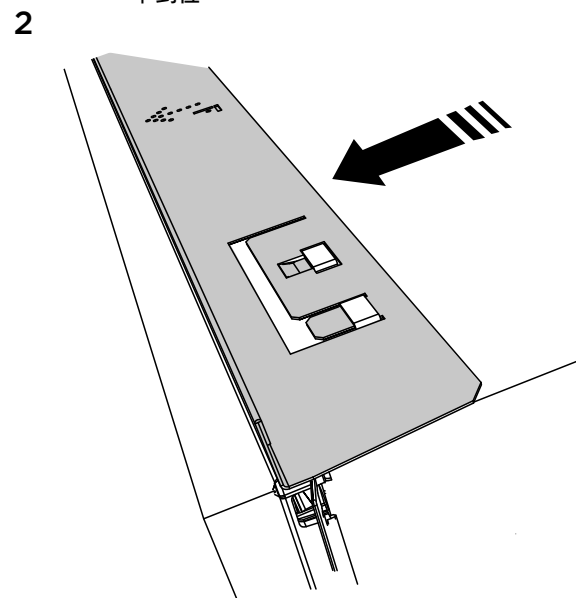
## ⑨ 僅480毫米安裝櫃安裝的超高嵌入式 — 安裝安裝櫃支架

### 重要！

為了蓋住安裝洗碗機之后在安裝櫃頂上出現的間隙，要在安裝洗碗機之前安裝密封安裝櫃支架。



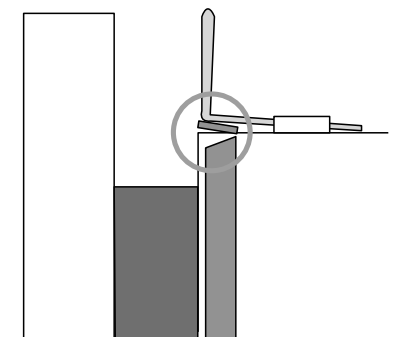
推緊支架，使其叉與頂部掛勾吻合卡到位。



### 重要！

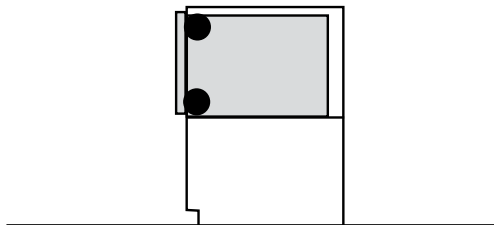
確保叉不進入背板，否則會損壞下面的蓋子。

確保在固定支架之后，上鑲邊密封條面朝前方。



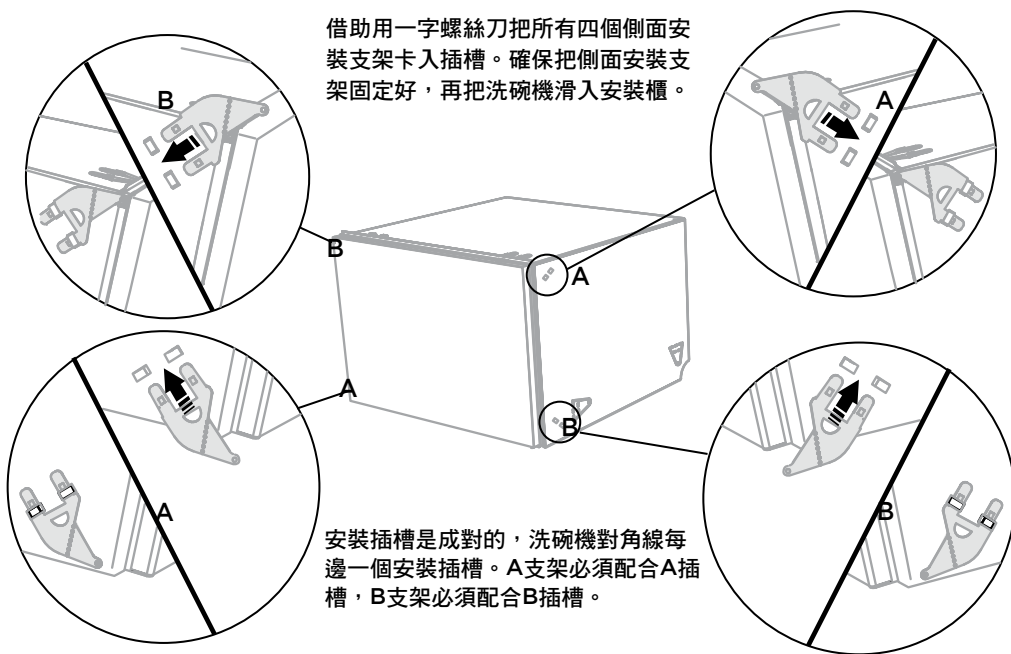
確定哪種安裝方法(A)或(B)  
更適合你的櫥櫃.....

⑩ 建議的方法(A) — 在不取出抽屜的情況下固定 (僅無框架櫥櫃)



⑩-A 固定側面安裝支架

借助用一字螺絲刀把所有四個側面安裝支架卡入插槽。確保把側面安裝支架固定好，再把洗碗機滑入安裝櫃。

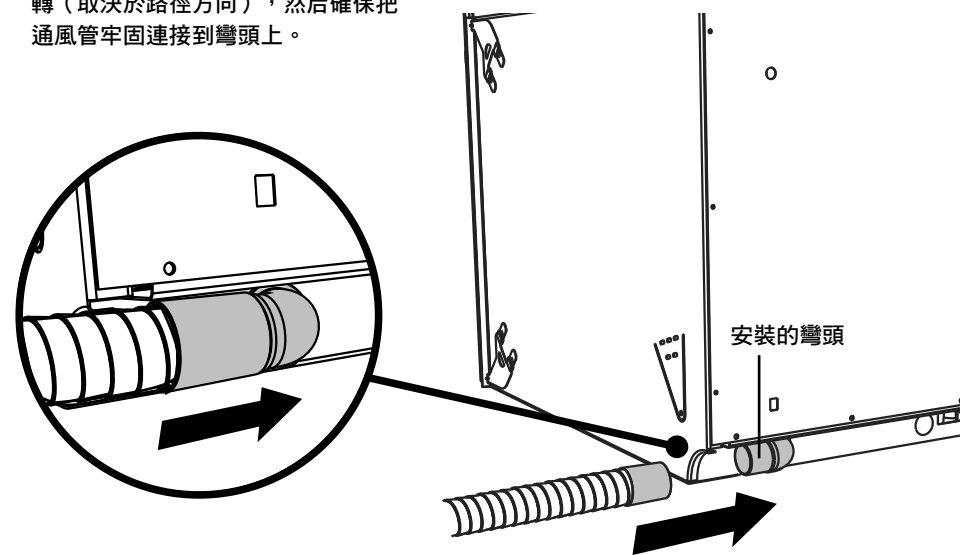


安裝插槽是成對的，洗碗機對角線每邊一個安裝插槽。A 支架必須配合 A 插槽，B 支架必須配合 B 插槽。

在固定支架時，確保端頭不插入背板。

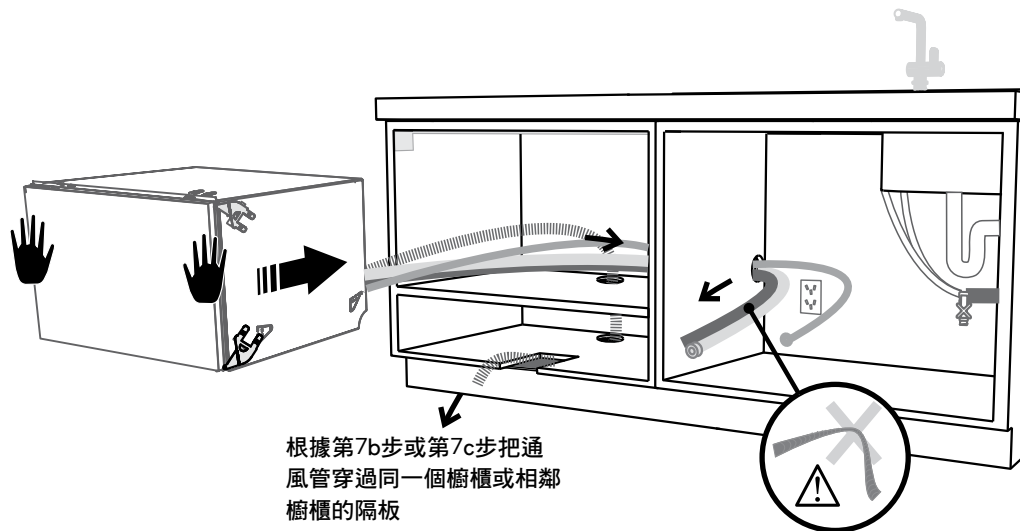
⑪-A 固定通風管

檢查安裝的彎頭是否能向左或向右旋轉 (取決於路徑方向)，然後確保把通風管牢固連接到彎頭上。



安裝的彎頭

12-A 把水管穿過櫥櫃隔板

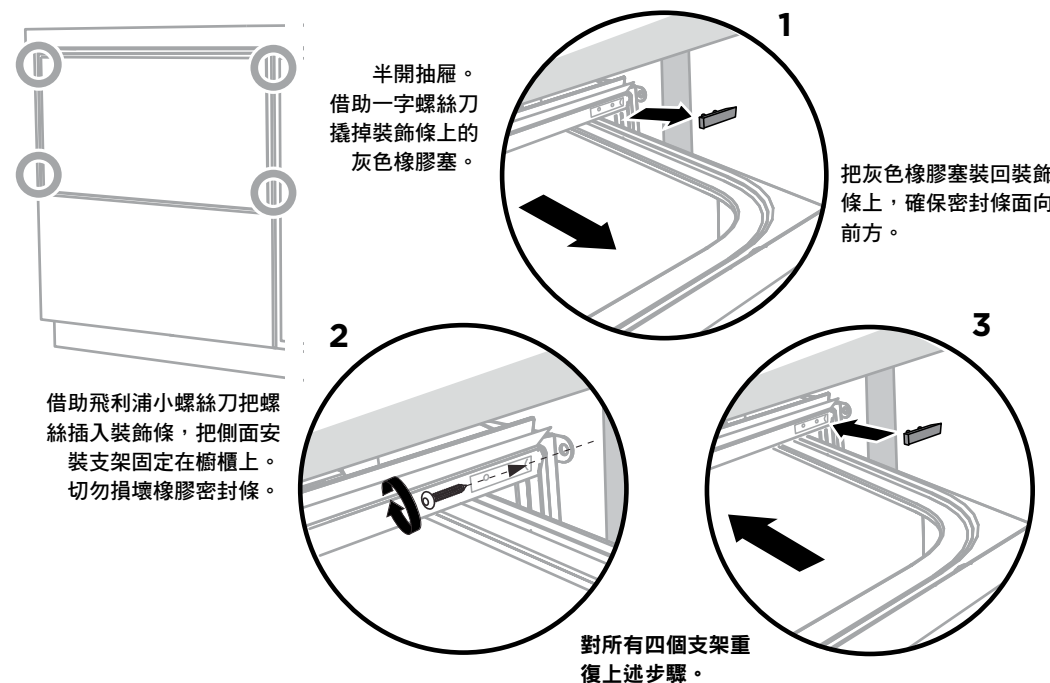


在把產品推進安裝櫃時，拉水管和電源線，確保水管和電源線不打結或纏繞在一起。

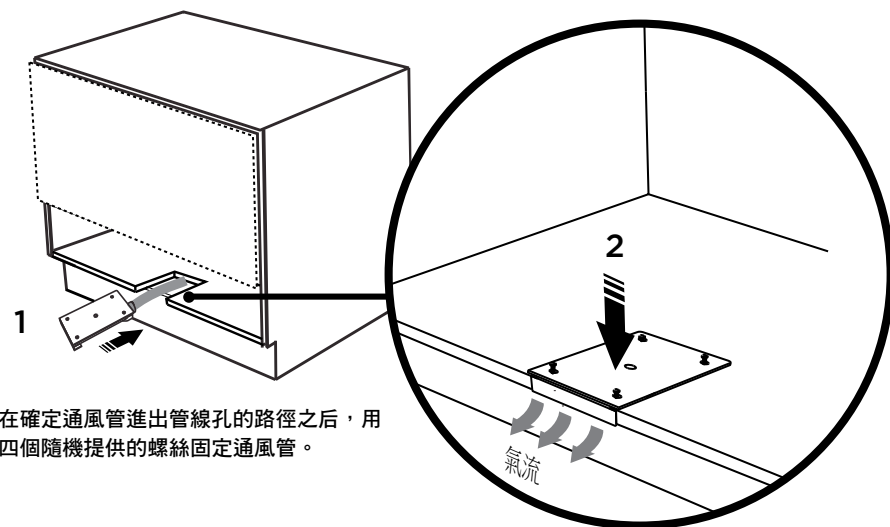
**重要！**

如果無法把洗碗機推得足夠深，先把它拉出來，重新排水管和電源線。切勿用力過大，否則會擠壓水管和電源線，致使洗碗機無法正常工作。

13-A 固定在櫥櫃側面

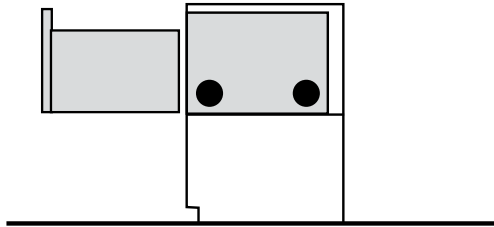


14-A 固定外置通風套件



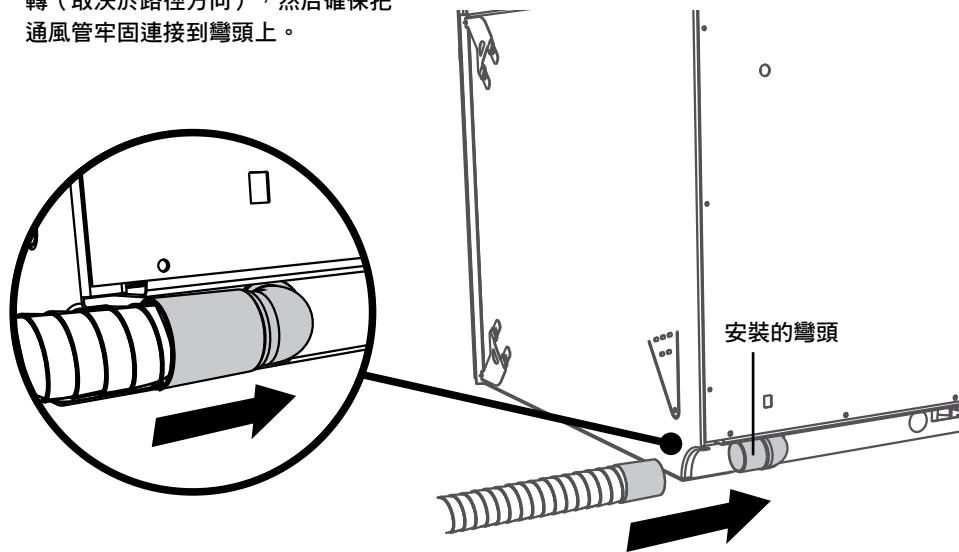
在確定通風管進出管線孔的路徑之後，用四個隨機提供的螺絲固定通風管。

## ⑩ 替代方法(B) — 取出抽屜固定

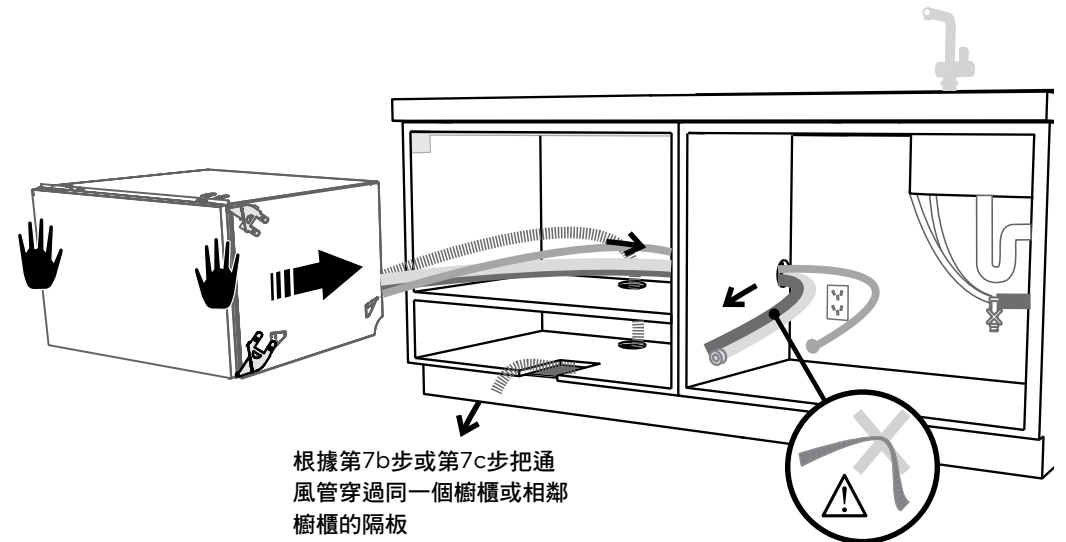


### ⑩-A 固定通風管

檢查安裝的彎頭是否能向左或向右旋轉（取決於路徑方向），然後確保把通風管牢固連接到彎頭上。



### ⑪-A 把水管穿過櫥櫃隔板



根據第7b步或第7c步把通風管穿過同一個櫥櫃或相鄰櫥櫃的隔板

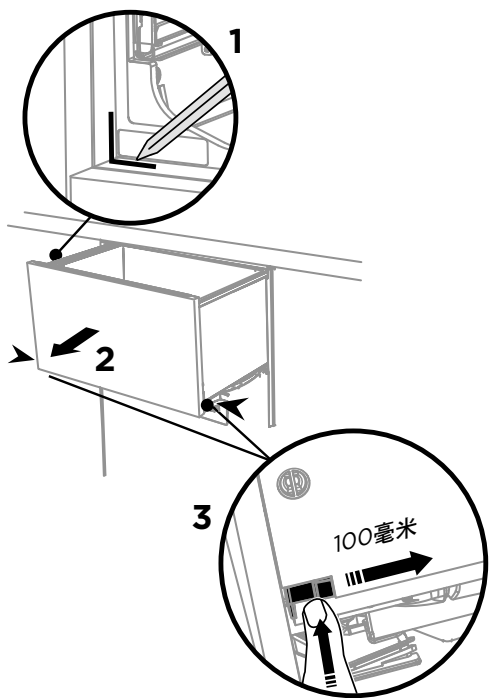
在把產品推進安裝櫃時，拉水管和電源線，確保水管和電源線不打結或纏繞在一起。

#### 重要！

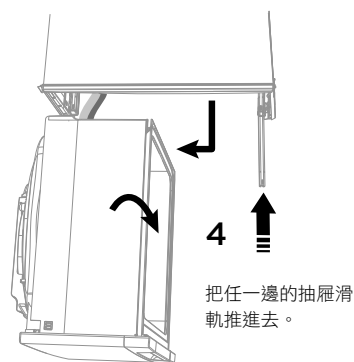
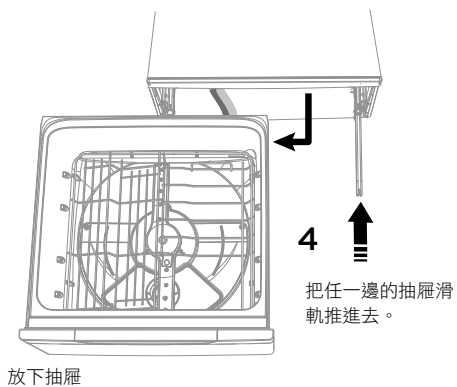
如果無法把洗碗機推得足夠深，先把它拉出來，重新排水管和電源線。切勿用力過大，否則會擠壓水管和電源線，致使洗碗機無法正常工作。

12-B 取出抽屜

**防止水管打結**  
建議你取出抽屜之後讓左側面朝下放置，  
或者順時針旋轉抽屜並放下。



按任一邊的釋放銷，往回推  
釋放銷使抽屜脫離滑軌。  
提起抽屜使其脫離滑軌。

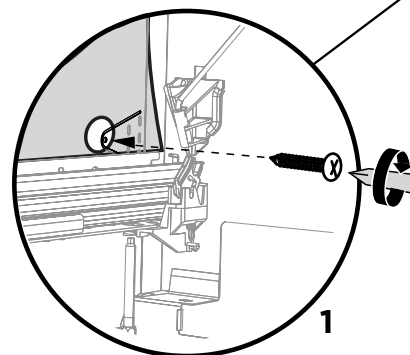


順時針旋轉抽屜（最大90°）並  
放下，側面朝下。

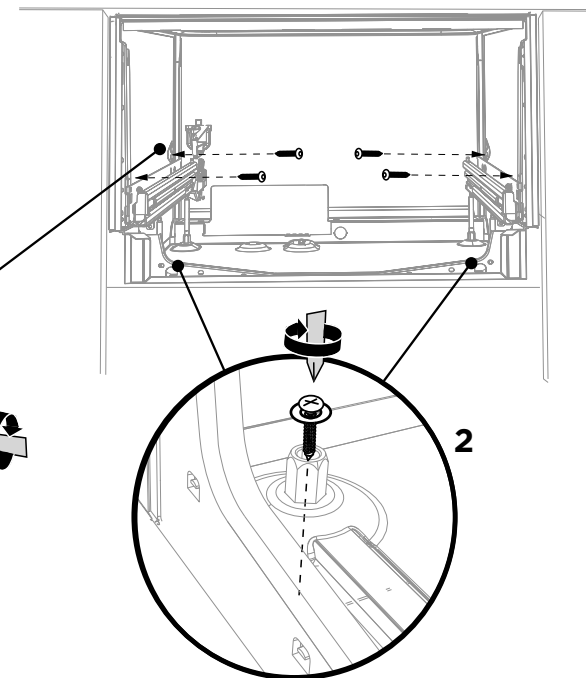
13-B 固定在櫥櫃側面

產品有三對固定點：

確保正確安裝隔音材料。

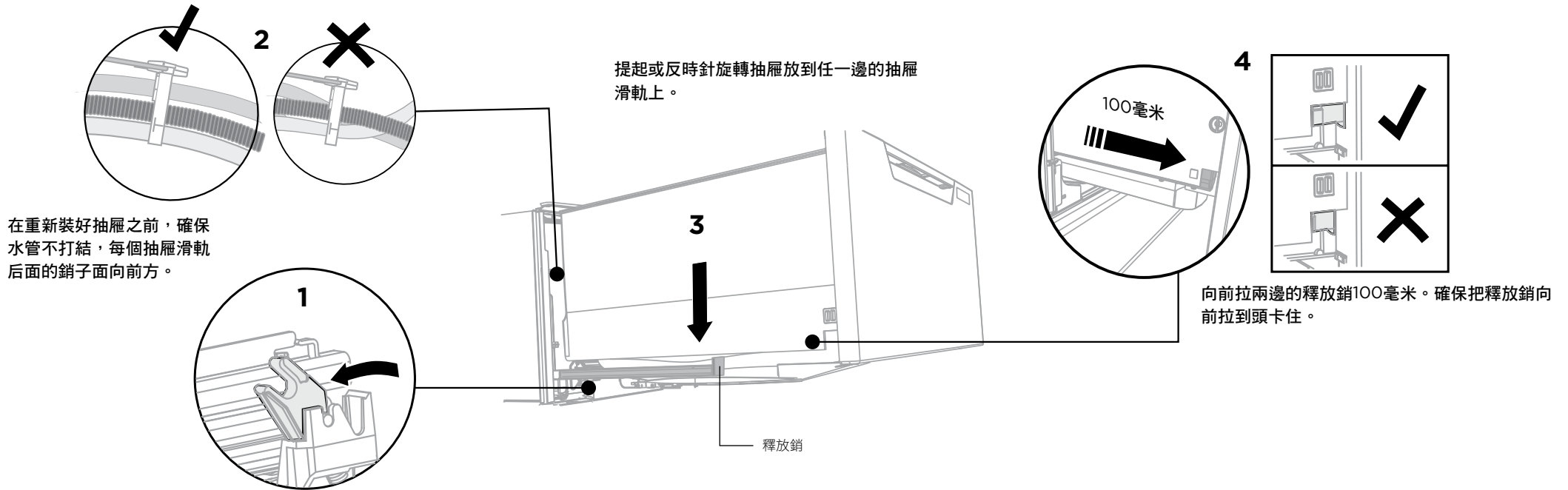


背板每邊有兩對支架  
（使用16毫米螺絲）

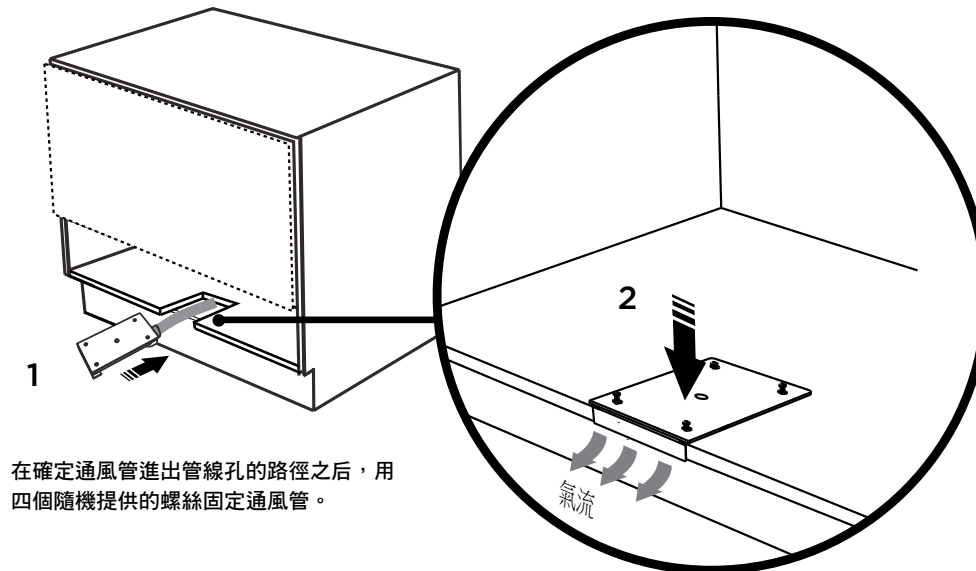


底面每邊有一對固定孔  
（使用38毫米固定螺絲和墊圈）

14-B 把抽屜重新安裝在滑軌上



15-B 固定外置通風套件



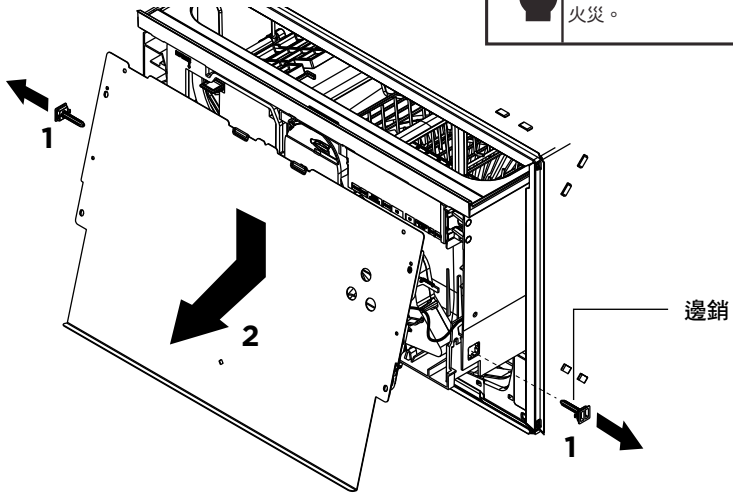
在確定通風管進出管線孔的路徑之后，用四個隨機提供的螺絲固定通風管。



16-A 拆卸產品上的面板支架

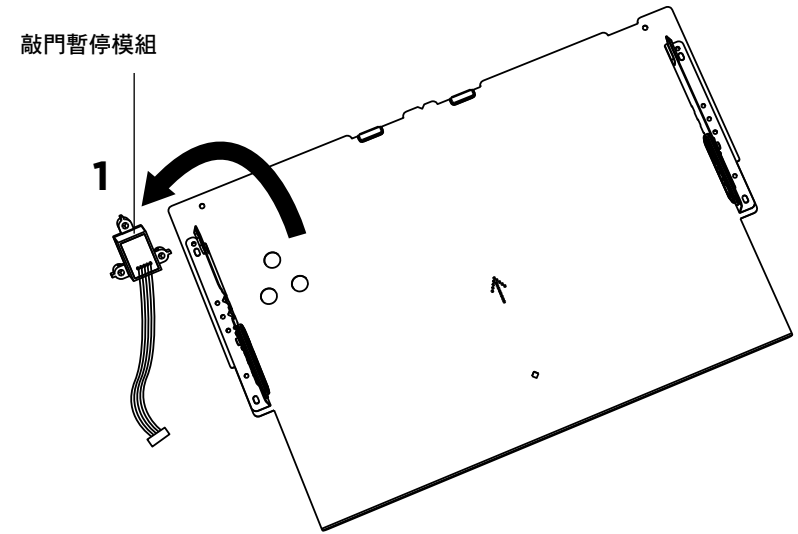
**警告！**

**觸電危險**  
切記先斷開產品電源才能繼續安裝。  
如不遵照此建議，可能會造成觸電、人身傷害或火災。

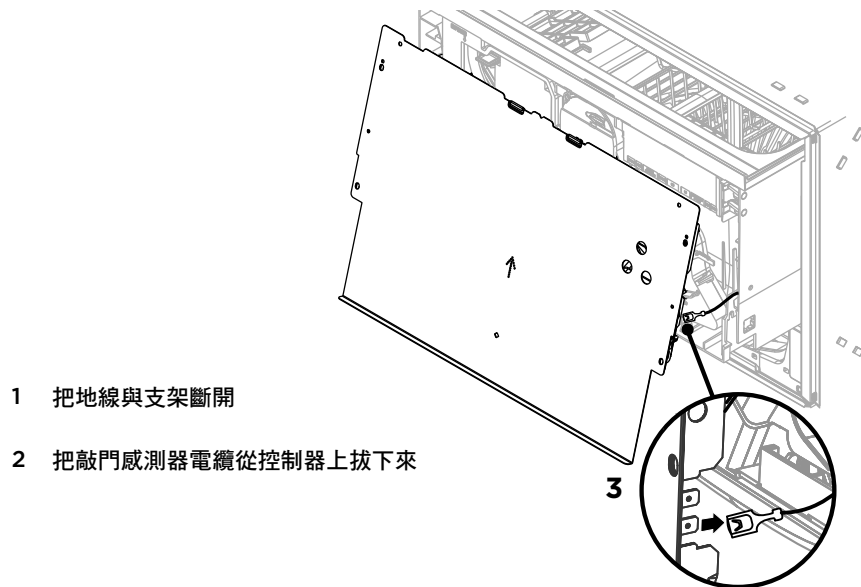


拆卸邊銷，然後輕輕拉出面板支架。

16-B 拆卸敲門暫停模組



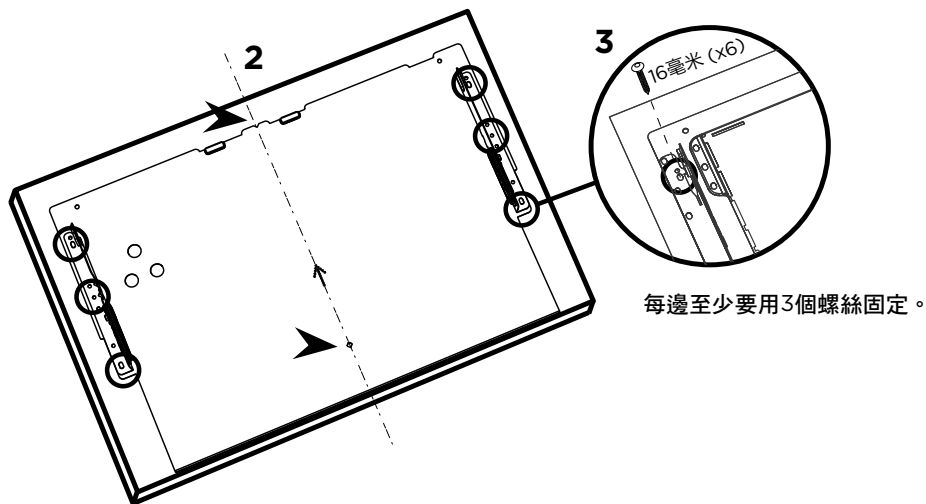
拆卸支架背面的敲門暫停模組。



- 1 把地線與支架斷開
- 2 把敲門感測器電纜從控制器上拔下來

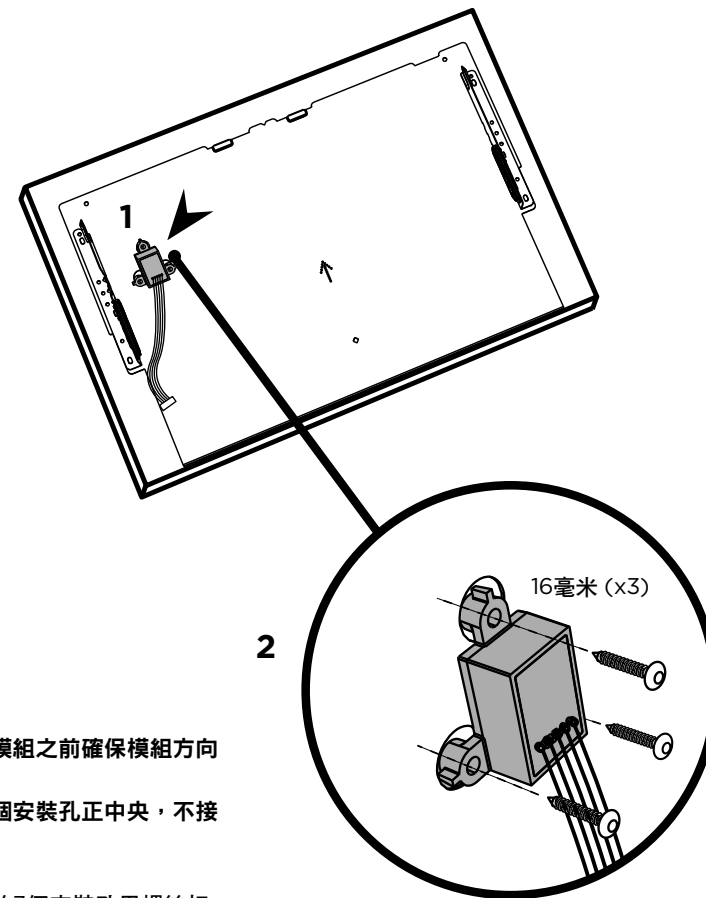
## 16 安裝抽屜定製面板

### 16-C 把定製面板固定在面板支架上



讓每塊定製面板的底邊與每個支架的底邊對齊。

### 16-D 把敲門暫停模組安裝在定製面板上



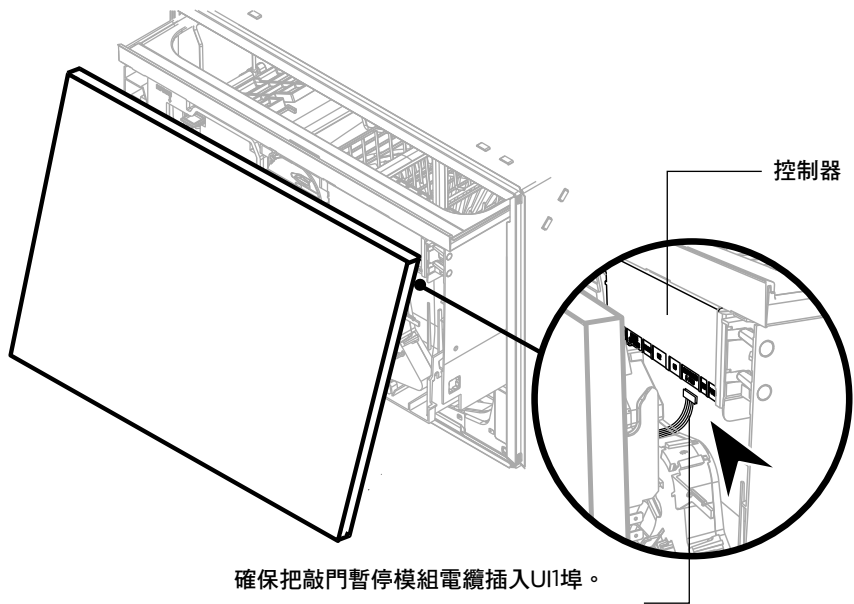
#### 重要！

- 在固定敲門暫停模組之前確保模組方向正確無誤。
- 確保模組位於幾個安裝孔正中央，不接觸支架。

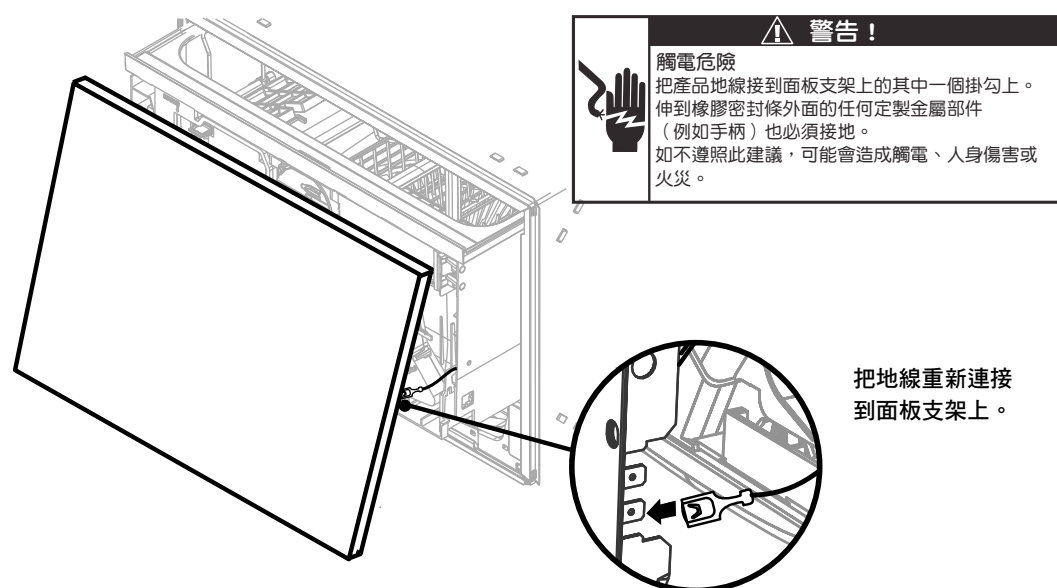
通過面板支架上的3個安裝孔用螺絲把敲門暫停模組固定在定製面板背面。

使用隨機提供的所有3個螺絲。

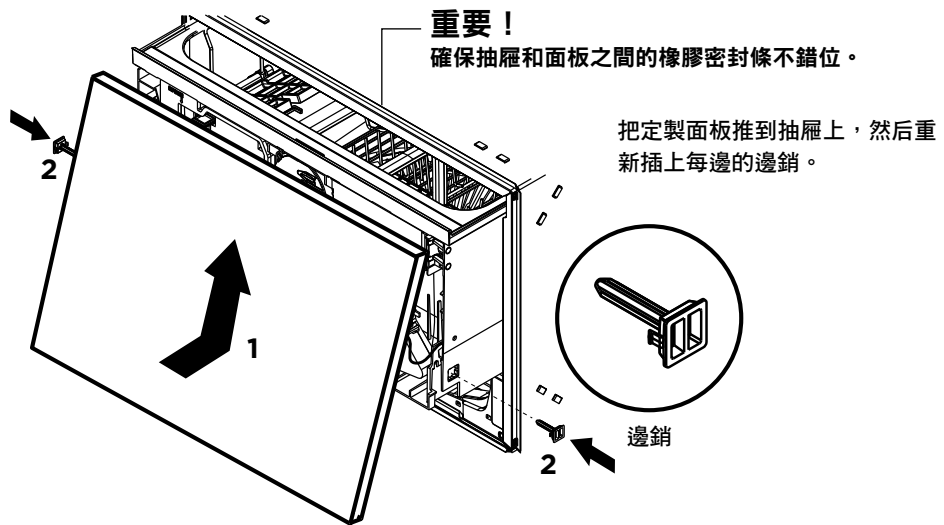
16-E 連接敲門暫停模組和控制器



16-F 把地線重新連接到面板支架上



16-G 把定製面板固定在產品上



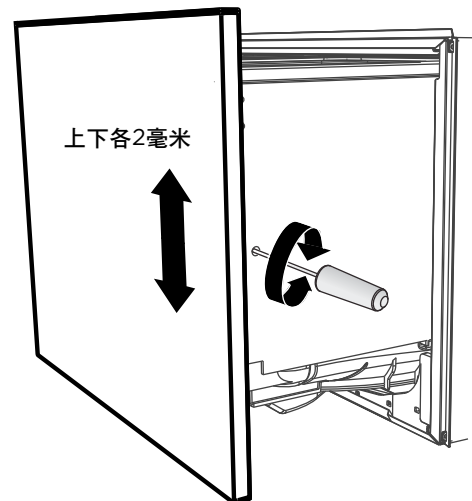
16-H 調節定製面板高度確定櫥櫃間隙

在安裝面板之後，把大小合適的飛利浦螺絲刀插入邊銷上面的小孔裡，向上或向下轉動面板調整櫥櫃間隙。

必要時對另一邊重復此步驟。

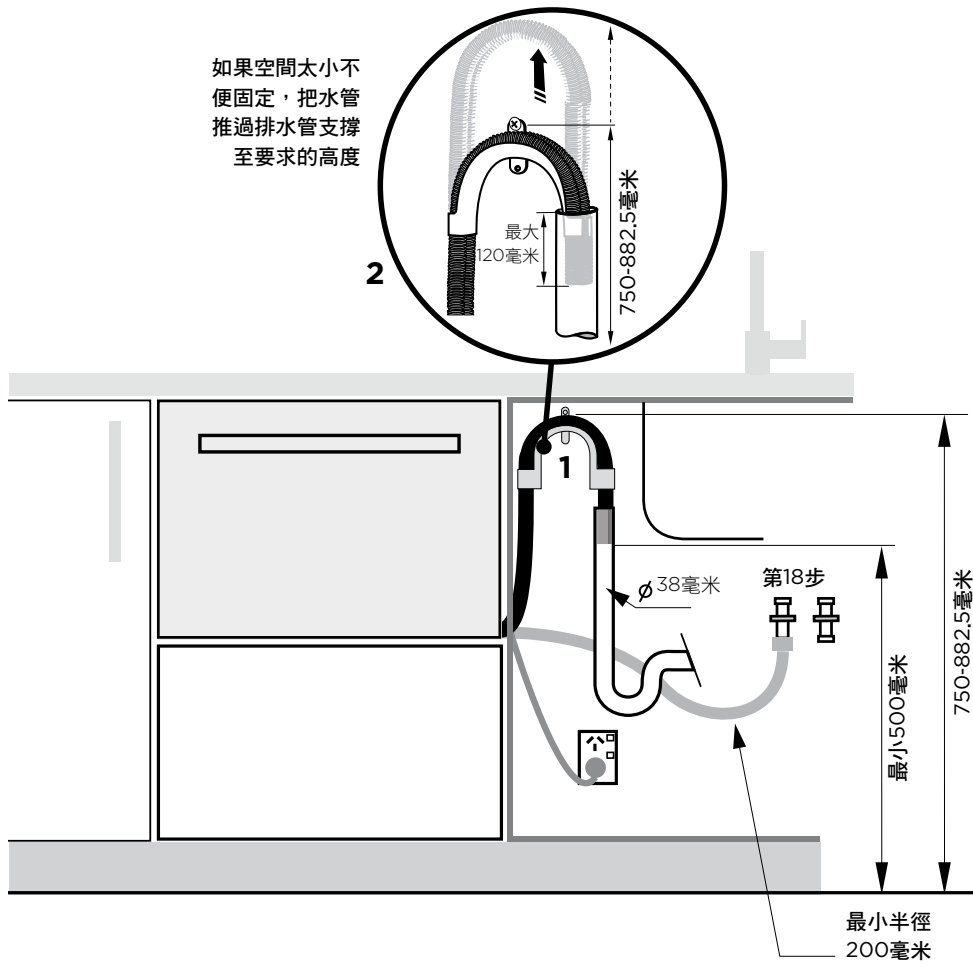
每塊面板最多可以向上或向下移動2毫米。

**重要！**  
確保面板下面最少有2毫米通風間隙。

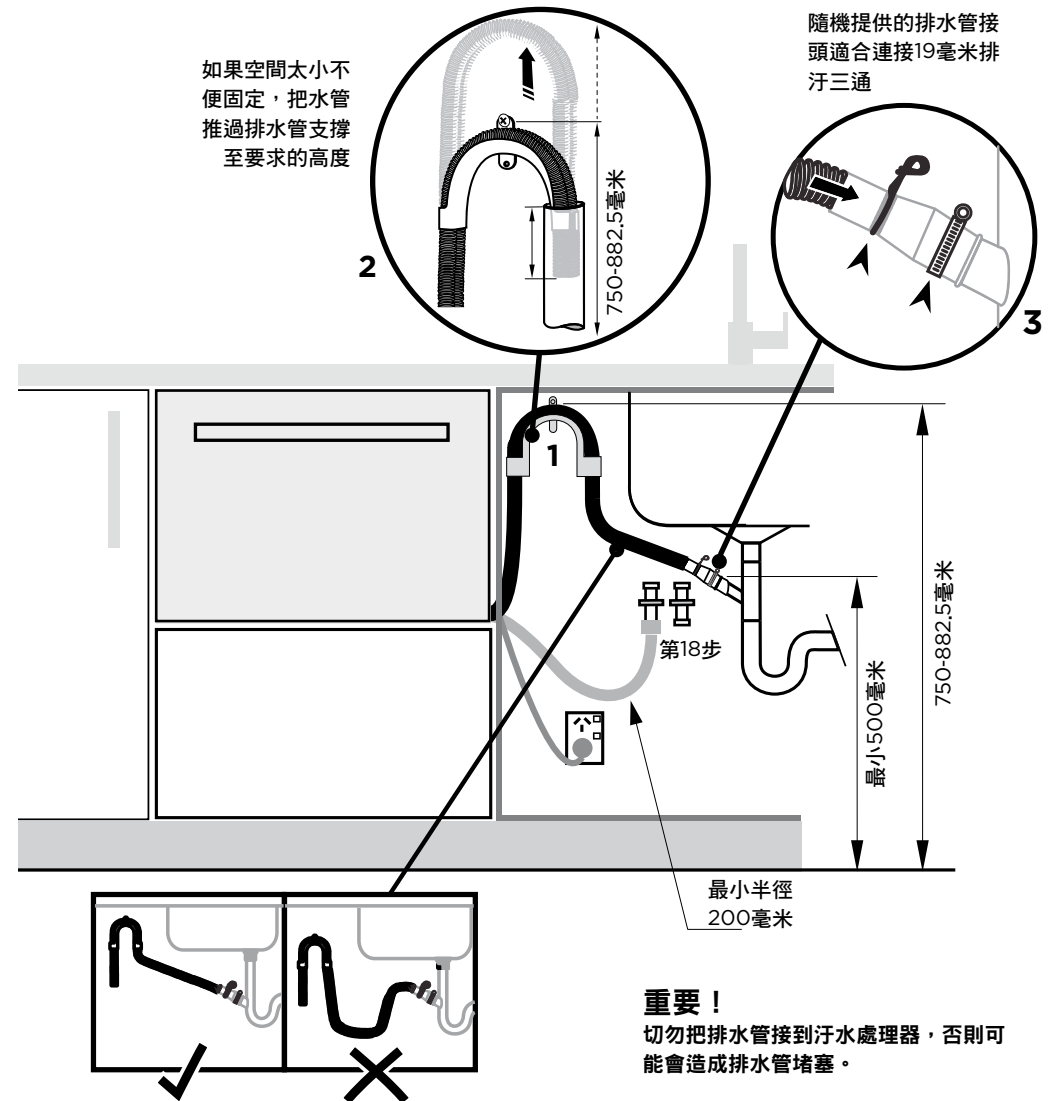


17 有兩種不同的進水和排水選件。選擇最合適的選件。

洗碗機和 $\varnothing$ 38毫米豎管

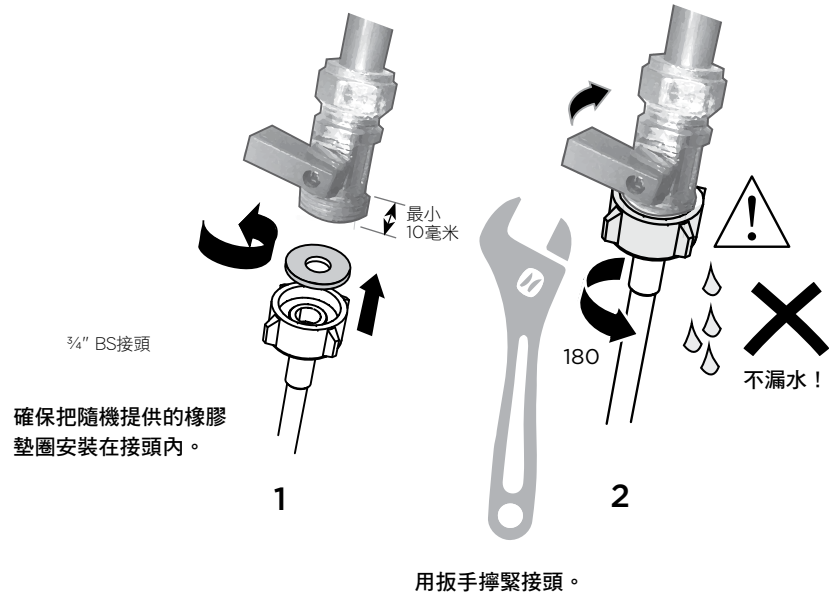


洗碗機排水管接頭接到存水彎/排汙三通上

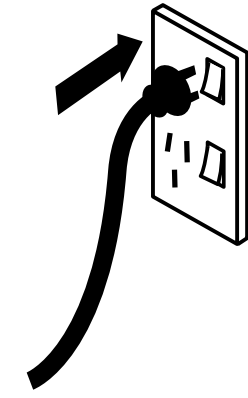


確保排水管直接接到接頭上。必要時  
切除排水管多餘部份。  
切勿裁短進水管。

18 把進水管接到冷水閥上



19 插上產品電源插頭

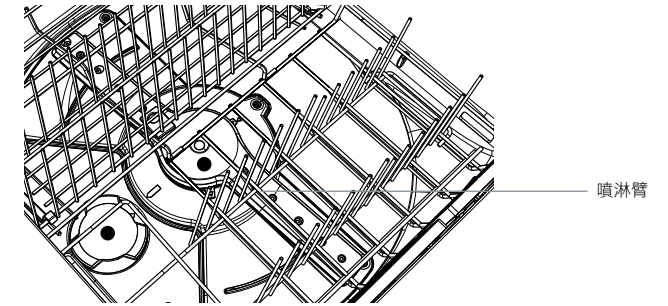


- 在沖洗洗滌程式結束之後，濾板積水過多（顯示器顯示A3故障代碼。參看使用者指南的如何診斷故障一節。）  
檢查排水管是否打結，排汙接頭是否堵塞，高環是否安裝錯誤，排水管路線是否錯誤，噴淋臂是否安裝到位。
- 不進水。（顯示器顯示A1故障代碼。參看使用者指南的如何診斷故障一節。）  
檢查是否連接水閥，是否打開了水閥。
- 洗碗機連續發出嗶嗶聲  
發生故障。參看使用者指南的如何診斷故障一節瞭解詳情。
- 在打開抽屜時，洗滌程式指示燈不亮  
確保連接并接通電源。如果指示燈仍然不亮，參看快速入門指南的偏好設定一節。  
可能需要啟動打開抽屜時自動通電選項。
- 進水管接頭和排水管接頭附近有水  
檢查接頭和現有水管是否漏水。檢查橡膠墊圈和水管夾安裝是否正確。
- 如果產品傾斜  
確保把產品固定在櫥櫃上。
- 抽屜不能正常關上  
確保沒有任何東西妨礙正常關抽屜，例如水管或抽屜門鎖。
- 如果有問題，參看使用者指南的疑難排解一節。
- 如果在完成上述檢查之後仍然需要協助，參看維修和保固小冊子瞭解保固信息和最近的授權服務中心，或者登錄下面列出的網站聯絡我們。

✓ 下列检查应该由安装人员进行

- 检查是否安装了所有零件。
- 确保所有面板和零件安装牢固，必须根据当地电气法规进行最终电气测试。
- 确保洗碗机处于水平状态，牢固固定在橱柜上，开关自如。抽屉必须能关好，橱柜无障碍。
- 确保进水管安装橡胶垫圈，在密封接触之后再拧紧半圈。
- 确保取出排水管上的堵头，排水顺畅。
- 排水管接头不得支撑过长水管的重量。防止排水管松弛下垂。排水管多余部分应在洗碗机一侧做成高环。
- 如果把排水管接到存水弯，要确保高环至少比排水管接头高150毫米。
- 确保取出抽屉里的支架包装材料或捆紮带。
- 仅配水软化器的型号：根据当地的水硬度调节水软化器的默认设定值。参看快速入门指南和使用者指南的水软化器一节。

- 接通电源，打开水阀，然后打开抽屉。应该听到一声嘟嘟声，控制面板上的洗涤程式指示灯亮。
- 用手旋转喷淋臂，检查喷淋臂安装是否正确，旋转是否顺畅。



- 往抽屉里加入三杯水。按 >> 按钮，直至冲洗程式指示灯亮为止。关上抽屉，然后按▶▶按钮开始执行程式。
- 在测试过程中敲两下门暂停洗涤程式，检查敲门感应器是否正常工作。
- 在冲洗程式结束之后，确保洗碗机正常运转和排水。
- 检查进水阀是否正确关闭，排水管接头是否漏水。

填寫并妥善保存供日后参考：

型號 \_\_\_\_\_

序列號 \_\_\_\_\_

購買日期 \_\_\_\_\_

購買人 \_\_\_\_\_

經銷商地址 \_\_\_\_\_

安裝人員姓名 \_\_\_\_\_

安裝人員簽名 \_\_\_\_\_

安裝公司 \_\_\_\_\_

安裝日期 \_\_\_\_\_

FISHERPAYKEL.COM

Copyright © Fisher & Paykel Appliances 2017. 版權所有。  
 本手冊所述的產品規格適用於截至發行日所銷售和描述的特定產品型號。本公司秉承不斷改進產品之政策，上述規格可能隨時會有變動。因此，請向當地經銷商諮詢，確保本手冊所述的產品是當前銷售的產品。





