



## 櫻花除油煙機 近吸系列

- 感謝您購買台灣櫻花產品。
- 使用前請詳閱本使用說明書，並正確使用。
  - 從購買處取回產品時，請務必一併確認保證書已紀錄必要之事項。
  - 因產品後續設計研發或功能不斷改善之原因，產品本體規格與說明書內容或有不同，請以實物為主。
  - 請妥善保存本說明書，以利後續清潔保養或維修參考用途。

安裝使用說明書  
Instructions For Installation And Use

F74-A234-007

**SAKURA**  
享受智能 樂在生活

## 櫻花服務 4.0

我們不斷地致力服務的創新，以科技提昇服務效率；導入CRM系統，建構以消費者為導向的顧客履歷；UCC平台創造單一溝通管道，不漏失您的任何訊息；衛星精準定位讓櫻花服務人員即時到府解決您的問題，看不到的細節，我們依舊不斷努力，讓服務再升級，這就是櫻花的服務4.0。

當然，櫻花一輩子的承諾，在櫻花服務4.0裡，依舊堅持。

## 五大服務 永久承諾

本著一輩子的服務精神，每年提供用戶五大永久承諾，給予無微不至的安心照顧。

### ● 永久免費送安檢 (報名預約)

業界唯一熱水器永久免費安全檢查，每年九到十一月免費報名，櫻花便派遣專業人員到府為熱水器、管線、周邊環境做安全檢查。唯有「熱水器+安檢」才是真正安全的熱水器。

### ● 永久免費油網送回家 (登錄回函)

只要登錄會員資料(電話、上網)，便提供永久免費油網送回家，讓除油煙機清理更便利，吸力常保如新。

### ● 永久免費淨水器健檢 (報名預約)

每年六到八月免費報名，便有櫻花原廠到府服務，包含機體、水路、水質檢查及濾心更換，讓家人喝的水健康安心。

### ● 永久免費廚房健檢 (報名預約)

每年五月免費報名，包含水路系統、瓦斯管路系統、電器配備電路系統、櫃體門板系統、功能五金系統檢查，照顧你家廚房一輩子。

### ● 永久免費空間健檢/更新規畫 (報名預約)

每年免費報名，提供施作空間健檢包含門板、把手、吊櫃等檢查，讓櫻花家居持續優化你的生活體驗。

免費服務專線：0800-021-818 www.sakura.com.tw

■ 永久免費送安檢 ■ 永久免費油網送回家 ■ 永久免費廚房健檢 ■ 永久免費淨水器健檢 ■ 永久免費空間健檢/更新規畫

1

## 安裝原則

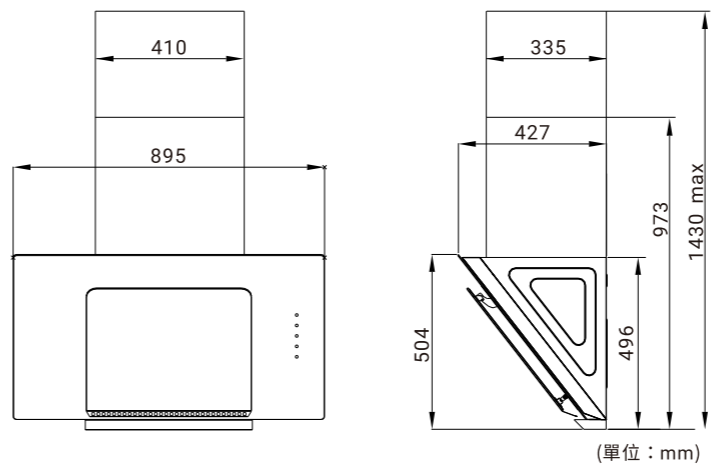
- 除油煙機安裝之周圍，應避免門窗過多而產生空氣對流太大，則無法發揮其餘排煙之效果。  
  
門窗太多，對流太大
- 除油煙機需安裝於爐台之正上方。
- 安裝後之機體不能歪斜應保持水平，否則集油盤(或集油杯)內積油將傾向單邊而溢出機體外。  
  
保持水平
- 排風出口至機體之距離，應盡量避免過長，以免氣流擠壓於管內，影響其排風效果。
- 除油煙機之安裝高度係以爐面至機體前緣端面之距離，參考高度為32-37cm，並適當調整以使廢氣完全排出。註：上述安裝高度，可能因環境因素造成機體金屬外殼低於32cm，惟須確保機體較低部位，不會因受熱變形而觸及機體內帶電部位。  
  
爐面
- 排氣管安裝時，其排出口方向不得將排油煙釋放至瓦斯或其他燃料之排氣通道。
- 電氣安裝：  
(1) 電源一定要用額定電壓 (110V-60Hz)  
(2) 本油機電源線為含接地線功能之3P插頭，請安裝時使用相同規格之接地插座。並確認機體確實達到接地功能。  
(3) 若為非標準3P插座，請使用附件之電源轉接組接地。

### ⚠ 注意!

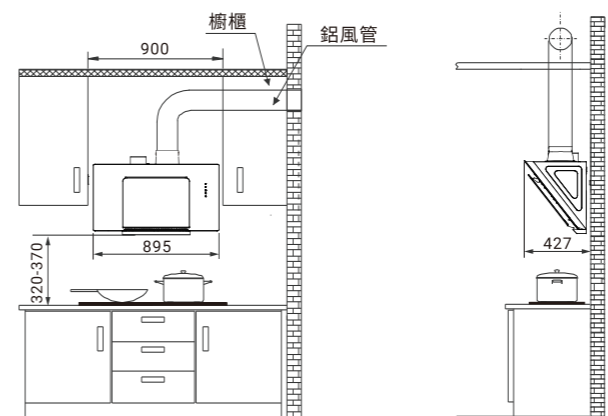
- 除油煙機務必安裝在於與地板垂直的實心牆壁上。
- 因安裝本除油煙機會施加壓力給牆壁約25.0kg之重量，如牆壁無足夠之強度時，請做補強工事或向建造商洽詢取得更多資訊。
- 若安裝在非實心牆面或傾斜的牆面，對於因以錯誤環境及方式安裝本除油煙機而導致的意外事故、環境問題、損壞或毀壞，台灣櫻花不承擔任何責任。

4

## 外觀尺寸



## 安裝參考尺寸



2

## 安裝施工說明

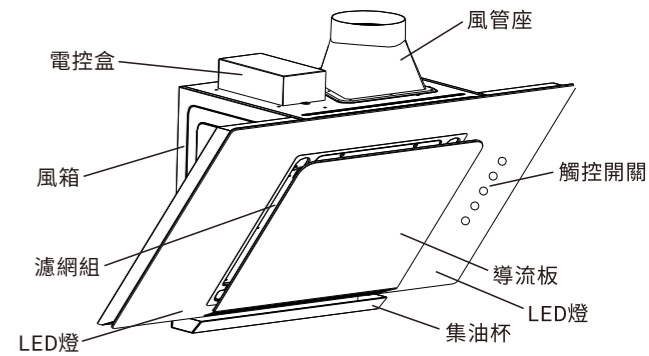
- 至客戶：  
基於保護產品和安全考量，台灣櫻花強烈建議務必委由台灣櫻花經銷商或經授權的合格服務人員進行安裝。請勿試圖自行安裝。
- 打開紙箱檢視換網卡、說明書、鋁風管、風管座...等附屬配件是否齊全。
  - 安裝前先接上電源，測試操作開關上各項功能是否正常(馬達運轉、照明)。
  - 先將密封墊貼於出風口上，須注意是否對齊孔位，再使用8顆鐵板牙Ø4螺絲將風管座鎖上機體。
  - 在已選定的安裝位置上，將安裝施工圖貼上，以1/4"鑽頭鑽孔將孔塞(俗稱塑膠栓)塞入孔內，並於配合施工圖鎖上4支鐵板牙螺絲。
  - 將機體懸掛於吊掛板上，機體要保持一定的水平(請參閱安裝原則第3項敘述)。
  - 將鋁風管套入風管座，於接口處纏繞電工膠布。  
鋁風管與風管座  
接合處須貼膠帶
  - 機體安裝完成後，請務必做好接地工作。
  - 安裝環境若有需求，請使用風管護罩組並參照所附之安裝說明安裝。

### ⚠ 警告: 未依據說明書安裝螺釘或固定裝置可能存在觸電之風險。

提醒: 本產品因電流運作原理，易使中繼馬達無法正常聯動運作。若環境必須加裝，建議將中繼馬達安裝為手動開關啟動方式或洽詢櫻花服務人員，確保可正常運作。適用機型為：R7600、R7602系列產品。

5

## 機體說明



## 配件說明

隨貨包裝中皆含有下述基本配件，若有遺漏請向購買地經銷商反應。

名稱	數量	簡圖	名稱	數量	簡圖
鋁風管	1支	規格：6" (Ø146.8mm)	說明書	1本	
安裝施工圖	1張		附件包	2包	鐵板牙Ø5X40LX5 1/4"孔塞X5 鐵板牙Ø4X14LX8 電源轉接組
換網卡	1個	櫻花除油煙機 -免費換網卡-	密封墊	1個	
風管座	1個				

3

## 使用操作說明

- 開關   
 高速   
 中速   
 低速   
 照明
- 開關鍵：** ● 在開機狀態下，輕觸此鍵啟動馬達運轉，預設為高速模式。  
 ● 在運轉狀態下，輕觸此鍵啟動延遲關機，此鍵指示燈進入閃爍狀態，並以當下運轉風速檔位運轉 2 分鐘後關機，若上述過程照明燈為開啟狀態，會同步關閉。  
 ● 在延遲關機狀態下，再按此鍵為關閉排油煙機，所有功能圖示會熄滅，返回開機狀態。
- 風速鍵：** ● 控制低、中、高速切換。  
**照明鍵：** ● 照明燈開/關切換。

※本機可當排風機使用：  
本機不僅可以排除廚房的油煙氣，平時亦可做排風機使用，調節並維持室內清新的空氣。

- 注意：1. 濾油網累積過度油垢可能會影響排煙性能，建議至少四個月更換一次，如重度使用依情況提早更換。  
2. 四周吸入口殘留的油漬為強大吸力之正常現象，建議煮食後隨手擦拭即可。

6

## 保證卡

- 自購買日起保固一年。正常使用下發生故障，可享櫻花服務人員Sakura Care免付費到府檢修；但購買之商品使用於營業用途、商業租賃或經第三人維修者，不在免費維修範圍內。
- 保證逾期如有故障或交換零件，酌收工本費。保證期限內如因天災、地變、不可抗拒之災禍或人為因素等，致使零件損壞，零件酌收材料費。
- 為了確保您的權益，請記得加蓋經銷商章，並填寫購買(安裝)日期，妥善保管。
- 建議您上網<http://www.sakura.com.tw>或撥打0800-021818服務專線註冊成為會員並登錄產品序號，以保障您的權益。

用戶姓名/

地址/

品名/

製造號碼/

安裝日期/

經銷處/

**SAKURA**

台灣櫻花股份有限公司  
台中市大雅區42854雅潭路四段436號  
服務專線 0800-021818  
www.sakura.com.tw



全台服務電話

台北：(02)26942345 新竹：(03)5315112 台南：(06)3554563 宜蘭：(03)9518411 澎湖：(06)9219133  
基隆：(04)25658568 中彰投：(04)25658568 高雄：(07)7862555 花蓮：(03)8522346 金門：(082)332040  
桃園：(03)3522190 嘉義：(05)2373826 屏東：(08)7374777 台東：(089)321547

## 使用注意事項



- 為防止因為不當操作使產品受到損害或您自己、其他使用者受傷，在開始使用除油煙機之前，請留意下述列舉的安全事項。
- 本電器不預期供生理、感知、心智能力、經驗或知識不足之使用者(包含孩童)使用，除非在對其負有安全責任的人員之監護或指導下安全使用。
- 孩童應受監護，以確保孩童不嬉玩電器。

### 基本注意事項：

1. 維修保養前，需先關閉電源、移除電源插頭後方可執行。
2. 禁止於開機模式進行維修保養，避免誤判造成啟動。
3. 避免使用異物堵住入風口；當有異物堵塞時，機器會啟動安全保護停止運轉，需關閉電源，清除異物後方能啟動。
4. 非專業人員嚴禁本機內部拆卸。
5. 排氣管安裝時，其排出口方向不得將排出之油煙釋放至瓦斯或其他之燃燒之排氣通道釋出。
6. 須遵守排氣排放的相關規定。
7. 未依據說明書安裝螺釘或固定裝置可能存在觸電之風險。

### 用火相關注意事項：

1. 嚴禁鍋中燃火(當烹調燒酒雞之類食物，嚴禁鍋中燃火，以免燒壞機體)。
2. 當排油煙機與瓦斯或其他燃料同時使用時，室內應有良好的通風。
3. 若未依說明書執行清潔可能引起火災之危險。
4. 不可在除油煙機下方直接燃燒。

### 導流板拆卸 / 清理：

1. 當拆洗導流板時，請勿開機使用。
2. 清洗導流板時建議使用洗衣粉、肥皂粉、洗碗精等中性清潔劑清洗。
3. 清洗導流板時請使用柔軟抹布或海綿，不可使用硬質絨刷球或菜瓜布，以免造成刮痕。

### 機體清潔注意：

1. 機體嚴禁用水直接沖洗或浸泡在水裡，以免產生漏電或損壞馬達。
2. 外觀機體與導流板嚴禁使用強酸或強鹼之清潔劑浸泡清洗建議；使用洗衣粉、肥皂粉、洗碗粉、沙拉脫清洗。

### 環保回收注意

1. 本公司產品使用壽命結束時，請將該產品分類送至一般資源回收處或政府指定回收站。
2. 產品內若有使用電池，將耗盡電力的電池取下送至政府指定的電池回收站，此舉能為環保盡一份心力。
3. 產品安裝後，若有對環境不友善的廢棄物(例如保麗龍)，請依政府垃圾分類規定丟棄，為環保盡一份心力。

## 清潔操作說明

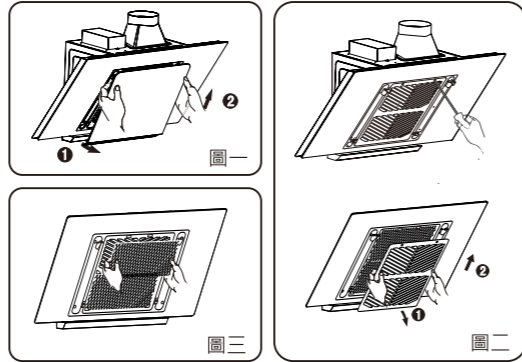
### 1. 照明燈更換，請就近洽櫻花牌分公司服務站或經銷商至府上更換。

### 2. 導流板及外濾網架之拆卸

- A. 拆卸導流板：雙手握住導流板下方，稍用力往自身方向拉，再將雙手扶住導流板轉軸勾處並同時握住導流板向上取出。(圖一)
- B. 拆卸外濾網架：使用十字起子將外濾網架上方兩顆螺絲解下，便可把外濾網架取下。(圖二)

### 3. 油網更換

拆卸外濾網架後，便可將兩片油網由內濾網架卡勾上取下更換。(圖三)



## 保養

### 保養重於維修

※為發揮本機最佳性能，延長其使用壽命，應經常注意保養。

※保養維修時應將插頭拔掉！

### A. 常保持機體外部潔淨

使用後請用乾布或沾有中性清潔劑之抹布，擦拭機體外殼與玻璃面板，經常保持乾淨以維護其美觀及衛生和靈敏度，建議每次煮食後進行一次玻璃表面清理，每三個月進行一次深度清理，若重度使用請依使用情況縮短清理周期。

### B. 清除積存之汙油

當集油杯內之油污達8分滿，須隨時將油污倒掉，以免有溢出的可能。

### C. 導流板及濾油網之清洗

1. 日常清潔以乾布或沾少許中性清潔劑擦拭導流板表面即可。
2. 深度清理可將導流板拆下沖洗沾濕，以中性清潔劑噴灑表面，並直接用柔軟的抹布或海綿進行擦拭動作。
3. 將導流板沖洗沾濕，以中性清潔劑噴灑表面，並直接用柔軟的抹布或海綿進行擦拭動作。
4. 外濾網架可於更換油網時折下沖洗沾濕，以中性清潔劑噴灑表面後以柔軟的抹布或海綿擦拭，並待其擦乾後裝回。
5. 內濾網架清理毋須拆下，以乾布沾少許中性清潔劑擦拭表面即可。

## 油網免費送到家

凡購買櫻花除油煙機，即可享有『永久免費油送到家網』專業售後服務

- 第一年，請於安裝後立即將回函卡資料填妥寄回或透過免費服務電話(0800-021818)或至櫻花網站(www.sakura.com.tw)登錄回函卡資料，本公司將儘速送油網至您府上，以維護您日後使用上之便利。
- 第二~四年，公司將固定每年於消費者登錄之次月份，寄送出一年份6只油網。
- 第五年起，公司每年將寄確認函至您府上，若貴府仍需櫻花油網寄送服務，請將確認資料填妥寄回或透過免費服務電話(0800021818)或至櫻花網站(www.sakura.com.tw)登錄，公司將持續寄送油網至您府上。

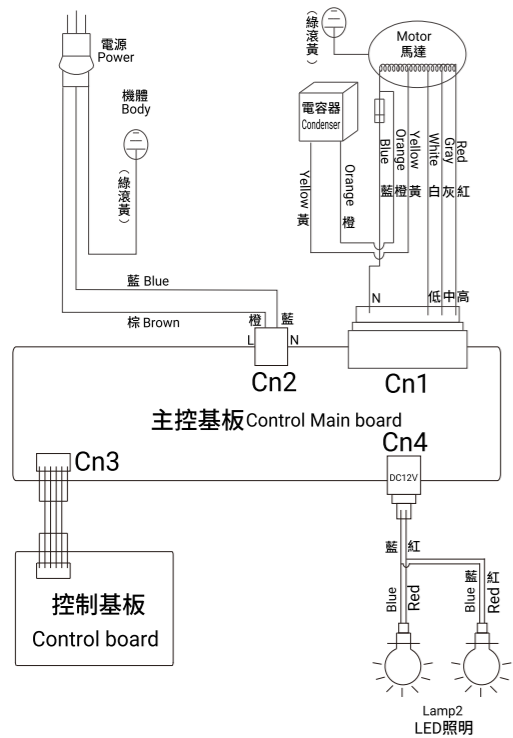
## 異常狀況之處理

1. 使用中發現異常狀況時，請將開關電源切掉，並就近洽詢服務站或撥打免費服務專線：0800-021-818
2. 處理異常狀況時請先將開關電源切掉。

狀況	原因及處置方法	使用工具
電源線損壞	若電源損壞時，必須由製造廠或其服務處或具有類似資格的人員更換以避免危險。 ※就近洽櫻花分公司服務站或經銷商至府上維修。	十字起子 尖嘴鉗
馬達故障不轉	1. 馬達故障無法運轉。 2. 馬達端子接線斷線或短路： A. 拔除電源。B. 檢查馬達相位迴授線材，是否有斷掉或短路。 C. 重新送電運轉。D. 狀況排除之後仍出現異常，請洽服務站。 3. 馬達堵住/馬達線短路： A. 拔除電源。B. 轉動風扇查看有無卡死狀態。 C. 馬達無卡死狀態，重新送電運轉。 D. 檢查馬達線是否有破損現象。 E. 狀況排除之後仍出現異常，請洽服務站。	十字起子
機體震動	1. 查看馬達是否鎖緊。 2. 如馬達已鎖緊，則是風葉受損，不平整轉動時會產生震動，應更換風葉。	十字起子
吸力不強	1. 除油煙機與爐面的距離太高。 2. 除油煙機周圍環境門窗通風多，對流太大。 3. 除油煙機裝置在窗戶處所導致，最好在除油煙機後面下方放一塊三角夾板，與除油煙機後部對齊，遮其窗戶之凹處。 4. 參考安裝原則及安裝注意事項進行安裝。	
機體裝設歪斜	1. 如係左右歪斜則由吊鐵調整左右高度。 2. 如係向前傾斜，請查看固定吊掛板的螺絲是否有鬆落情況	十字起子

## 配線圖

### ■R7600XL/R7602XL



## 性能表

機型	R7600XL/R7602XL
機體尺寸 (WxDxH)	895x427x504mm
淨重 (kg)	25kg
額定電壓/頻率	110V~60Hz
傳動方式	AC單馬達
出風口徑	Ø150mm
照明	LED燈2x1.5W
調速	高速 / 中速 / 低速
迴轉速 (R.P.M)	高速：1000/中速：850/低速：700
風量 (m3/min)	高速：18
消耗功率 (W)	高速：263/中速：180/低速：140

本產品遵守台灣限用物質(RoHS)法令規章，揭露路徑：官網\認識櫻花\RoHS環境保護(選擇XX型號)