

SAKURA iCare

為了堅持不變的守護，我們積極擁抱改變。
櫻花服務全面升級，掃描QR Code，即刻進入 SAKURA iCare：
全新CRM系統建構專屬履歷，提前洞察所需；UCC平台讓我們傾聽心聲，不錯過重要訊息；
精準GPS系統讓我們即時行動滿足需求。

SAKURA iCare以創新的智能化服務，讓你輕鬆享受美好生活，並因為對你的時刻在乎，
我們提供「永久」、「免費」的五大服務，為你的生活創造永恆不變的安心守護！

五大服務 永久承諾

本著一輩子的服務精神，每年提供用戶五大永久承諾，給予無微不至的安心照顧。

- 永久免費送安檢 (報名預約)
業界唯一熱水器永久免費安全檢查，每年九到十一月免費報名，櫻花便派遣專業人員到府為熱水器、管線、周邊環境做安全檢查。唯有「熱水器+安檢」，才是真正安全的熱水器。
- 永久免費油網送到家 (登錄回函)
只要登錄會員資料(電話、上網)，便提供永久免費油網送到家，讓除油煙機清理更便利，吸力常保如新。
- 永久免費淨水器健檢 (報名預約)
每年六到八月免費報名，便有櫻花原廠到府服務，包含機體、水路、水質檢查及濾心更換，讓家人喝的水健康安心。
- 永久免費廚房健檢 (報名預約)
每年五月免費報名，包含水路系統、瓦斯管路系統、電器配備電路系統、櫃體門板系統、功能五金系統檢查，照顧你家廚房一輩子。
- 永久免費空間健檢/更新規劃(報名預約)
每年免費報名，提供施作空間健檢包含門把、把手、吊櫃等檢查，讓櫻花家居持續優化你的生活體驗。

免費服務專線:0800-021-818 www.sakura.com.tw

- 永久免費送安檢 ■永久免費油網送到家 ■永久免費廚房健檢 ■永久免費淨水器健檢
- 永久免費空間健檢/更新規劃

一、各部名稱..... 1

二、按裝原則及注意事項..... 2-4

三、按裝方法..... 5

四、配線圖..... 6

五、使用注意事項..... 7~9

六、定期檢查與保養..... 9

七、性能規格表/附件/

限用物質含(有)情況標示聲明書 10~11

八、特性說明/異常處理 12

【封底/保證卡】

SAKURA 櫻花貯備型電熱水器 按裝使用說明書

感謝您購買台灣櫻花產品。
· 使用前請詳閱本使用說明書，並正確使用。
· 從購買處取回產品時，請務必一併確認保證書已記入必要之事項。
· 因產品後續設計研發或功能不斷改善之原因，產品本體規格與說明書內容或有不同，請以實物為主。
· 請妥善保存本說明書，以利後續清潔保養或維修參考用途。

F74-A421-004

保證卡

- 自購買日起保固一年。正常使用下發生故障，可享櫻花服務人員免付費到府檢修；但購買之商品使用於營業用途、商業租賃或經第三人維修者，不在免費維修範圍內。
- 保證逾期如有故障或交換零件，酌收工本費。保證期限內如因天災、地變、不可抗力之災禍或人為因素等，致使零件損壞，零件酌收材料費。
- 為了確保您的權益，請記得加蓋經銷商店章，並填寫購買(安裝)日期，妥善保管。
- 建議您可掃描QR Code、上網www.sakura.com.tw或撥打0800-021818服務專線註冊成為會員並登錄產品序號，以保障您的權益。

用戶姓名/ _____

地 址/ _____

品 名/ _____

製造號碼/ _____

安裝日期/ _____

經 銷 處/ _____

SAKURA
台灣櫻花股份有限公司
台中市大雅區42854雅潭路四段436號
服務專線 0800-021818
www.sakura.com.tw

全省服務電話

台北：(02)26942345	新竹：(03)5315112	台南：(06)3554563	宜蘭：(03)9518411	澎湖：(06)9219133
基隆：(02)26942345	中彰投：(04)25658568	高雄：(07)7862555	花蓮：(03)8522346	金門：(082)332040
桃園：(03)3522190	嘉義：(05)2373826	屏東：(08)7374777	台東：(089)321547	

按裝原則及注意事項

按裝原則及注意事項

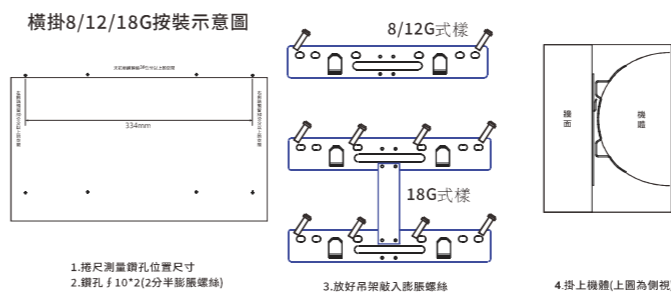
1. 熱水器之按裝應依據說明書所述按裝方法及依照建築法規規定施工。
2. 須領有合格執照之電工人員或經過本公司訓練合格之技師，始可按裝本器具。
3. 按裝前檢查使用場地之供電量是否足夠，使用之電源線規格必須按照台灣電力公司之規定施工與本產品電線線徑相同。
4. 本電器不預期供生理、感知、心智能力、經驗或知識不足之使用者(包含孩童)使用，除非在對其負有安全責任的人員之監護或指導下安全使用。孩童應受監護，以確認孩童不擅玩電器。
5. 若二樓以上(含)共同使用電能熱水器時，請加裝透氣閥，以防止縮桶現象產生。
6. 請將電能熱水器置於屋內容易按裝、服務、維修、及易排水之場所，勿放置於屋外潮溼或易燃物的地方。
7. 按裝使用之電源線須與本產品電線徑相同。
8. 電能熱水器之無熔絲開關必須單獨使用，不能與其他電器用品共用同一個無熔絲開關。
9. 本產品出廠前已做完善之測試，請勿任意拆裝、修改或調整本產品。
10. 管路按裝請參照按裝圖所用之管徑需與本器具進水管管徑相同。
11. 按裝完成後請先打開水龍頭全熱水側，待水流後再行通電。
12. 本器具嚴禁使用地下水，若未能配合者，恕本公司無法給予保固。
13. 安全閥之排水口，須加裝塑膠軟管，以利排水，此管必須與大氣相通。
14. 本器具按裝完成後，勿將異物覆蓋於本器具上。
15. 本器具為電器產品，按裝時勿置放於戶外，以免發生漏電危險或其他現象產生。
16. 熱水器之洩壓、逆止閥，切勿任意拆除或調整。
17. 洩壓、逆止閥口不能阻塞，洩壓方向應以無人活動之區域為宜，建議室內按裝直掛和橫掛式時，須加裝洩壓排水管導流至排水口，並確實固定洩壓排水管。
18. 熱水器在按裝時請裝置專用開關，其電源保險絲勿超過熱水器電流量的1.5倍。

按裝原則及注意事項

按裝電熱水器須請領有合格執照之水電工程人員施工。

橫掛式按裝(EH0810AL6/EH1210AL4/EH1251LS6/EH1851LS6)如下圖

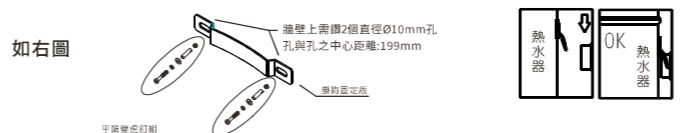
1. 按裝前須確認牆面平整性本商品適用以掛架為基準面與按裝牆面落差1cm範圍內。
2. 於牆面貼上按裝貼紙後，用電鑽各別鑽2或8個Ø10的孔，請注意上方須預留30cm的空間以利按裝，並注意水平以免發生傾斜等狀況。(12G鑽2孔/18G鑽8孔)
3. 撕下按裝貼紙，將吊板對準剛鑽的分別2或8個孔放置，把2或8支膨脹螺絲分別打入孔內，並鎖緊螺帽。
4. 將機子的掛板對準牆上的吊板後放置，即完成按裝固定的工作。



立式安裝(EH2010A4/EH3010A6/EH5010A6)

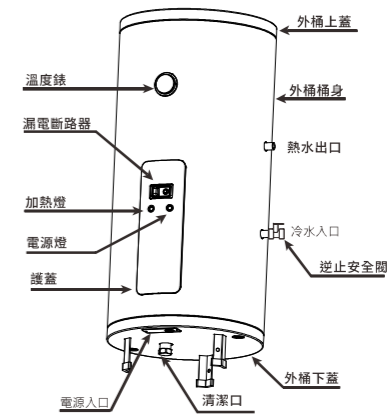
1. 按裝時請選擇容易排水之場所，以利於清洗時排放污水。
2. 在按裝水管前，請先將熱水器確實放置平穩。

掛式按裝(EH0810A6/EH1210A6/EH1210A4)

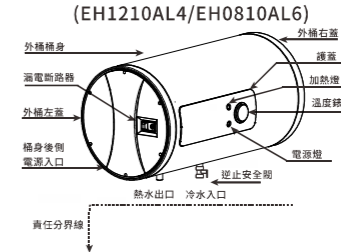


各部名稱

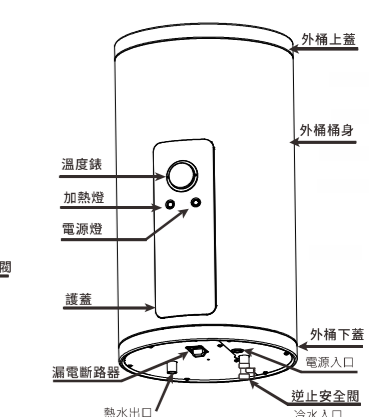
■ 直立式配管圖



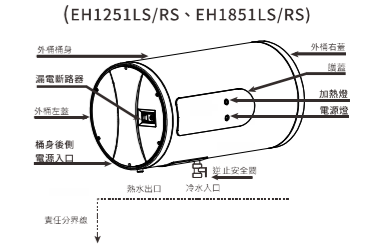
■ 橫掛式配管圖



■ 直掛式配管圖



■ 橫掛/吸頂式配管圖

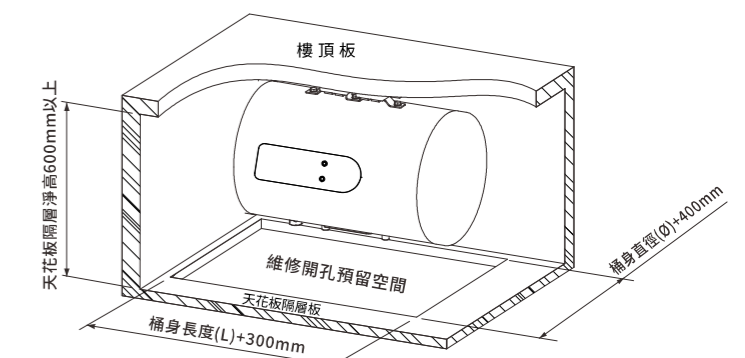


外型僅為示意圖，不同款式有所差異

01

按裝原則及注意事項

吸頂式按裝(EH1251RS6/EH1851RS6)如下圖



⚠ 以下為熱水定溫功能使用注意事項(定溫倍容機型適用):

1. 為確保舒適的淋浴水量，建議本器具的冷水來源靜壓為1~3kgf/cm²，以免水壓過低，造成淋浴水量過小及熱水溫度不足問題。
2. 洩壓閥附件包內附有一只濾網止水墊圈，請按裝於洩壓閥與冷水來源管路配合之間，可阻隔管路中異物進入本器具，並使維修保養容易進行。
3. 本器具由高溫熱水先進行混和，供水初期易有短暫超出設定溫度情形，使用前請務必先以手確認混和熱水是否為適當溫度，避免燙傷不適。
4. 請於器具加熱至桶內65/70°C(加熱燈滅後)，此時熱出水溫度即維持48°C；桶內熱水溫度不足55°C時，定溫供水溫度會隨之下降。
5. 適用冷水進水溫度範圍5~35°C，請勿串聯其他熱水器使用，使定溫供水溫度過高。

04

02

03

