



## 【熱水器使用說明書】

使用前請詳細閱讀本說明書，並妥為保存。

實在滿足  
F74-1091-010

[www.topax.com.tw](http://www.topax.com.tw) 免費服務專線 0800-250-550

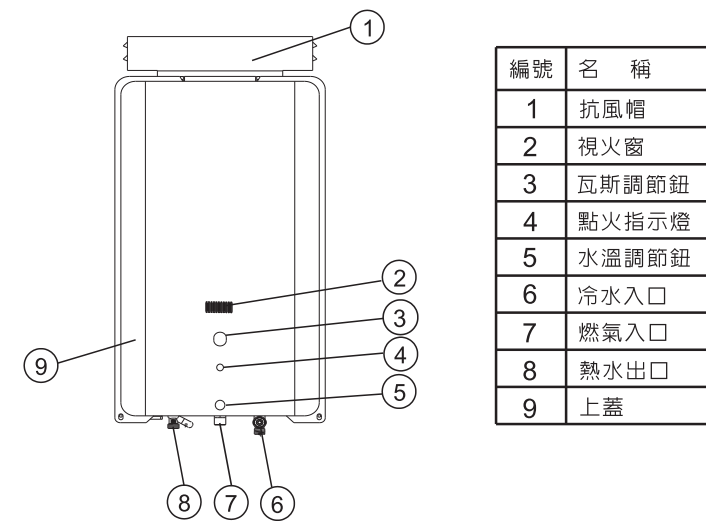
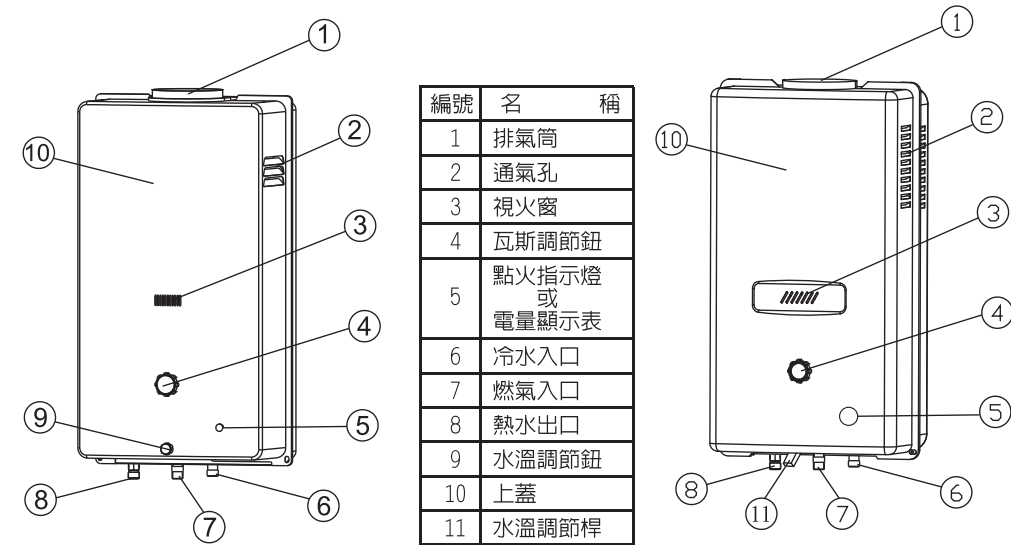
## 目 錄

|                   |   |
|-------------------|---|
| 一. 各部零件名稱 .....   | 1 |
| 二. 安裝前注意事項 .....  | 3 |
| 三. 安裝說明 .....     | 3 |
| 四. 使用說明 .....     | 5 |
| 五. 注意事項 .....     | 6 |
| 六. 日常檢查與保養 .....  | 7 |
| 七. 簡易故障處理方式 ..... | 8 |
| 八. 性能規格表 .....    | 9 |

### 一、各部零件名稱

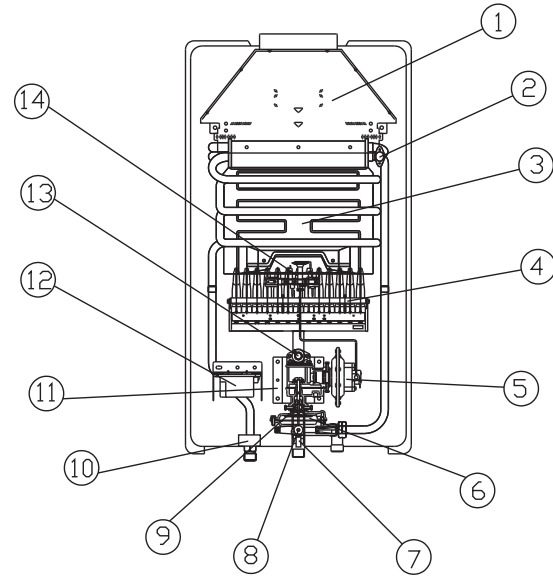
#### 1 RF式外型構造及名稱：

(本圖僅供參考用，實際外型請參考實物)

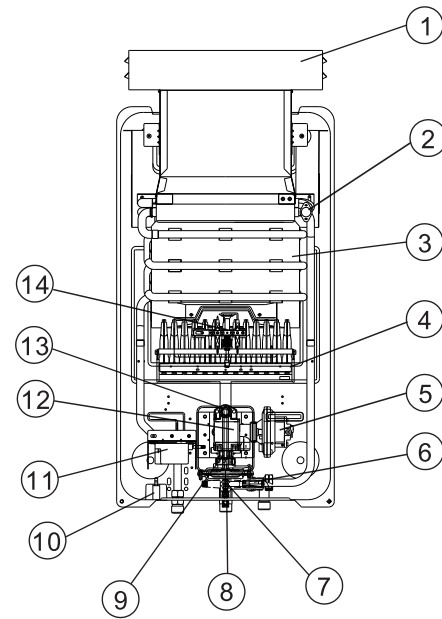


## 2 RF式內部構造及名稱：

(本圖僅供參考用，實際外型請參考實物)



| 編號 | 名稱   |
|----|------|
| 1  | 排氣筒  |
| 2  | 過熱裝置 |
| 3  | 水箱   |
| 4  | 燃燒器  |
| 5  | 壓差盤  |
| 6  | 水盤組合 |
| 7  | 洩壓閥  |
| 8  | 水溫調節 |
| 9  | 微動開關 |
| 10 | 電池盒  |
| 11 | 開關組合 |
| 12 | 優耐特  |
| 13 | 瓦斯調節 |
| 14 | 引火器組 |



| 編號 | 名稱   |
|----|------|
| 1  | 排氣筒  |
| 2  | 過熱裝置 |
| 3  | 水箱   |
| 4  | 燃燒器  |
| 5  | 壓差盤  |
| 6  | 水盤組合 |
| 7  | 水溫調節 |
| 8  | 洩壓閥  |
| 9  | 微動開關 |
| 10 | 電池盒  |
| 11 | 優耐特  |
| 12 | 開關組合 |
| 13 | 瓦斯調節 |
| 14 | 引火器組 |

2

## 二、安裝前注意事項

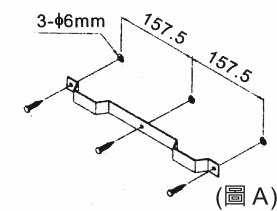
- 燃氣熱水器應由取得特定瓦斯裝修技術士證照之人員依主管機關公告之安裝標準內容施工裝設。
- 安裝時應注意建築技術規則建築設備篇有關燃燒設備(與電氣設備)之規定。
- 確認熱水器所標示的氣體種類與實際使用的氣源相符。  
●熱水器適用之瓦斯種類及壓力範圍如下表：

|      | 液化石油氣 (LGP)                    | 天然氣 (NG1)                      |
|------|--------------------------------|--------------------------------|
| 最高壓力 | 3.3kPa (330mmH <sub>2</sub> O) | 2.0kPa (200mmH <sub>2</sub> O) |
| 標準壓力 | 2.8kPa (280mmH <sub>2</sub> O) | 1.5kPa (150mmH <sub>2</sub> O) |
| 最低壓力 | 2.0kPa (200mmH <sub>2</sub> O) | 1.0kPa (100mmH <sub>2</sub> O) |

- 安裝場所應選擇能充分通風的地方，熱水器需要一定量的空氣才能正常燃燒，為確保安全，禁止安裝在浴室或密閉室內，以免引起缺氧危險。
- 裝置熱水器的牆壁應與地面垂直，若牆壁材料為可燃物，必須在熱水器和牆壁之間設置厚度不小於2.5cm不可燃性保護板，以確保器具正常運行。
- 嚴禁將熱水器裝置在下列場所：
  - 浴室內或地下室等通風不良的場所。
  - 臥室、吊櫥、壁櫥內及窗簾、家具等易燃物旁邊。
  - 靠近瓦斯爐或其他熱源的地方。
  - 電器設備或有易燃物品(如汽油、有機溶劑、膠水)及腐蝕性化學藥品(如酒精、鹽酸、硫磺等)旁邊，以防發生火災或腐蝕機體。
  - 嚴禁安裝在樓梯和安全出口附近(5m以外不受限制)。
  - 抽風機出口處、窗戶或冷氣口下方。
- 屋外型熱水器不可安裝於室內。
- 若熱水器安裝環境屬於屋內或通風不良處，應立即更換使用強制排氣型熱水器，以利用排氣接管將廢氣排至室外。
- 為確保安全，請依瓦斯器具安全技術加裝瓦斯洩漏報警器，以防瓦斯器具洩漏而發生意外事件。
- 本公司家用液化石油氣爐具係依瓦斯壓力280mmH<sub>2</sub>O(2.8kPa)設計燃燒，請消費者務必依國家標準規定使用國家檢驗合格的R280瓦斯壓力調整器，切勿自行更換未經檢驗合格之不同瓦斯壓力調整器，若因此衍生的產品故障或事故，經鑑定確認公會不受理賠。

## 三、安裝說明

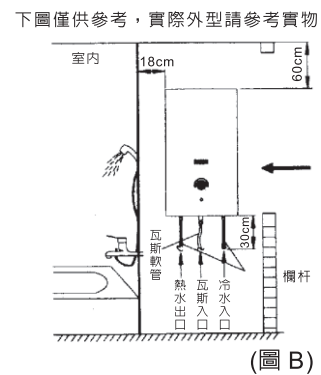
- 熱水器之安裝：
  - 1-1. 如圖A所示尺寸，在牆壁上確定孔的位置，鑽好三個孔之後打入6mm的固定塞柱，以螺絲將吊板鎖合固定好，再掛上熱水器。



3

1-2. 為便於拆裝、維修和保養，熱水器前方空間應不小於60cm，兩側空間應不小於18cm，頂部距天花板或懸架物不小於60cm。(如圖B.)

1-3. 熱水器點火觀察窗口的高度約為成人站立時的高度，大致上在150cm至170cm之間。



## 2 瓦斯管之安裝：

- 2-1. 購買液化熱水器之用戶，請使用9.5mm內徑、小於1公尺長的瓦斯專用膠管與瓦斯桶調壓器連接，接好後用金屬束環固定鎖緊，並用肥皂水檢查，確定不漏氣後方可使用。
- 2-2. 使用天然氣熱水器的用戶，應按當地瓦斯管理部門的規定安裝。
- 2-3. 禁止使用編織網形式之水管充當瓦斯管使用。
- 2-4. 新機按裝時，請同時更換瓦斯接管器、橡膠墊片及瓦斯管，並鎖合牢固，否則會造成漏瓦斯之危險。

## 3 冷熱水管之安裝：

- 3-1. 冷熱水管的接口必須是直管螺紋，外管路不得使用塑料硬管或其它非金屬軟管。
- 3-2. 為便於維修、檢查和使用，冷水進水管前必須安裝閥門。
- 3-3. 安裝冷熱水管不可接錯，否則熱水器燃燒器不能燃燒，避免使用鉛管，以免管徑縮小減少水量。
- 3-4. 於高水壓處，應加裝減壓閥來降低水壓，以符合器具之適用水壓。
- 3-5. 冷熱水管與熱水器連接前，請先清除水管中的污垢，以防污垢堵塞熱水器。
- 3-6. 如有加裝加壓馬達時，需使用恆壓馬達。

## 4 安裝後之檢查與確認：

- 安裝場所：是否裝於浴室或通風不良場所，安裝位置是否會因風力過強影響燃燒不穩定。
- 器具周圍：安裝位置周圍是否有易燃物或易燃氣體，是否有保留檢查、維修等保養管理之必要空間。
- 冷熱水配管：將給水開關打開，再把熱水龍頭打開，使配管內之空氣完全清除再將熱水龍頭關閉，查看各部是否有漏水情形發生。
- 瓦斯連接結管：將瓦斯開關打開並關閉熱水龍頭，再用肥皂泡沫檢查各接頭是否漏氣。

## 5 配線圖

※參照上蓋內部配線圖貼紙說明：

## 四、使用說明

1 使用前請再次確認所用的瓦斯種類是否與熱水器的標示一致。

2 本熱水器為水動式自動點火，操作步驟如下：

2-1. 安裝電池1.5V。

2-2. 打開瓦斯進氣閥。使用液化氣的用戶請選用流量 $Q=2\text{kg/hr}$  ( $2.8\pm 0.5$ ) kPa { $280\text{mmH}_2\text{O}\pm 50\text{mmH}_2\text{O}$ }以上優質調壓器

2-3. 先打開冷水閥，再打開熱水龍頭，點火裝置自動點火，燃燒器點燃，即有熱水流出。(如果熱水器與熱水龍頭間距離較長，請稍等片刻才有熱水流出)

2-4. 如燃燒器沒有點燃且火花已停止，請關掉熱水龍頭重新操作。

2-5. 連續操作數次不成功，請停止使用，並參照簡易故障處理方式進行檢查和修理。

3 熱水器使用完畢，只需關閉熱水龍頭，燃燒器便會自動熄火，熱水器停止工作，再關閉瓦斯進氣閥。

4 使用水溫調整

4-1. 調節火力：

如感覺水溫不適，可轉動瓦斯調節鈕，以調整瓦斯進氣量，得到溫度適合的熱水指示，從小到大，溫度由低至高。

4-2. 調節水量：

若瓦斯調節扭轉至最大處時，有熱水不熱之現象，則表示水量太大，需調整熱水器之水溫調節鈕(桿)，調高水溫。若水壓過高時，則須調整冷水源頭的三角凡爾，先調至適當水量。

## 五、注意事項

- 1 本熱水器最低水壓為20kPa (0.2kg/cm<sup>2</sup>)，最適當為50kPa~200kPa (0.5kg/cm<sup>2</sup> ~2kg/cm<sup>2</sup>)。
- 2 除熱水器標籤上所指示的瓦斯種類外，不得使用其它瓦斯氣源。
- 3 適溫使用熱水器，可延長壽命三年以上 ( “適溫使用” 就是直接使用熱水器流出的熱水，而不是再加冷水。)
- 4 如發現燃燒器火焰忽高忽低或點火後燃燒器不著火應予以注意，使用液化氣作氣源的，可能是瓦斯調壓失靈，要停止使用，更換調壓器或請專業技工修理；使用天然氣為氣源的，可能是管道壓力不穩，請暫停使用。
- 5 使用時如發生熱水龍頭噴出蒸氣，燃燒器火焰忽著忽滅，是水壓太低的緣故。
- 6 經常檢查瓦斯管接頭和瓦斯專用膠管，若發現接頭不牢固，瓦斯專用膠管有裂紋等，應停止使用，立即進行處理。
- 7 如發現漏氣或燃燒不完全，立即關閉熱水龍頭和瓦斯進氣閥，打開窗戶，切勿開關電扇 ( 電器用品 ) 或點火。
- 8 使用時請勿長時間離開，使用後要關閉好熱水龍頭和瓦斯進氣閥，外出和臨睡前請檢查以上開關是否關好。
- 9 在使用過程中或使用中剛結束，熱水器內溫度較高，除手柄、旋鈕以外都不宜觸摸，特別是視火窗和排氣筒部分。
- 10 間隔使用熱水器，在熱水龍頭重新開啓時，初流出的熱水因在器具內停留時間較長，溫度較高，使用者要避免燙傷。
- 11 熱水器使用時產生煤煙應停止使用。
- 12 發現熱水器使用不正常，請暫停使用並通知當地維修部門。
- 13 調壓器不能隨意調整，「浮火」就是壓力太大。
- 14 液化瓦斯桶，絕不能倒放使用。

## 六、日常檢查與保養

- 1 日常檢查：
  - 1-1. 經常檢查有無漏水、漏氣現象，並即時處理。(漏氣檢查方法：可用毛筆沾濕肥皂水塗於瓦斯管道各連接處，如發現氣泡產生，即為漏氣部位)
  - 1-2. 經常檢查瓦斯管，冷、熱水管在熱水器上接合處是否牢固、密封可靠。
- 2 維修保養：
  - 2-1. 清潔前必須先關閉瓦斯開關，待熱水器冷卻後才進行清潔工作
  - 2-2. 禁止用強烈清潔劑或汽油等作清潔用。
  - 2-3. 發生異常情況，應儘快與維修部門聯繫，一般使用者不可自行拆卸水管或瓦斯管道或隨意對產品內部進行維修，以免發生意外。
  - 2-4. 如果長期不使用熱水器，必須關緊瓦斯開關及進水閥門，並取下電池。
  - 2-5. 水質不良地區，水箱水管易產生結垢，造成熱水不熱，此時可用鹽酸通入清洗。(須由專業人員執行，不可擅自處理)



## 七、簡易故障處理方式

| 故障現象                      | 故障、異常原因                      | 處理方式   |
|---------------------------|------------------------------|--|
| 點不著火                      | 瓦斯開關未打開                      | 打開瓦斯開關                                       |
|                           | 沒電 (指示指閃爍或電池表低電量顯示)          | 更換新電池  |
|                           | 瓦斯入口管內殘留有空氣                  | 多次進行點火操作                                     |
|                           | 瓦斯壓力過高                       | 天然氣用戶請關小燃氣閥                                  |
|                           |                              | 液化氣用戶請調整調壓器壓力                                |
|                           | 沒有瓦斯或瓦斯壓力過低                  | 天然氣用戶請與瓦斯公司聯繫<br>液化氣用戶請更換填充好的鋼瓶              |
|                           | 感應針或點火針電線脫落                  | ※與維修部門聯繫                                     |
|                           | 液化氣調壓器損壞                     | 更換調壓器  |
| 使用中<br>自動熄火               | 瓦斯噴嘴堵塞                       | ※取下瓦斯噴嘴，用針狀物清理<br>焰孔                         |
|                           | 乾電池電力不足 (指示燈<br>閃爍或電池表低電量顯示) | 更換新電池  |
|                           | 無水或水壓太低                      | ※與自來水公司聯繫或將火力調小                              |
|                           | 瓦斯用完 (液化氣)                   | 更換新桶 (換氣)                                    |
|                           | 房間內缺氧                        | 迅速打開門窗可查核通風面積                                |
|                           | 混合太多冷水                       | 減少水冷水供應                                      |
|                           | 使用超過20±5分鐘                   | 重新開啓熱水龍頭                                     |
| 燃燒中發出<br>異常聲音             | 瓦斯調節鈕未固定妥當                   | ※與維修部門聯繫                                     |
| 移火不良<br>(難點火)             | 瓦斯壓力過高                       | 點火時將瓦斯調節鈕調小一點後<br>才點火                        |
|                           | 一部分焰孔堵塞                      | ※與維修部門聯繫                                     |
| 燃燒中有<br>異常現象產生<br>(黃色火焰)  | 主燃燒器堵塞                       | ※與維修部門聯繫                                     |
| 熱水龍頭關閉後<br>再開啓，無法點<br>火使用 | 過熱裝置跳脫，尚未恢復                  | 待過熱裝置恢復後再行開啓熱水<br>龍頭 (若經常如此，請通知維修<br>人員前來檢查) |

8

## 八、性能規格表

| 器具名稱           | 即熱式燃氣熱水器                                |   |
|----------------|---|---|
| 機型代號           | 參考熱水器上蓋標示                               |   |
| 點火方式           | 全自動點火 (電子連續放電點火)                        |   |
| 使用燃器<br>及壓力    | 液化瓦斯 (LPG)                              | $2.8 \pm 0.5$ kPa ( $280 \pm 50$ mm H <sub>2</sub> O) |
|                | 天然瓦斯 (NG1)                              | $1.5 \pm 0.5$ kPa ( $150 \pm 50$ mm H <sub>2</sub> O) |
| 熱水放出量 (溫昇25°C) | 參考熱水器性能規格表                              |   |
| 燃氣消耗量          | 參考熱水器性能規格表                              |   |
| 試用水壓           | 50kPa~200kPa (0.5~2kg/cm <sup>2</sup> ) |   |
| 試用電壓 (V)       | 1.5V (UM-1x1) / 3.0V (UM-1x2)           |   |
| 使用中最大噪音值       | 60dB 以下                                 |   |
| 瓦斯入口管口徑        | R1/2"                                   |   |
| 冷熱水管口徑         | R1/2"                                   |   |

### ■ 水量/溫升對照表

| 公升數    | 熱水出口能力(最大時 ℓ/min) |             |             |
|--------|-------------------|-------------|-------------|
|        | 水溫 + 溫升15°C       | 水溫 + 溫升25°C | 水溫 + 溫升40°C |
| 9公升系列  | 15                | 9           | 5.63        |
| 10公升系列 | 16.67             | 10          | 6.25        |
| 12公升系列 | 20                | 12          | 7.5         |

9

# 莊頭北 產品服務保證書

|              |  |
|--------------|--|
| 製造號碼         |  |
| 品名型號         |  |
| 顧客姓名         |  |
| 地 址          |  |
| 安裝日期         |  |
| 經 銷 商<br>簽 章 |  |

## ●服務保證內容說明

1. 莊頭北所生產之瓦斯熱水器，均在嚴密的品質管制下出廠，並通過經濟部商品 檢驗局檢驗合格，敬請安心使用。若於正常使用下發生故障，可憑本保證書自購買日起5年保固。
2. 若因使用不當或不慎、天災地變、人為因素、自然性耗損而故障時，則酌收材料成本費用。
3. 本公司產品如發生故障時，請通知本公司各地服務站，當即派員檢修時，請自動出示本保證書(請妥善保管)。本產品(零件材料)自安裝日起5年內均有供應。  
如有任何諮詢請撥全國免付費服務專線：0800-250-550
4. 為確保您的權益，請詳細填寫購買日期及資料，並請經銷商或安裝人員簽章(或至莊頭北網站www.topax.com.tw登錄)。  
本保證書需加蓋本公司印鑑後，始生效力。若購買日期擅自塗改者無效。

## ●熱水器5年保固約則

保固範圍為熱水器及內屬零件。

因天然災害、施工錯誤或外在使用環境所導致故障損害或超時限使用所導致故障不屬於保固範圍。

例如：1. 使用地下水或水質不良導致水箱破裂阻塞及銹蝕穿孔。

2. 使用於營業場所。(如工廠、餐廳、宿舍、理髮廳、小吃店等)
3. 使用於水壓不穩定場所。
4. 使用瓦斯條件超過於正常規格以外。
5. 瓦斯管老舊裂穿孔或熱水器以外瓦斯管破裂漏瓦斯引起燒壞瓦斯熱水器。
6. 機體板金件

除上述條件外，可享5年內零件免費之權利，僅酌收服務工本費。

# 莊頭北

謝謝您的惠顧

