

莊頭北 產品服務保證書



製造號碼	
品名型號	
顧客姓名	
地 址	
安裝日期	
經 銷 商 簽 章	

●服務保證內容說明

1. 莊頭北所生產之瓦斯熱水器，均在嚴密的品質管制下出廠，並通過經濟部商品 檢驗局檢驗合格，敬請安心使用。若於正常使用下發生故障，可憑本保證書自購買日起5年保固。
2. 若因使用不當或不慎、天災地變、人為因素、自然性耗損而故障時，則酌收材料成本費用。
3. 本公司產品如發生故障時，請通知本公司各地服務站，當即派員檢修時，請自動出示本保證書(請妥善保管)。本產品(零件材料)自安裝日起5年內均有供應。
如有任何諮詢請撥全國免付費服務專線：0800-250-550
4. 為確保您的權益，請詳細填寫購買日期及資料，並請經銷商或安裝人員簽章(或至莊頭北網站www.topax.com.tw登錄)。
本保證書需加蓋本公司印鑑後，始生效力。若購買日期擅自塗改者無效。
(如無法確定保證日期以出廠日期往後6個月為保證日期開始)

●數位恆溫熱水器5年保固約則

- 保固範圍為熱水器燃燒系統之內屬零件(包括水箱、分歧管、點火針、火焰感應針、風壓開關)。
因天然災害、施工錯誤或外在使用環境所導致故障損害或超時限使用所導致故障不屬於保固範圍。
例如：1. 使用地下水或水質不良導致水箱破裂阻塞及銹蝕穿孔。
2. 使用於營業場所。(如工廠、餐廳、宿舍、理髮廳、小吃店等)
3. 使用於水壓不穩定場所。
4. 使用瓦斯條件超過於正常規格以外。
5. 瓦斯管老舊裂穿孔或熱水器以外瓦斯管破裂漏瓦斯引起燒壞瓦斯熱水器。

除上述條件外，可享5年內零件免費之權利，僅酌收服務工本費。
(除5年保固燃燒系統之內屬零件外，其餘零件保固一年。)

莊頭北

謝謝您的惠顧



【數位恆溫熱水器使用說明書】

使用前請詳細閱讀本說明書，並妥為保存。

目 錄

一. 各部零件名稱	1
二. 安裝前注意事項	4
三. 安裝說明	6
外型尺寸圖	6
熱水器之安裝	6
排氣管之安裝	7
冷水入口、熱水出口之配管工程	11
電氣配線工程	12
瓦斯配管工程	12
安裝後之檢查與確認	13
試運轉	14
四. 使用說明	15
五. 注意事項	19
六. 環境具備條件規範表	23
七. 抗風能力說明表	23
八. 日常檢查與保養	24
九. 異常狀況處理方法	25
十. 性能規格表	28

機型	13公升系列		
使用場所	屋內設置型		
使用燃氣種類	L.P.G.	N.G.1 N.G.2	
燃氣消耗量	請參考熱水器性能規格貼紙		
出熱水能力(水溫+25°C上昇)	13公升/min		
額定瓦斯壓力 (kPa / mmH ₂ O)	最高壓力	3.3 / 330	2.0 / 200
	標準壓力	2.8 / 280	1.5 / 150
	最低壓力	2.0 / 200	1.0 / 100
最低作動水壓及水量	20kPa (0.2kgf/cm ²), 3.0 公升/min		
最高使用水壓	490kPa (5kgf/cm ²)		
電源電壓及頻率	AC110V, 60Hz		
額定消耗電力	50W (待機時 5W)		
使用環境溫度 / 濕度	5~45°C/90%以下		
設置方式	屋內掛壁設置		
排氣延長 / 彎頭	最短	0.6 公尺 / 1 彎頭	
	最長	3 公尺 / 3 彎頭	
使用中最大噪音值	60dB 以下		
點火方式	點火器連續放電點火方式		
配管連接 口徑	瓦斯入口	PF1/2"	
	冷水入口	PF1/2"	
	熱水出口	PF1/2"	
	排氣管	Ø 60mm	
控制方式	熱水溫控制方式	比例閥控制方式	
	緩點火方式	軟體啟動方式 (比例閥)	
另售零件	排氣管		
機體尺寸 (長×寬×高)	570x350x154 (mm)		
重量	13kg		

水量/溫升對照表

公升數	熱水出水能力 (最大時 L/min)		
	水溫+溫升 15°C	水溫+溫升 25°C	水溫+溫升 40°C
13公升系列	21.7	13.0	8.1

十、性能規格表

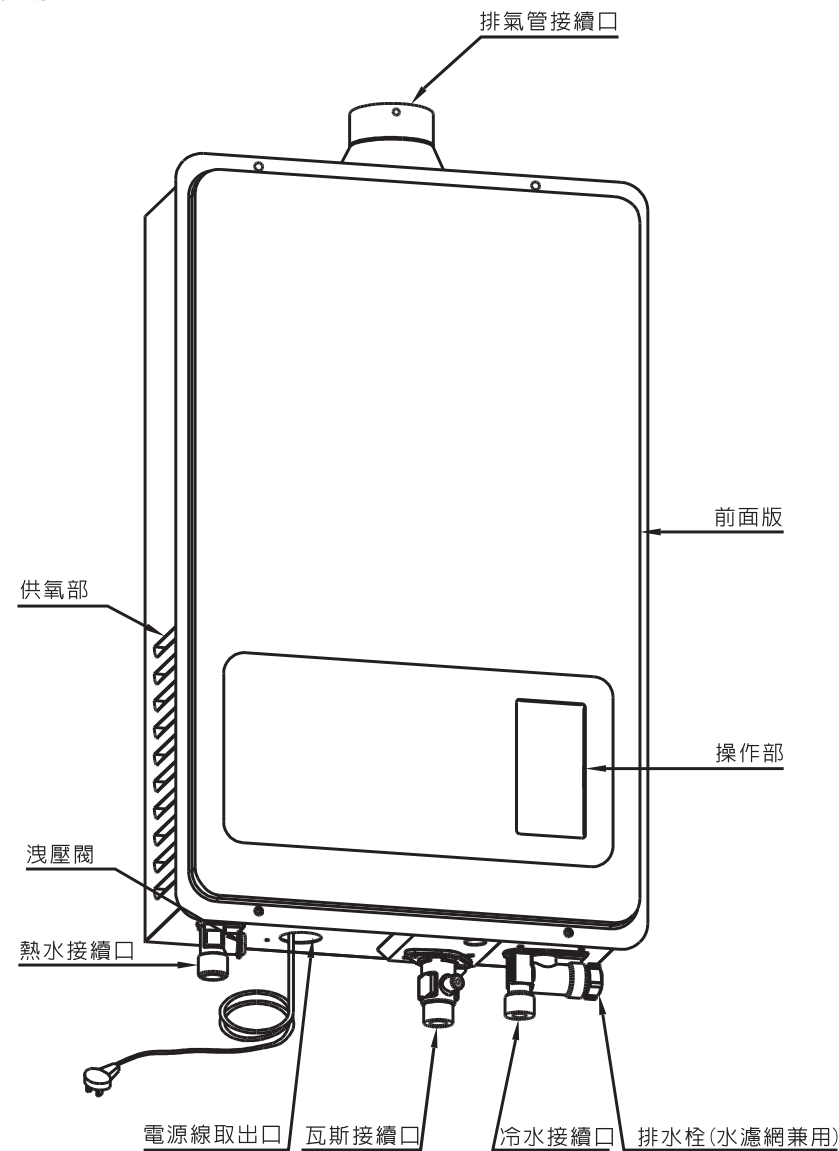
機型	16公升系列	
使用場所	屋內設置型	
使用燃氣種類	L.P.G.	N.G.1 N.G.2
燃氣消耗量	請參考熱水器性能規格貼紙	
出熱水能力(水溫+25°C上昇)	16公升/min	
額定瓦斯壓力 (kPa / mmH ₂ O)	最高壓力	3.3 / 330 2.0 / 200
	標準壓力	2.8 / 280 1.5 / 150
	最低壓力	2.0 / 200 1.0 / 100
最低作動水壓及水量	20kPa (0.2kgf/cm ²), 3.0公升/min	
最高使用水壓	490kPa (5kgf/cm ²)	
電源電壓及頻率	AC110V, 60Hz	
額定消耗電力	70W (待機時 5W)	
使用環境溫度 / 濕度	5~45°C/90%以下	
設置方式	屋內掛壁設置	
排氣延長 / 彎頭	最短	0.6公尺 / 1 彎頭
	最長	5公尺 / 3 彎頭
使用中最大噪音值	60dB 以下	
點火方式	點火器連續放電點火方式	
配管連接 口徑	瓦斯入口	PF1/2"
	冷水入口	PF1/2"
	熱水出口	PF1/2"
	排氣管	∅ 60mm
控制方式	熱水溫控制方式	比例閥控制方式
	緩點火方式	軟體啟動方式 (比例閥)
另售零件	排氣管/浴室專用遙控器/廚房專用遙控器	
機體尺寸(長×寬×高)	570×350×164(mm)	
重量	15.2kg	

水量/溫升對照表

公升數	熱水出水能力 (最大時 L/min)		
	水溫 + 溫升 15°C	水溫 + 溫升 25°C	水溫 + 溫升 40°C
16公升系列	26.6	16.0	10.0

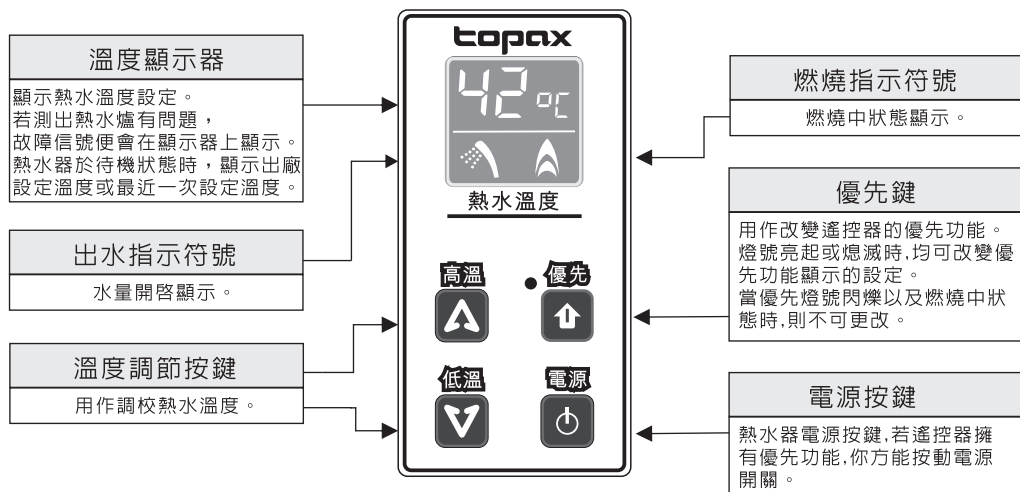
一、各部零件名稱

■ 外觀圖

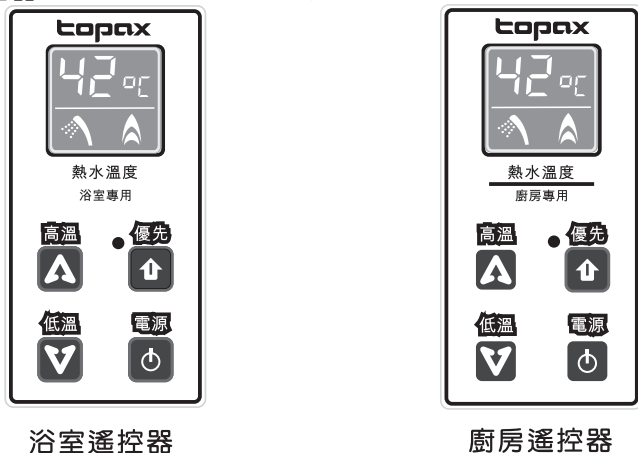


* 示意圖，以實機為準

■ 溫度控制器



■ 有線遙控器 (具有線遙控器擴充機型適用)



溫度調節按鍵

調節水溫時上下按鍵設定。

- 高溫...約70°C/60°C(視機型而定)
- 適溫...約42°C
- 低溫...約37°C/35°C(視機型而定)

有關優先功能:

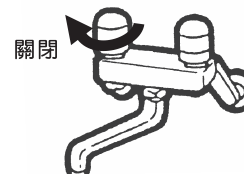
若要取得優先功能，可按電源按鍵或按優先鍵。
停用熱水十分鐘後，優先燈號便會熄滅，而優先功能亦會取消；你可再按下優先鍵
以重新獲得優先功能。

3 安全裝置作動

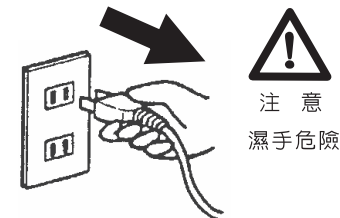
安全裝置	作動
中途熄火安全裝置	使用中燃燒器之火焰熄滅時，會自動關掉瓦斯。
殘火安全裝置	因空燒等、使熱交換器內之溫度異常上升時，瓦斯會自動停止供應。
停電後來電自動復電機能	使用中停電時，會自動關掉瓦斯，如水持續流動中再復電，會出現 6 次點滅 (顯示 E6)，請將熱水龍頭關閉後再打開，水溫將自動回歸原設定溫度。
熱交換器損傷安全裝置 (溫度保險絲)	熱水器內部溫度異常上升時，會自動關掉瓦斯。
洩壓閥	熱交換器內之壓力異常上升時，能將壓力洩放。
連續燃燒安全機能	熱水器連續燃燒使用長達60分鐘時，會自動關掉瓦斯。

• 安全裝置作動時之處理方法

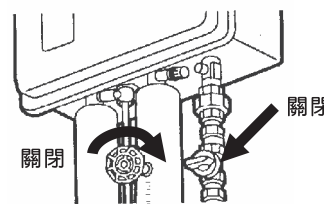
1. 關閉熱水龍頭



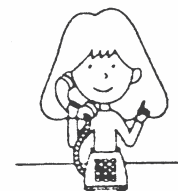
2. 拔掉電源插頭



3. 關閉瓦斯開關、供水開關



4. 聯絡本公司服務部門



2 故障異常時

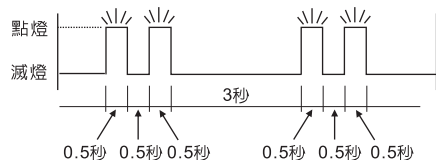
• 運轉燈點滅時

- a. 熱水器本體之運轉燈點滅或顯示故障燈號時，因安全裝置已作動所至，請以下列方法處理之。
(運轉燈以一定之點滅方式持續反覆作動時，由點滅次數，可得知其故障、異常之原因。)

- b. 點滅次數如右圖。

每次點滅0.5秒，
每隔3秒點滅一次。

例：◎連續2次點滅之情況：



- c. 顯示故障燈號如右圖

例：顯示E2之情況：



- d. 為了消除點滅或故障燈號，請關閉熱水龍頭，再打開。

運轉燈之點滅狀態	故障顯示	原因	處理方法
1次點滅 	E1	點火失敗	瓦斯開關請完全打開。 是否瓦斯桶已經無瓦斯了。
2次點滅 	E2	檢查疑有火焰	請聯絡本公司之服務人員。
3次點滅 	E3	中途熄火	瓦斯開關請完全打開。 是否瓦斯桶已經無瓦斯了。
4次點滅 	E4	殘火安全裝置作動	請聯絡本公司之服務人員。
5次點滅 	E5	溫度檢知器斷線	請聯絡本公司之服務人員。
6次點滅 	E6	使用中停電再復電	請將熱水龍頭關閉後再開，水溫將自動回歸原設定溫度。
7次點滅 	E7	送風機運轉異常	請聯絡本公司之服務人員。
8次點滅 	E8	通訊異常	拔下電源插頭再插上，若仍有相同狀態時，請聯絡本公司之服務人員。
9次點滅 	E9	使用時間異常	請將熱水龍頭關閉後再打開。是否熱水龍頭已打開超過 60 分。
10次點滅 	EA	水量伺服閥故障	設定最高溫度，看溫度是否可達到。
11次點滅 	EF	風壓過大	請將熱水龍頭關閉後再打開。

■ 溫度選擇權之轉換 (具有線遙控器擴充機型適用)

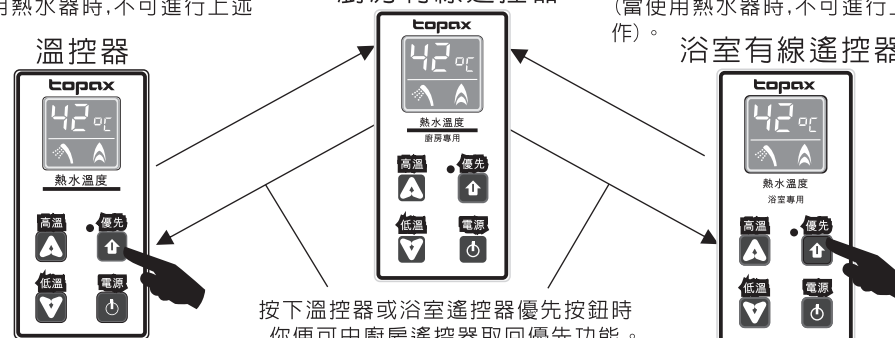
- 若你有兩個或以上的控制器，只有優先權燈號亮起的那一個控制器，才可控制熱水溫度。這樣可以防止如燙傷等意外發生。
- 當廚房的遙控器擁有優先功能，遙控器的優先燈號亮起，而其他遙控器的燈號將會熄滅。
- 當溫控器或浴室遙控器擁有優先功能，控制器的優先燈號將會亮起，而其他遙控器的燈號將會閃爍，(即使你按下具有閃爍燈光的控制按鈕時，你亦不可改變優先功能。)

按下溫控器優先按鈕時，你便可改變把優先功能轉至廚房遙控器(當使用熱水器時,不可進行上述操作)。

廚房有線遙控器

按下浴室遙控器優先按鈕時，你便可改變把優先功能轉至浴室遙控器(當使用熱水器時,不可進行上述操作)。

浴室有線遙控器



- 當使用熱水器完畢後的10分鐘，所有的優先燈號亦會熄滅，優先功能便會解除。(若在此時你使用熱水，熱水溫度是由最後具有優先功能的控制器所設定的。)

-

適用於浴室遙控器

當你按下優先鍵，優先燈號將會亮起，你便可獲得優先功能。



適用於廚房遙控器

當你按下電源按鍵，優先燈號將會亮起，你便可獲得優先功能



- 每個控制器會記憶其選用溫度設定，當取得優先功能，它的溫度設定將會顯示出來。



注意

* 安裝浴室或廚房有線遙控器時，請務必將電源插頭拔掉，避免短路。待配線完成後，再重新送電。
* 若是無線遙控機型，則請參閱無線遙控使用說明書。

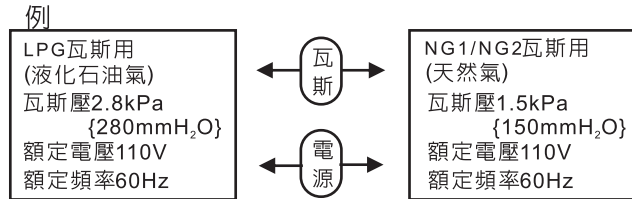
二、安裝前注意事項

1 請安裝人員注意之事項

- 燃氣熱水器應由取得特定瓦斯裝修技術士證照之人員依主管機關公告之安裝標準內容施工裝設。
- 安裝時應注意建築技術規則建築設備篇有關燃燒設備(與電氣設備)之規定。
- 熱水器安裝於室內時必須設置進、排氣設施，以免產生一氧化碳中毒。
- 為了正確地使用熱水器，請仔細閱讀「安裝說明」章節，再進行指定安裝之工事。
- 安裝作業結束後，請務必將「使用說明書」連同產品服務保證卡交給使用者保管。
- 因製品改良，可能會使機器本體、規格等與「使用說明書」之內容不同，請事先瞭解之。

2 請確認瓦斯種類、電源、電控機板

- 請確認新設置之熱水器是否適合使用之目的及用途。
- 請依照熱水器性能規格貼紙所標示之瓦斯種類(瓦斯別的分類)、電源規格(電壓、頻率)來使用。建議使用瓦斯標準壓，確保機器及使用者安全。

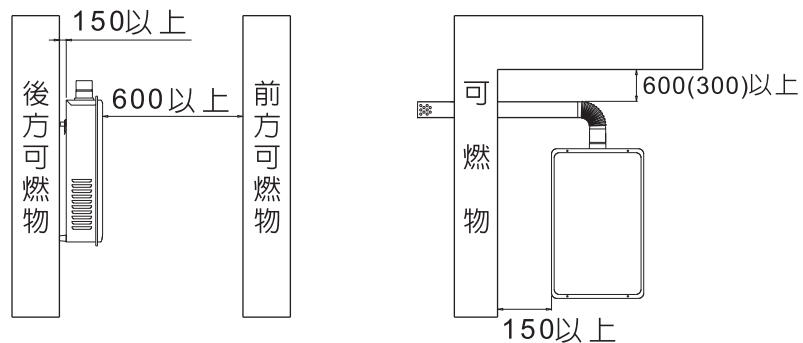


- 本熱水器之溫度控制器不能拆下當做主遙控器來使用。

3 請確認安裝地點

3-1 火災預防

- 請勿安裝於放置石油、汽油、接著劑等危險易燃物之地點。
- 請將熱水器安裝在有防火安全物之四周牆壁，天井等地點，或在有防火距離之地點。
- 請勿將本機安裝在木質或易燃之牆壁，以防機體之熱輻射造成危險。



※ ()內是將防熱板安裝在四周牆壁、天井時之尺寸，防熱板請使用厚度3mm以上之非金屬不燃材。(單位: mm)

九、異常狀況處理方法

1 非故障情況

情況	說明
初次點火時，很難點著。	因空氣進入瓦斯配管內之故。 請重複執行關閉熱水龍頭、再打開之動作。
熱水龍頭微開時，熱水出不來。	小流量(3L/min 以下)時不會點火，請再打開熱水龍頭使用之。
熱水龍頭打開超過 60 分鐘時，熱水出不來。	為防止熱水龍頭誤開，在打開超過 60 分鐘時，熱水器將熄火停止作動。請將熱水龍頭關閉後再打開即可。
使用中停電，再通電後會出現 6 次點滅(顯示E6)。	因電源停電之故。 請將熱水龍頭關閉後再打開，水溫自動回歸原設定溫度。
打開熱水龍頭也不能立即出熱水。	從熱水器至熱水龍頭一段距離，因部分水會殘留於配管內，故需要花一點時間。
從排氣管排出蒸氣。	因排氣瓦斯含有很多水蒸氣，遇外部之冷空氣就可以看到白色氣體。
看見熱水發白。	因溶解在水中之空氣，分解後可看到白色狀之熱水。
即使關閉熱水龍頭，短時間內，送風機也會轉動。	因為進行排出燃燒室內廢氣。
熱水溫、熱水量不安定。	同時使用其它水龍頭時，不但熱水溫會些微變動，熱水量也會變少。
從洩壓閥流出來。	為使熱交換器內之壓力不會太高，而讓上升之壓力洩放之。

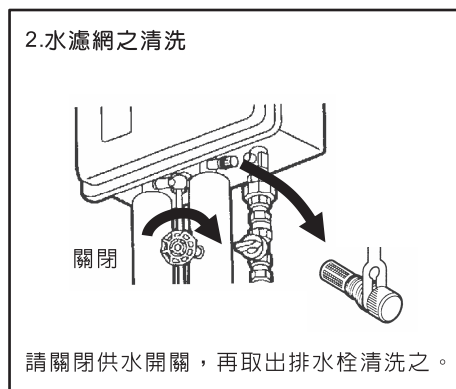
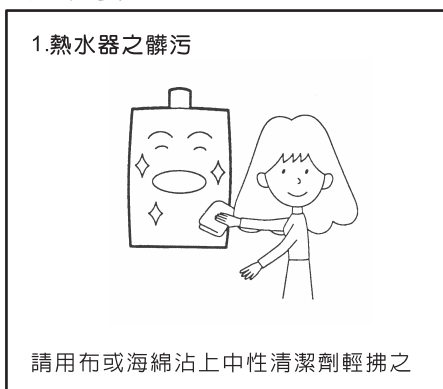
八、日常檢查與保養

檢查、保養必須關閉供水開關與瓦斯開關，再拔掉電源插頭，等到熱水器冷卻後再進行。

1 檢查事項

- 請勿分解瓦斯通路及安全裝置。
- 機器和排氣管附近不可放置易燃物。
- 排氣管和供氣部堵塞了嗎？熱水之外觀是否異常？
- 燃燒中是否有異音？
- 熱水器配管是否漏水、漏瓦斯？（瓦斯漏氣請在配管接續部上塗肥皂水檢查之。）

2 關於保養方法



3 定期檢查

長期使用後，熱水器必須作定期檢查。一般建議您每年一次聯絡本公司之服務人員前往府上作定期檢查。

3-2安裝場所

- 因本熱水器是屬於屋內設置型，如果安裝場所，有淋雨現象，請做遮雨設施以確保機器能正常使用。
- 本熱水器為強制排氣式，必須安裝Ø60不鏽鋼排氣管，排氣管出口應置於屋外。
- 請使用隨機附件之不鏽鋼排氣管，如排氣管組合安裝長度不足，可選擇其他較長之直管加長安裝。
- 請安裝在能充分供排氣之地點，請絕對不要安裝在浴室內。
- 請勿安裝在瓦斯爐等燃器上，因油分和空氣中之灰塵等容易附著在燃燒器和熱交換器上，且使用時瓦斯爐之廢氣排出，會引起熱水器不完全燃燒之現象。
- 請勿安裝在冷、暖氣機之冷、溫風出風口附近。
- 請勿安裝在非家庭使用之場所，例如美容院、洗衣店、工廠...等場所，因化學藥劑可能導致熱水器運轉異常及零件快速腐蝕，影響機器使用壽命。
- 請勿安裝在食品、食器之上方。熱水器老舊時，可能會由熱水器內部掉落綠色粉狀鏽物和黑色之灰塵。

3-3供排氣

- 請使用本熱水器隨機體附加之Ø60不鏽鋼排氣管組最為恰當(切勿使用鋁管)。
- 本排氣管為瓦斯熱水器專用，請勿變更其形狀及構造。
- 請確認安裝熱水器之地點及排氣管間，是否在規定之距離內。
- 安裝熱水器之房間，請裝設可與屋外相通之換氣口。
- 每一台之換氣口之有效開口面積應大於排氣管之截面積。
- 通氣板請考慮對實際之開口率來換算有效開口面積。且於通氣板之開口處設置不易被灰塵阻塞之最小隙縫(8mm以上)，且請置易清掃之防蟲網。

$$\begin{aligned} & \text{每一台之有效開口面積} \\ & = \text{排氣管之截面積} = (D/2)^2 \times \pi \\ & D = \text{排氣管之直徑} \\ & \pi = 3.1416 \\ & \text{每一台之通氣板等之實際面積} \\ & = \text{每一台之有效開口面積} \div \text{開口率} \end{aligned}$$

通氣板之面積	開口率
鋼製通氣板、塑膠通氣板	0.5
木製通氣板	0.4
網格板	0.3

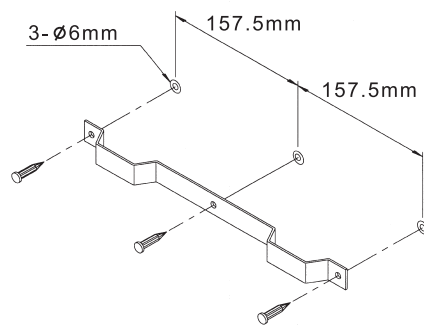
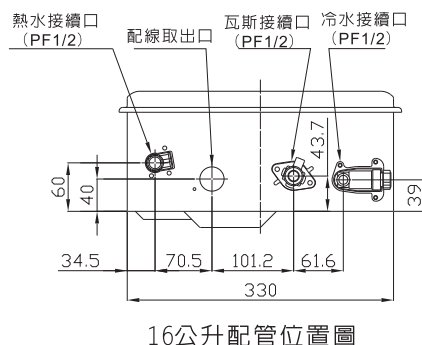
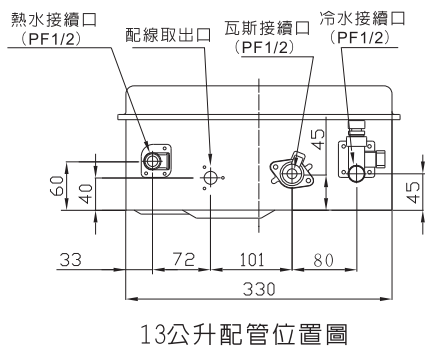
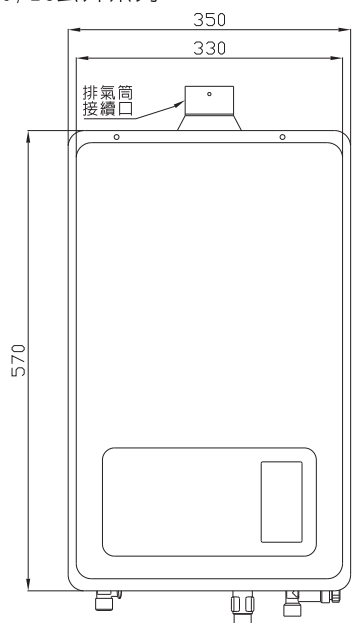
4 請保留維修、檢查之空間

請預留熱水器檢查、維修之空間。並請在機體前方及下方周圍保留適當空間，以確保熱水器能充分檢查及維修。

三、安裝說明

1 外型尺寸圖 (單位：mm)

- 16/13公升系列



2 熱水器之安裝 (懸掛式)

- 如下圖所示尺寸，在壁上確定孔的位置，鑽三個孔之後打入Ø6mm的固定孔塞，再以鋼釘將吊板釘牢。
- 掛上熱水器並固定好。

⚠ 注意

- 本熱水器請勿安裝在木質或易燃之牆壁，以防機體之熱輻射造成危險。
- 因安裝本熱水器會施加給牆壁約15.2kg之重量，如無足夠之強度時，請做補強工事。
- 請確認排氣管已依安裝方式確實安裝。

六、環境具備條件規範表

具備條件	機型	16/13公升系列
離水塔樓層	一層	可使用(建議加裝加壓馬達，以提高水壓)
	二層	可使用(建議加裝加壓馬達，以提高水壓)
	三層	可使用(建議加裝加壓馬達，以提高水壓)
	四層	可使用
	五層	可使用
	六層	可使用
七層(含以上)		可使用(視狀況建議加裝穩壓器，避免水壓過大)

七、抗風能力說明表

- 目前國際通用之風力估計，係以蒲福風級為標準，實際風速與蒲福風級之經驗關係式為：

$$V = 0.836 * (B^{3/2})$$

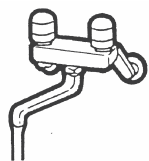
B為蒲福風級數 V為風速 (單位：公尺/秒)

- 茲將現行蒲福風級標準，「陸上應用之蒲福風級表」表列如下：

蒲福風級	風之稱謂	一般敘述	每秒公尺 m/s	莊頭北機型 抗風能力對照表
6	強風 Strong breeze	樹之木枝搖動，電線發出呼呼嘯聲，張傘困難。	10.8-13.8	9、10公升傳統屋外系列機型
7	疾風 Near gale	全樹搖動，逆風行走感困難。	13.9-17.1	13、16、24公升數位強制排氣系列機型
8	大風 gale	小樹枝被吹折，步行不能前進。	17.2-20.7	16公升強制供排氣機型

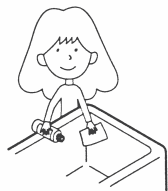
⚠ 注意

使用熱水時



熱水流出量一減少，火會熄滅。另外，若廚房、浴室等地同時使用時，熱水量會減少，溫度亦會跟著變化。

關於銅和衛生



依據水質不同，有一點銅離子會在熱水中溶出，浴室和毛巾等可看到青色物，此對健康並無礙，可使用中性清潔劑來清洗，就不容易變色了。

停電時…

停電中不可使用。

但電源切斷後，再通電會自動點火。

水持續流動中，會出現六次點滅（顯示E6），請將熱水龍頭關閉後再打開，水溫將自動回歸原設定溫度。

關於地下水使用…

請勿使用地下水，因地下水之水質可能含有碳酸等有機物質，或過高之硬度，可能造成熱交換器之故障使用壽命減短。

搬家時…

搬到瓦斯種類、電源電壓（頻率）不同之地區時，因機體必須改裝和調整，請和本公司服務部門聯絡。此情況之改裝和調整，即使在保證期間內亦須付費。



3 排氣管之安裝

3-1 安裝上注意事項

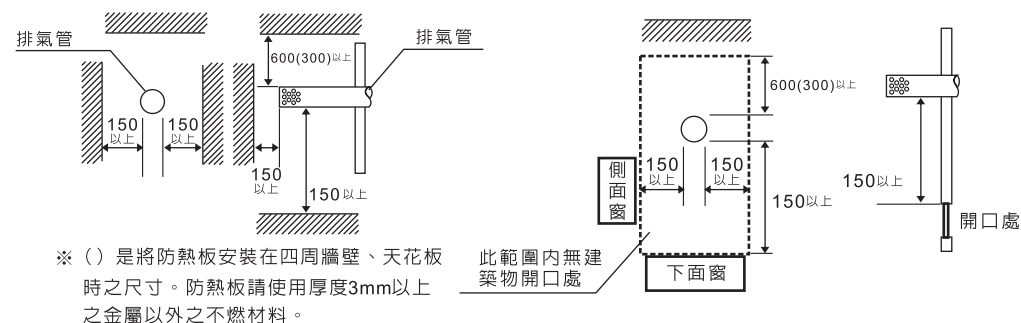
- 使用排氣管之內徑是 $\varnothing 60\text{mm}$ ，請勿使用不同口徑之排氣管。
- 排氣管最長可延伸長度、請參閱說明書內之性能規格表。
排氣管之長度及補強之使用個數請由下列式子算出D值。
 $D=L+M \times 2$ L：延長排氣管之長度(m) M：彎管之個數(個)
- D值 > 11 時，本熱水器不可使用(16公升)；D值 > 9 時，本熱水器不可使用(13公升)。
- 末端排氣管向下或直管，皆不計算在彎頭之個數內。

3-2 安裝步驟

- 請在牆壁上打 $\varnothing 100\text{mm}$ 之圓孔（不可燃材料）。
- 對應牆壁厚度，切斷壁內隔熱材料。
- 請依照設置圖面所示，將由屋外伸入屋內側之排氣管以固定板件固定之。

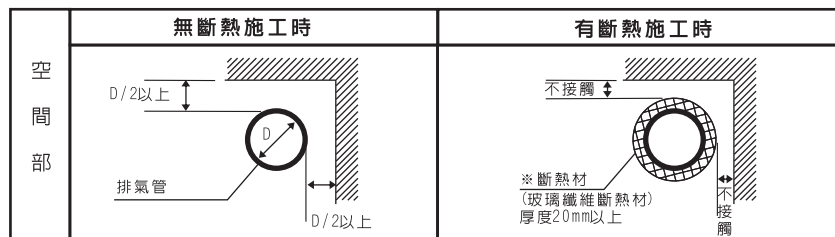
3-3. 排氣管安裝基準

- 排氣管請務必安裝在可通至屋外之處。
- 若有可能積雪時，請注意排氣管周圍之施工、及積雪、落雪之發生。
- 排氣管之前端請勿放置危險物品。
- 排氣管請與排氣直管水平，或向下傾斜1/50施工。
- 請勿將排氣管向上或橫向安裝，以防雨水侵入。
- 外壁是可燃物時，排氣管必須保持150mm以上。排氣之吹出方向保持600mm以上之距離。而且在排氣之吹出方向600mm以內，其他部分在150mm以內，不能有可打開窗戶之場所。
- 排氣管必須使用不鏽鋼材質，以防止老化生鏽腐蝕，嚴禁使用其它管材代用。



3-4排氣管與延長時之安裝基準

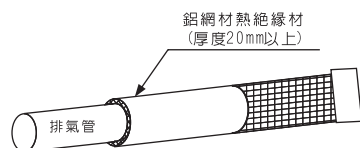
- 排氣管與可燃物之距離



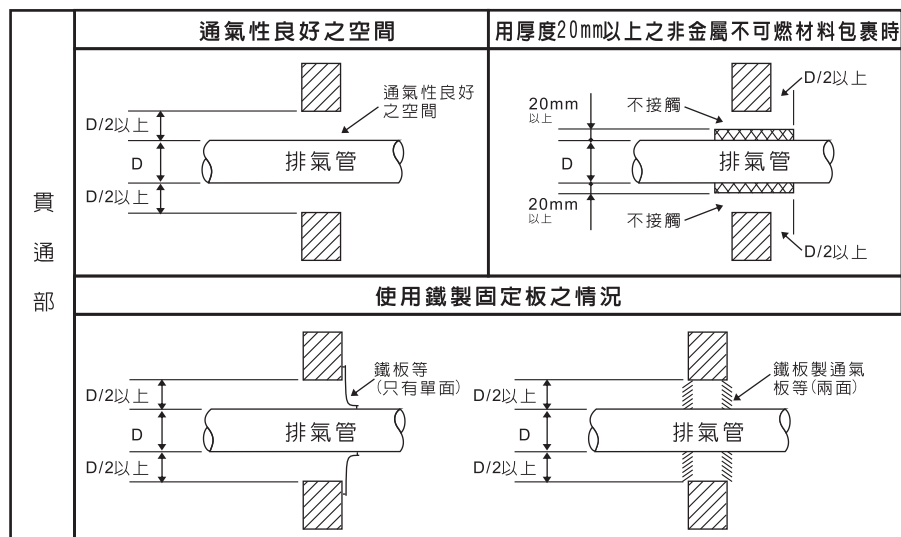
- 於開放空間之斷熱施工

A請使用熱傳導率0.045kcal/mh°C以下，最高使用溫度為600°C以上之玻璃纖維斷熱材。

B玻璃纖維斷熱材之固定物請使用金屬網或鋼線。(於空間隱蔽之地點使用時)



- 排氣管貫穿可燃物時之間隔距離

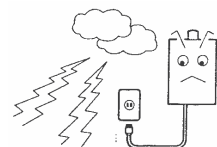


⚠ 注意

有落雷可能時
(火災、故障之原因)



拔除電源



因由雷電產生之瞬間高電壓會損傷電子零件，雷電產生時，請迅速將電源插頭從插座上拔除。

家庭用以外使用之禁止
(壽命降低之原因)



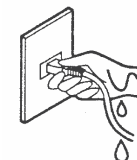
禁止

因本熱水器是屬於家庭用，請勿使用在業務上，否則會造成熱水器之壽命減少及事故之起因。

濕手危險 (觸電之原因)



觸電注意

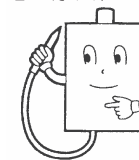


請勿以濕手接觸差座。否則會觸電發生危險。

接地之確認 (觸電之原因)



接地工事

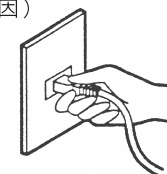


請確認接地已確實地裝配。

確實插入電源插頭
(著火、火災之原因)



確認

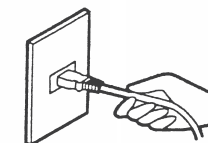


確認插座上無灰塵附著，且至插頭前端無鬆脫現象後，確實插入之。

禁止拉扯電線



注意

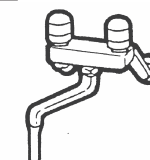


請勿用力拉扯電源線將電源插頭拔除，否則會斷線造成高溫及著火之原因。

混合水龍頭相關事宜



確認

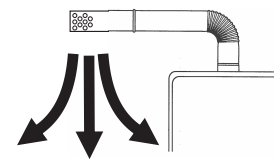


請使用水阻較低之混合水龍頭或壓降較小之蓮蓬頭。於水壓較低之區域，請勿使用泡沫水龍頭、淨水器。

排氣管安裝之注意



禁止



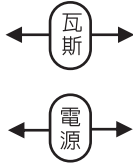
安裝時請勿將廢氣直接排放向熱水器入風口方向，以防燃燒時氧氣不足。請將排氣管前端遠離鄰居設置，避免因牆壁等反射使噪音變大。

警告

瓦斯之種類、電源之確認 (不完全燃燒、爆燃、火災之原因)

例

LPG瓦斯用
(液化石油氣)
瓦斯壓
2.8kPa {280mmH₂O}
額定電壓110V
額定頻率60Hz



NG1/NG2瓦斯用
(天然氣)
瓦斯壓
1.5kPa {150mmH₂O}
額定電壓110V
額定頻率60Hz



確認

請務必使用熱水器規格表上標示之瓦斯種類(瓦斯種類之區分)、電源(電壓、頻率)。瓦斯種類中區分為LPG、NG1及NG2，建議瓦斯壓以標準壓使用，確保機器及使用者安全。

熱水器安裝、修理之注意事項 (火災、觸電、故障之原因)



禁止分解

熱水器之安裝、搬移、增設工程、修理等，務必請具丙級技術士證照者處理。非技術人員請勿自行進行維修、分解、改造。

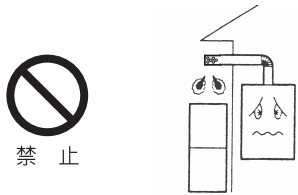
注意換氣 (缺氧事故之原因)



禁止

請勿以雜物塞住換氣口、供氣口。使用熱水器時，請勿使用換氣扇，避免因錯誤使用，造成廢氣進入室內發生一氧化碳中毒之危險。

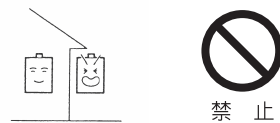
排氣管周圍之注意事項 (不完全燃燒、火災之原因)



禁止

排氣管之周圍請勿放置物品，避免發生不完全燃燒及火災。

不得安裝於屋外 (雨水可能淋濕之場所) (火災、故障、觸電、缺氧事故之原因)

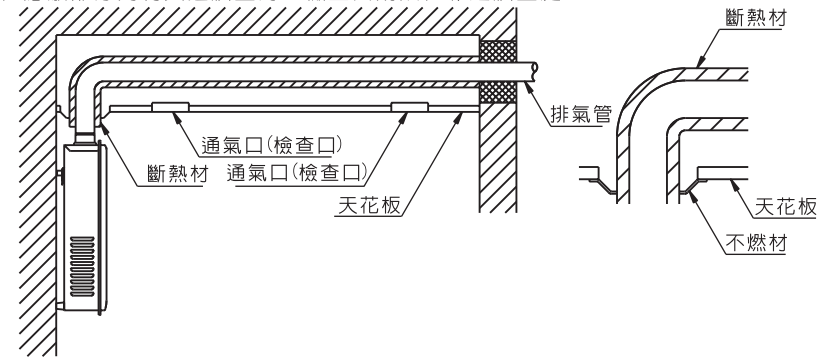


禁止

因本機台為屋內設置型，如果安裝場所所有淋雨現象，請做遮雨設施，以確保機器能正常使用。另，屋內設置型不可裝設在浴室內。

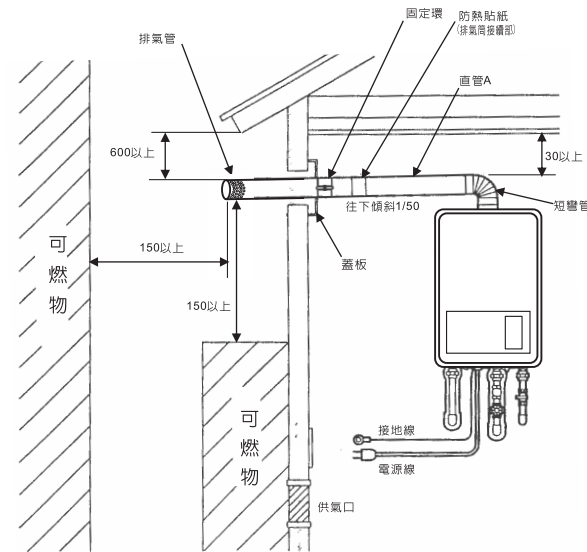
裝置於隱蔽處之排氣管與可燃物之距離

- A、排氣管按裝在天花板等隱蔽位置時，應確實地以排氣時不會由接續口處漏氣之構造接續之，並請使用非金屬之不燃材覆蓋之。
- B、接合處必須以螺絲固定之，並以斷熱封口材來防止廢氣外漏。
- C、為了隱蔽處排氣管之檢查、修理，請裝置檢查口。
- D、檢查口為能便利全延長管之檢查，請裝置兩個以上之通氣口(檢查口)。
- E、若在隱蔽部分內有貫通牆壁時，檢查口請設在靠近牆壁處。



3-5標準安裝範例

- 安裝排氣管時請參考下圖。



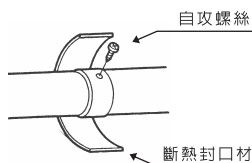
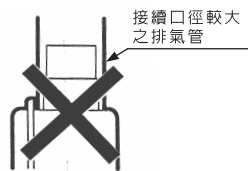
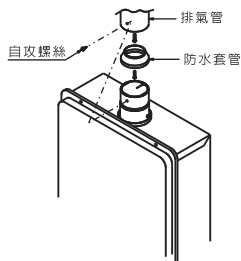
注意

斷熱封口材等確認固定後，請確認無瓦斯漏氣之情形產生。

※ () 內是將防熱板按裝在四周牆壁、天花板時之尺寸，防熱板請使用厚度3mm以上之非金屬不燃材。
(單位：mm)

警告

- 請將熱水器之排氣管接續口與排氣管以自攻螺絲固定在既有之孔穴位置，再以斷熱封口材等封貼之，使排氣時不會瓦斯廢氣外洩。
固定在既有孔穴以外之位置時，可能會使排氣管接續口內部之逆風防止板無法作動，而引起異常燃燒發生危險。
- 若安裝較大之接續口徑，則不但排氣瓦斯會逆流，結露水滴亦會流入熱水器內，造成火災與故障發生之原因。
- 於排氣管內部，請勿安裝防火擋板等會妨礙熱水器之正常燃燒及排氣之零件。
- 排氣管之接續部請用自攻螺絲固定，再將斷熱封口材（鋁箔紙）封口之，並確認瓦斯廢氣無洩漏之情形產生。
- 排氣管必須在排氣管接續部或每隔90cm之長度，以懸吊配件加以固定之。請勿使用鋼絲線。
- 請注意排氣管勿觸及窗簾等易燃物。
- 安裝熱水器之房間儘可能於靠近地面處，裝置可通到屋外之換氣口。



五、注意事項

鑑於正確使用本熱水器及防範對自己和他人生命、財產之損害於未然，使用本熱水器之前，請仔細閱讀其標示及了解內容意義。

⚠ 危險

注意瓦斯漏氣

感到瓦斯漏氣時，立刻關閉瓦斯中止使用，請向經銷商或瓦斯供應業者聯絡。請絕對勿點火、拔掉電源插頭及切換電氣器具之開關。另外，長時間不使用時，請務必關閉瓦斯開關。

脫落危險

請確認排氣管是否正確接續，一時脫落時，運轉中之廢氣會留滯室內，相當危險。

排氣管之密閉危險

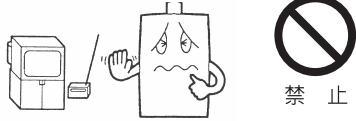
請確認排氣管無不通、堵塞之情況，若排氣管堵塞，運轉中廢氣會留滯於室內，發生危險。

換氣口之有效面積	鋼製通氣板 (開口率0.5)	木製通氣板 (開口率0.4)	網格板 (開口率0.3)
30cm ² 以上	60cm ² 以上	75cm ² 以上	100cm ² 以上

- 排氣管之前端請儘可能遠離鄰家裝置之，因壁面會反射使噪音變大，請注意之。
- 請勿使用一般換氣用之排氣管接續在本熱水器之排氣管上，以免無法正常的排氣，而使瓦斯廢氣逆流至室內。

⚠ 注意

請勿安裝在電視機及收音機附近
(電波障礙之原因)



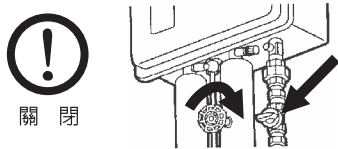
熱水器附近若放置電視機與收音機則會有影像之擾亂及雜音侵入。
請遠離安裝之。

請勿隨意飲用



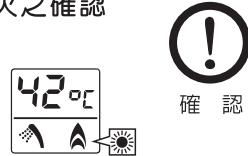
長時間留存於水器內之水和熱水，請勿飲用或用在食物料理上。

長時間不使用時之處理



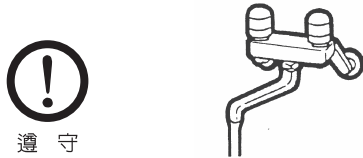
長時間不使用時，請務必關閉瓦斯開關、入水開關與拔除電源。

點火、熄火之確認



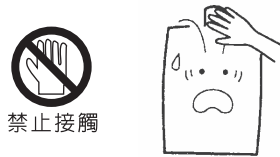
請確認溫度控制器之顯示屏為點火或熄火狀態。

使用上之相關注意事項
(事故、故障之原因)



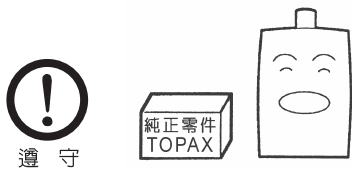
請勿使用在熱水、蓮蓬頭以外之用途。否則可能會造成事故發生之原因。

注意高溫部 (燙傷之原因)

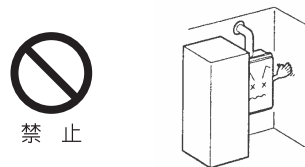


使用中及剛熄火後，熱水器及排氣管呈高溫狀態。請絕對禁止以手接觸之。

請勿使用非純正零件
(故障之原因)



售後服務空間之確保



於熱水器之四周，請確實保留檢查、整修用之售後服務空間。

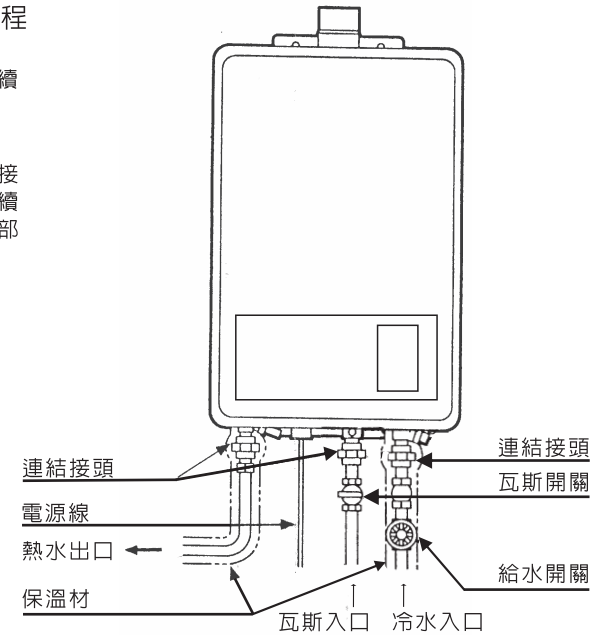
附件之瓦斯配管與天然氣瓦斯開關建議應每兩年更換一次，以確保安全。

4 冷水入口、熱水出口之配管工程

4-1 配管注意事項

- 冷水入口及熱水出口之配管接續口皆為PF1/2之管牙。
- 於熱水器之接續口做配管施工時，請務必使用固定板手扣在接續口之六角螺帽上，並注意接續時勿過度施加外力於熱水器內部之配管處。

※寒帶地區 (室外溫度在3°C以下)請另以市售保溫材包裹之。



4-2 冷水入口配管

- 本熱水器之最低作動水壓為20kPa (0.2kgf/cm²)。為了正常使用，下列所示之給水壓力是必要的。

$$\text{給水壓力} = \text{最低作動水壓} + \text{管路壓損} + \alpha (\text{裕量})$$

- 冷水入口請由冷水源頭拉接配管。
- 為使熱水器能夠取下，請以連結接頭或軟管配管接續之。
- 在接續熱水器之前，請務必放水使配管內之廢物排出。
- 請勿將給水管與熱水管之接線接錯。

4-3 熱水出口配管

- 熱水出口配管請使用金屬製管 (如銅管等)。若使用耐熱塑膠管，可能會發生破裂，請勿使用。
- 安裝在熱水器使用頻率較高之地點附近，其熱水出口配管請儘可能縮短距離。
- 配管儘可能與熱水器同一高度之平面來進行；於樓上配管時必須增加供水壓力。
- 請使用通水阻抗較小之混合水龍頭，及壓降較小之蓮蓬頭。

5 電氣配線工程

5-1 電源

- 本熱水器使用之電源為AC110V/60Hz。
- 安裝熱水器之地點沒有電源插座時，或既有之位置和面積不適合時，應需要重新安裝、移動或是交換。請遵循電器設備技術基準來進行此項工程。
- 若電源長度過長時，請整理後加入熱水器內部。

5-2 接地工程

- 依據屋內線路裝置規則，請實施第三種接地工程。
- 熱水器底座有「接地」之端子表示。

6 瓦斯配管工程

6-1 瓦斯開關

- 熱水器之瓦斯開關接線口附近請務必安裝熱水器專用之瓦斯開關。
- 液化機型請務必使用Q：2.5kg/hr以上(16公升)；Q：2.0kg/hr以上(13公升)
R：280mmH₂O 之調整器，以確保出水能力之最大發揮。

6-2 瓦斯配管

瓦斯種類		配管徑	使用瓦斯管內徑
L.P.G.		PF1/2	Ø9 以上
N.G.1	N.G.2	PF1/2	Ø13 以上

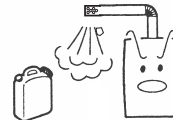
- 熱水器之瓦斯配管請以金屬管或瓦斯專用之瓦斯管來接續之。
- 熱水器接配管時，請務必使用連結接頭，且瓦斯管必須使用管束確定固定之。
- 瓦斯配管之接線請遵從瓦斯供應業者指定工程公司所指定之材料、基準。
- 新機安裝時，請同時更換瓦斯接管器、橡膠墊片及瓦斯管，並鎖合牢固，否則會造成漏瓦斯之危險。

警告

注意可燃物 (火災之原因)



著火注意



熱水器及排氣管附近請勿放置石油、汽油等起火物品及易燃物。另，噴霧罐遇熱時，罐內之壓力會上升，有爆炸之可能。

注意燙傷



高溫注意



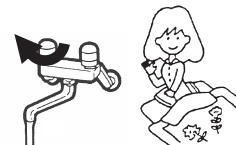
使用蓮蓬頭時，不可突然將水淋在身體與頭上，請用手確認熱水溫度。另，使用者以外請勿隨意變更熱水溫度。熱水突然流出會造成燙傷，水溫突然變冷亦會令人不舒服。

使用中之外出、就寢禁止

(火災、缺氧事故之原因)



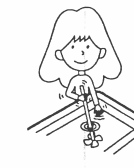
關閉



熱水使用中、熱水注入浴缸中，請絕對勿外出或就寢。



遵守



因浴缸之循環口，水面附近會變高溫，請務必加以攪拌後再入浴。

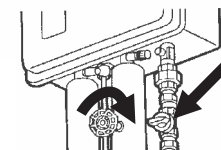
異常時之處理

- 萬一感到異常或地震、火災等之緊急狀況，請以下列步驟處理之。

甲、關閉熱水龍頭

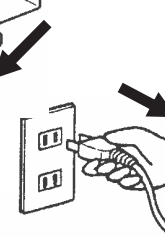


乙、關閉瓦斯開關及入水開關



丙、拔除電源插頭

但瓦斯漏氣時，請排放瓦斯後再拔除電源插頭。



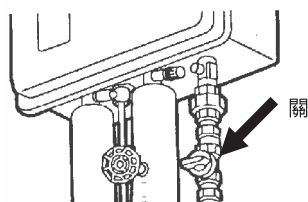
拔除電源

丁、聯絡本公司之服務部門或經銷商



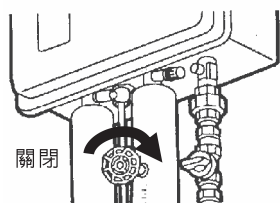
• 排放機器內部存水之方法

1. 關閉瓦斯開關



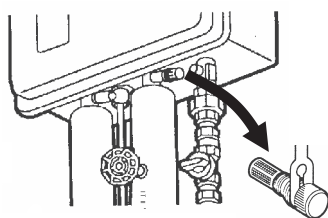
請關閉瓦斯開關。

2. 關閉供水開關



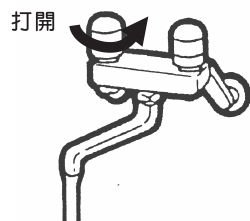
請關閉供水開關。

3. 取出排水栓



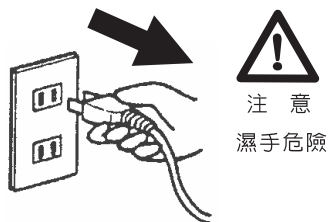
請取出排水栓，讓水排出，請保持取出時之狀態放置之。

4. 打開熱水龍頭



請打開全部之熱水龍頭，讓水排放掉。

5. 拔掉電源插頭



注意
濕手危險

■ 使用須知

- 雖然不能預防配管、開關閥等凍結，但對熱水器是最適當之方法。
- 再度使用時，安裝排水栓，確認水從熱水流後，再參照使用說明書「使用方法」使用之。

⚠ 危險

- 瓦斯漏氣、爆炸、火災之原因
 - a. 萬一誤將瓦斯接續口接上給水接續口時，請勿只變更配管就使用。否則會造成瓦斯漏氣、爆炸及火災之原因。
 - b. 處理方法，如果配管接錯時，必須更換全部之瓦斯迴路零件。
- 使用液化石油氣 (L.P.G.) 時
 - a. 長時間連續使用，或與其他瓦斯機器同時使用時，因考慮到冬季之瓦斯發生量較低，請適量增加之。
 - b. 本公司家用液化石油氣爐具係依瓦斯壓力280mmH₂O (2.8kPa)設計燃燒，請消費者務必依國家標準規定使用國家檢驗合格的R280瓦斯壓力調整器，切勿自行更換未經檢驗合格之不同瓦斯壓力調整器，若因此衍生的產品故障或事故，經鑑定確認公會不受予理賠。

7 安裝後之檢查與確認

完成安裝工事後，請再確認一次。

7-1 熱水器及其周邊環境

- 與可燃物之距離及防火上之處理是否充分？
- 熱水器安裝地點之環境是否適當？
- 是否保留檢查、維修等保養管理上之必要空間？
- 是否符合安裝條件？

7-2 冷水、熱水之配管

- 請打開冷水開關及全部熱水龍頭，確認水流出來後，再關閉水龍頭，短暫放置一段時間後，檢查是否漏水，此時電源插頭請勿插入插座。

7-3 瓦斯配管

- 請打開瓦斯開關，並於各接線處塗上肥皂水，以檢查瓦斯是否漏氣。

7-4 電工配線工程

- 熱水器之配線是否依指定之工程進行？
- 電線端子座之螺絲是否鎖緊？
- 第三種接地工事是否進行了？

8 試運轉

經確認安裝無誤時，請依下列之要領進行試運轉。

8-1 試運轉

- 請充分通水，並把留在水濾網上之水配管內部之雜物、粉末等清除之。
- 請參照使用說明書之「使用方法」進行試運轉。
- 請確認是否正常運轉。
 - 燃燒器是否能確實點火、熄火。
 - 初次點火時會因瓦斯配管內之空氣未完全排出而無法點火，請重複操作至火點著（請確認運轉燈）。

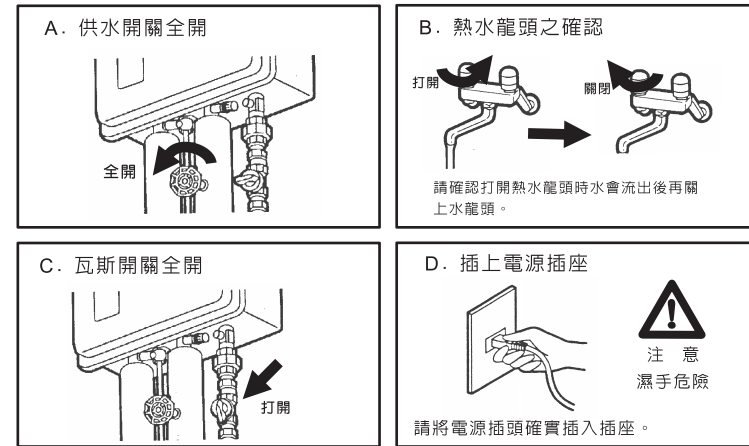
8-2 預防凍結之洩水

試運轉後，若客戶將餘留在熱水器及配管之水放置到下次使用時，會使熱水器凍結而發生破損，請務必將水排放之。參照使用說明書第15~16頁。

- 關閉瓦斯開關
- 關閉冷水開關。
- 取下熱水器之排水栓、洩壓閥使水流出。試運轉後，等熱水器冷卻後將水排放之。
- 將電源插頭自插座拔除。
- 打開熱水龍頭、蓮蓬頭（安裝蓮蓬頭時）使水流出。
- 至下次使用前，請保持此種狀態。

四、使用說明

1 使用前之準備



2 使用方法

2-1 使用溫度控制器之情況

- 點火
 - 調節水溫：請將溫度調節調至希望之溫度。
 - 打開熱水龍頭：燃燒器自動點火，熱水流出。
- 熄火
關閉熱水龍頭，燃燒器自動熄火。長期不使用時，請拔掉電源插頭。
- 溫控器使用須知
 - 溫度控制器之顯示方法（請參照使用說明書第2頁）
 - 溫度控制器之運轉燈滅時，請參照使用說明書之「異常狀況處理方法」。

2-2 預防凍結

冬季時，不只寒冷地區，或溫暖地區（因有突來之寒流），熱水器和配管會有凍結破損之現象。於冬季時，請充分注意之。

• 由熱水龍頭流出水之方法

