

莊頭北
topax

【電能瞬間熱水器使用說明書】

使用前請詳細閱讀本說明書，並妥為保存。

實在 滿足
F74-1102-001

www.topax.com.tw 免費服務專線 0800-250-550

莊頭北 產品服務保證書

製造號碼	
品名型號	
顧客姓名	
地 址	
安裝日期	
經 銷 商 簽 章	

感謝您選購本公司產品，保證內容如下：

1. 為確保您的權益，請詳細填寫購買日期及資料，並請經銷商或安裝人員簽章（或至莊頭北網站 www.topax.com.tw 登錄）。本保證書需加蓋本公司印鑑後，始生效力。若購買日期擅自塗改者無效。（如無法確定保證日期以出廠日期往後6個月為保證日期開始）
2. 保證期限內如因不可抗拒之天災，人為使用錯誤，自行拼裝、改裝、蟲害或異常使用等因素，致使機件損壞或故障，則酌收材料成本費用。
3. 自購買日起一年內，在正常使用情況下，發生故障，憑本保證書得享有一年之免費服務。
4. 逾保證期後，如有故障或更換零件，本公司照常服務酌收費用。
5. 服務人員至府上服務時，請出示保證書，若遺失時不予補發，請妥善保管。

如有任何諮詢請撥全國免付費服務專線：0800-250-550

莊 頭 北

謝謝您的惠顧

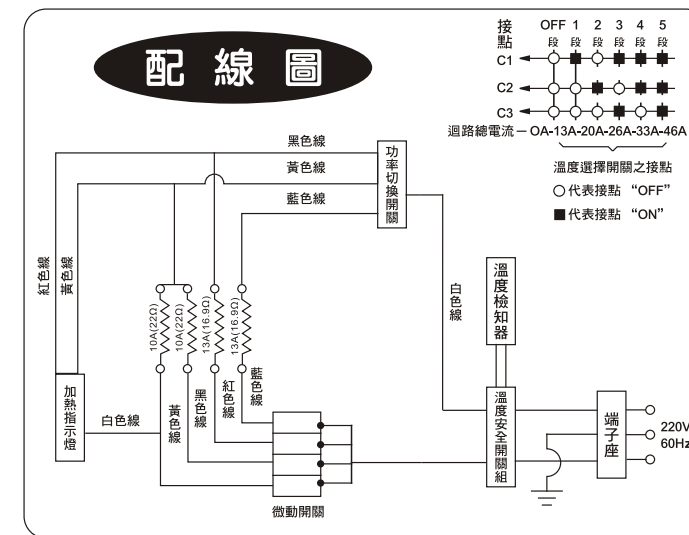
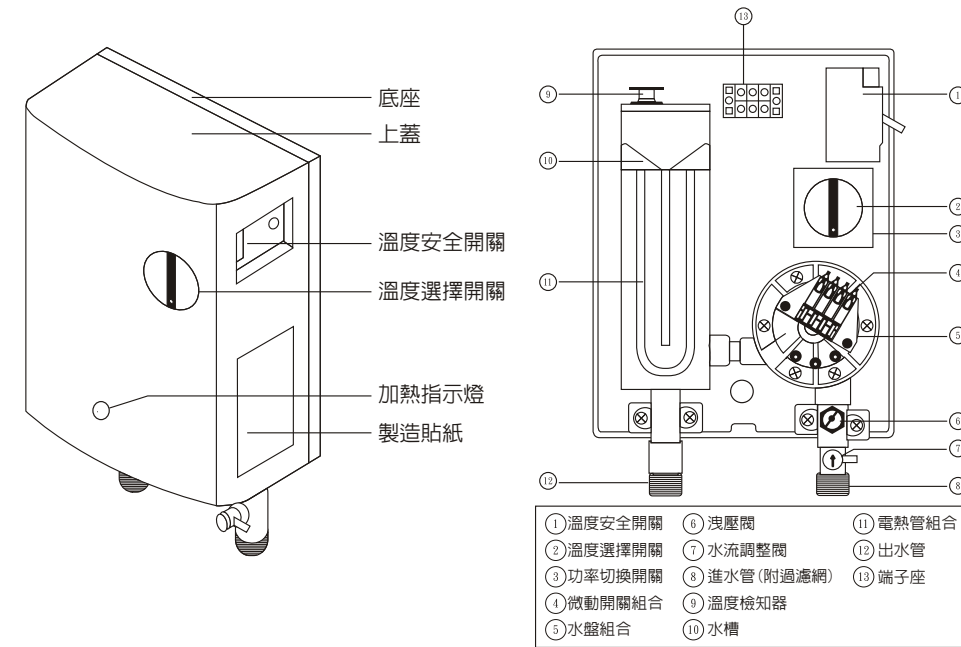


目 錄

一. 各部零件名稱及配線圖	1
二. 安裝說明	2
三. 使用說明	2
四. 注意事項	3
五. 保養要點	3
六. 異常狀況處理方法.....	4
七. 性能規格表	5

一. 各部零件名稱及配線圖

※本圖僅作部品名稱之標示，若與實物不符請依實物為準。



二、安裝說明

1. 本熱水器必須由合格之電工人員或經過本公司訓練合格之技師，始可安裝本器具。
2. 請依照電工法規之規定，確實安裝漏電斷路器及安全接地。
3. 本熱水器使用電壓為單相AC220V/60Hz。
4. 本熱水器必須使用獨立之供電迴路，配電迴路線徑請用8mm，並安裝2P 50A之無熔絲開關。
5. 本熱水器使用水壓應維持於0.3 kgf/cm² ~ 6 kgf/cm²之間，不足0.3kgf/cm²請裝加壓馬達，若超過6 kgf/cm²請裝減壓裝置。
6. 利用水塔供水時其壓力距離熱水器應有3公尺以上之高度。
7. 配管安裝時應使用能耐7 kgf/cm²以上壓力之軟管或銅管。
8. 本熱水器必須直立安裝於牆壁，安裝面與牆面固定1公分，安裝時請將掛鐵固定於牆面，再將機體掛上固定即可，不可平放或倒置裝設。
9. 進水口內附有異物過濾網，安裝時請先將進水管放水沖掉管內雜質，以免濾網阻塞，使熱水器無法啟動。
10. 本產品為封閉式熱水器，可供消費者直接淋浴及配管至家中需有熱水之處。
11. 熱水器有安全洩壓閥，遇高溫，或水鎚作用，會釋放少許水滴，此為正常現象；安裝時器具後方請遠離電器插座等。
12. 本熱水器適用自來水，若需使用地下水質，請加裝軟水過濾系統，水質須先經過處理及過濾，否則會使本機之加熱器使用壽命減短及耗電。
13. 本熱水器出廠前已做完善之測試，請勿任意拆裝、修改或調整本產品。

三、使用說明

1. 安裝完成後請先打開進水開關閥，待水流出後再行通電。
2. 五段式溫度切換開關，請依所需溫度，自行調整。
3. 若出水量低於0.3kgf/cm²時，熱水器將無法啟動（加熱指示燈不亮）；請調整進水管流量調整閥，並檢查進水管之濾網是否堵塞。
4. 長時間不使用，請務必關閉電源開關。
5. 本熱水器供淋浴使用，不可將水盛出烹調食物。

四、注意事項

1. 建議最佳使用方法為選擇個人喜好之溫度，不必混合冷水使用可節省用電量及減少石灰質形成。
2. 漏電斷路器若跳脫時，表示機體絕緣不良、有漏電現象，請先關閉電源並洽各區服務人員檢查。
3. 本機在使用中關掉水源5-10分鐘內再重新使用會有5°C左右之餘溫溫升均屬正常請注意。
4. 本機均附專用蓮蓬頭，為使機器發揮最佳使用效果，儘量請使用專用之蓮蓬頭。

五、保養要點

1. 清潔保養前請先關閉電源。
2. 熱水器表面，可用中性清潔劑擦拭，再用乾布擦乾；請勿用強力清潔劑或去漬油等清洗，以免造成外殼及操作面板損傷。
3. 蓮蓬頭應定期清理，以防雜物堵塞，保持出水順暢。
4. 定期檢查電線、開關有無異常發熱、損傷，水管接頭有無漏水。如有異常請聯絡莊頭北各區服務人員。

六. 異常狀況處理方法

情況	可能原因	處理方法
水不熱 加熱指示燈不亮	1. 電源沒電來 2. 室內N.F.B.(無熔絲開關)跳脫或故障 3. E.L.B.(漏電斷路器)跳脫或故障 4. 機體線路脫落，接觸不良 5. 溫度選擇開關OFF或故障 6. 溫度安全開關跳脫或故障 7. 水壓開關未接觸 8. 入水管水流調整閥關閉 9. 水流管路阻塞 10. 啟動水壓低於0.3 kgf/cm ² 11. 水盤故障	1. 查證電源之來源 2. 先關閉再重新送電；更換新品(2P50A規格，專用開關) 3. 先關閉再重新送電；更換新品 4. 檢查接線有無鬆動並鎖緊 5. 打開開關；更換新品(段數切換時，電流無變化) 6. 將溫度安全開關把手調至ON；更換新品(段數切換時電流無變化) 7. 進水壓力是否足夠；加裝加壓裝置 8. 旋開水流調整閥：↑水量大； ⇨水量小 9. 清潔進水過濾網、蓮蓬頭噴網上雜物 10. 加裝加壓裝置或做增壓改善工程 11. 水盤頂針作動不良；更換新品
水不熱 加熱指示燈亮	1. 線頭脫落，接觸不良 2. 電壓不足220V 3. 加熱體不良 4. 溫度選擇開關故障 5. 熱水管路太長，5公尺以上 6. 蓮蓬頭孔太多或太大 7. 水壓過高、水流量過大	1. 檢查接線有無鬆動並鎖緊 2. 配線不足，更改電線；總電源電壓不足 3. 更換加熱體組(量測電流值不正常) 4. 更換新品(某段電流不正常) 5. 將機體移至使用場所附近 6. 更換專用之蓮蓬頭 7. 調整水流調整閥：↑水量大； ⇨水量小

4

情況	可能原因	處理方法
水熱 加熱指示燈不亮	1. 加熱指示燈故障或斷線	1. 更換加熱指示燈組
水忽冷忽熱 加熱指示燈亮	1. 水流時大時小(加裝加壓馬達之現象)	1. 配合本身出水量，調整加壓馬達壓力開關
漏電	1. 電熱管絕緣故障 2. 接地線未接 3. 接地效果不佳	1. 更換電熱管 2. 補接地施工 3. 另尋較佳之接地體
漏水	1. 水盤組漏水 2. 加熱水槽組漏水	1. 鎖緊螺絲，更換墊圈，更換新品 2. 鎖緊螺絲，更換墊圈，更換新品
熱水關閉 加熱指示燈仍亮	1. 熱水支管內有空氣，水流未滿 管不易暢通 2. 熱水出水管路破裂 3. 機體內部漏水	1. 打開未曾使用之熱水支管，使水流順暢流出 2. 更換熱水出水管路 3. 檢查漏水部分，更換組件

七. 性能規格表

型號名稱	標示於機體正面	消耗功率	0~10.1kW
電壓/頻率	220V / 60Hz單相	專用開關(NFB)	2P50A(無熔絲開關)
額定電流	0~46A	專用迴路線徑	8mm ²
額定壓力	0.6MPa	最高溫升	50°C
適用水壓	0.3~ 6kgf/cm ² (水壓過高請裝減壓裝置)	溫度安全開關	2P50A

5