

保 證 卡

- 正常使用及安裝的情況下，本機提供一年保固。詳細使用及安裝方式請參照說明書。
- 超過一年保證期限，如需更換零件，則需收取工本費。
- 其他保固有關於事項，請詳閱內頁 "售後服務保固條款" 說明內容。
- 服務員到府上服務時，請出示保證卡。

客 戶 資 料 欄

安 裝 期 日 期	年 月 日	使 用 者 名 姓 名	電 話
安 裝 地 址	市(縣) 鄉(鎮) 路(街) 段 巷 弄 號 樓		
經 店 銷 商 章	安 裝 者 章		

(未蓋店章者無效)

RH-9120

MH-9029H / RH-9029H
MH-1229H / RH-1229H



排油煙機
使用說明書

YE04025000(2)



台灣林內工業股份有限公司 桃園市楊梅區梅獅路二段577號

TEL:(03)431-3366 免付費客戶服務專線:0800-093789 電話受理時間:08:30-21:00
www.rinnai.com.tw 本說明書所有規格資料僅供參考,正確資料依實物上所標示為準

Rinnai

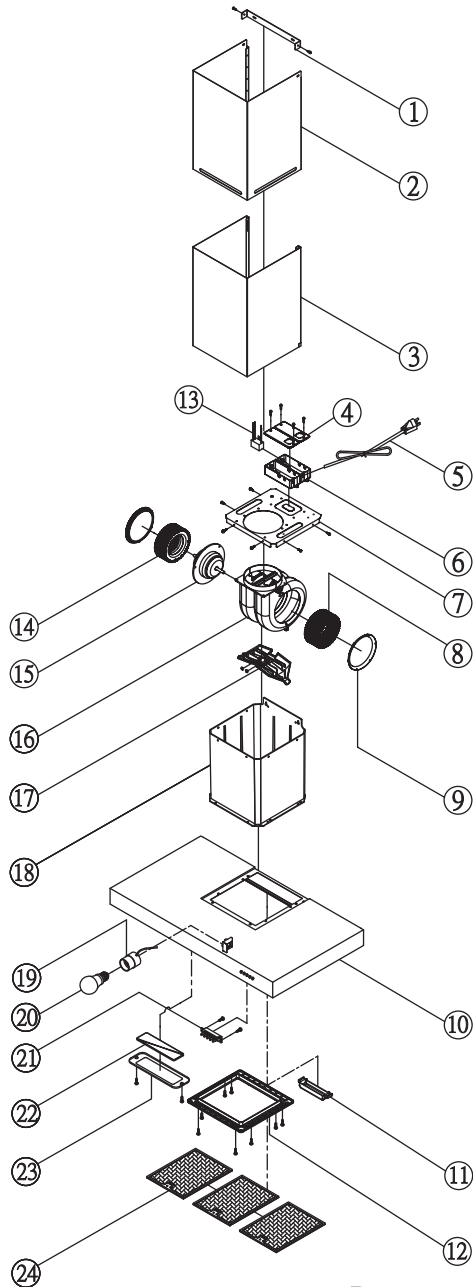
項 目	頁次
各部名稱.....	1
產品尺寸及附屬品.....	4
安裝說明.....	6
安裝方法.....	7
安裝注意事項.....	8
使用方法.....	9
使用注意事項.....	11
故障排除.....	12
保證說明及配線圖.....	13
性能規格.....	15
售後服務保固條款.....	16
產品保證卡.....	封底

- 林內牌排油煙機是一台精心設計，符合您品質要求的排油煙機。
- 為使您的排油煙機保持在最佳狀態，使用前請詳閱本說明書。
- 請正確使用排油煙機，並妥善保存此說明書。

各部名稱

各部名稱 MH-9029H/RH-9029H

各部名稱



項次	名稱
1	鋁管罩固定片
2	鋁管罩-上
3	鋁管罩-下
4	電器盒上蓋
5	電源線
6	電器盒
7	風箱上蓋
8	風葉(左)
9	風胃封板
10	機身
11	油杯
12	方型油杯固定座
13	電容器
14	風葉(右)
15	馬達
16	風胃主體
17	導油座
18	風箱主體
19	燈座
20	燈泡
21	開關
22	玻璃
23	燈罩框
24	過濾網

設備名稱：排油煙機，型號(形式)：RH-9120，MH-9120

Equipment name Type designation(Type)

單元Unit	限用物質及其化學符號 Restricted substances and its chemical symbols					
	鉛 Lead (Pb)	汞 Mercury (Hg)	鎘 Cadmium (Cd)	六價鉻 Hexavalent chromium (Cr ⁶⁺)	多溴聯苯 Polybrominat ed biphenyls (PBB)	多溴二苯醚 Polybromina ted diphenyl ethers (PBDE)
金屬元件	○	○	○	○	○	○
塑膠元件	○	○	○	○	○	○
電源線組合內部配線	○	○	○	○	○	○
扇葉馬達組	○	○	○	○	○	○
啟動電容	○	○	○	○	○	○
玻璃	○	○	○	○	○	○
燈含燈座	○	○	○	○	○	○
開關	○	○	○	○	○	○
過濾網	○	○	○	○	○	○

備考 1. “超出 0.1 wt %” 及 “超出 0.01 wt %” 係指限用物質之百分比含量超出百分比含量基準值。
Note 1 : “Exceeding 0.1 wt %” and “exceeding 0.01 wt %” indicate that the percentage content of the restricted substance exceeds the reference percentage value of presence condition.

備考 2. “○” 係指該項限用物質之百分比含量未超出百分比含量基準值。
Note 2 : “○” indicates that the percentage content of the restricted substance does not exceed the percentage of reference value of presence.

各部名稱

各部名稱 MH-1229H / RH-1229H

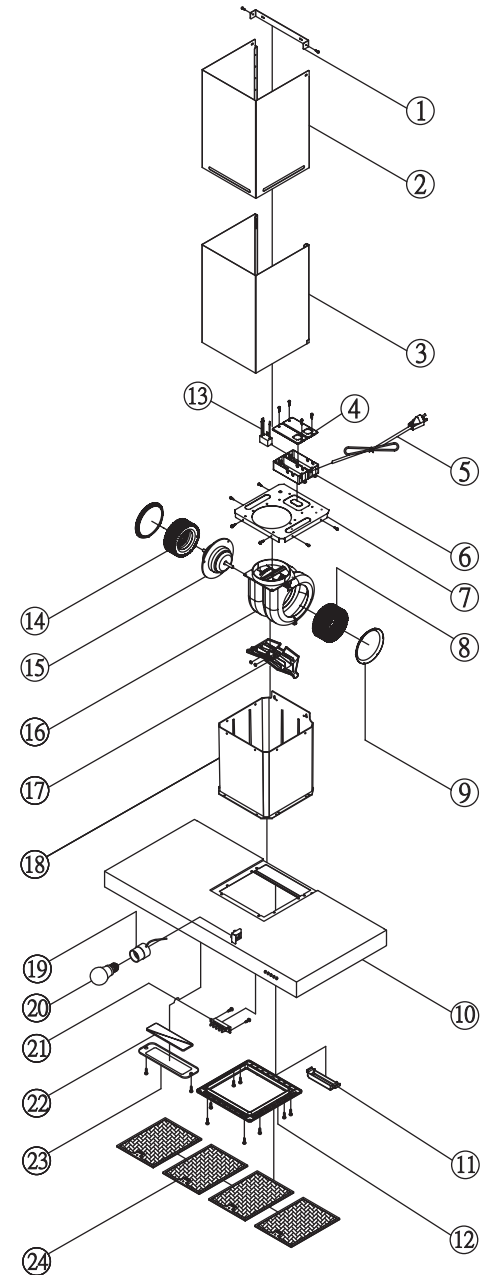
設備名稱：排油煙機，型號(形式)：RH-9029H，MH-9029H，RH-1229H，MH-1229H						
Equipment name	Type designation(Type)					
單元 Unit	限用物質及其化學符號 Restricted substances and its chemical symbols					
	鉛 Lead (Pb)	汞 Mercury (Hg)	鎘 Cadmium (Cd)	六價鉻 Hexavalent chromium (Cr ⁶⁺)	多溴聯苯 Polybrominat ed biphenyls (PBB)	多溴二苯醚 Polybromina ted diphenyl ethers (PBDE)
金屬元件	○	○	○	○	○	○
塑膠元件	○	○	○	○	○	○
電源線組合內部 配線	○	○	○	○	○	○
扇葉馬達組	○	○	○	○	○	○
啟動電容	○	○	○	○	○	○
燈盒燈座	○	○	○	○	○	○
開關	○	○	○	○	○	○
過濾網	○	○	○	○	○	○

備考 1: “超出 0.1 wt %” 及 “超出 0.01 wt %” 係指限用物質之百分比含量超出百分比含量基準值。

Note 1: “Exceeding 0.1 wt %” and “exceeding 0.01 wt %” indicate that the percentage content of the restricted substance exceeds the reference percentage value of presence condition.

備考 2: “○” 係指該項限用物質之百分比含量未超出百分比含量基準值。

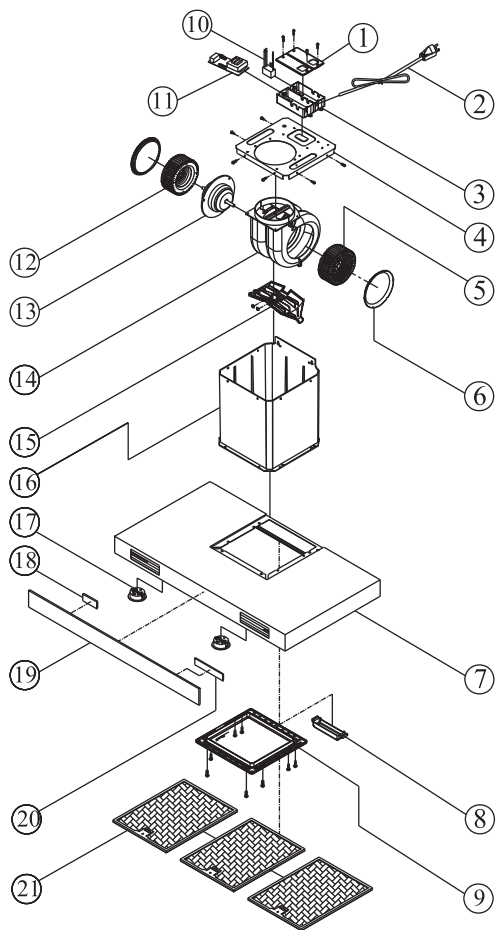
Note 2: “○” indicates that the percentage content of the restricted substance does not exceed the percentage of reference value of presence.



項次	名稱
1	鋁管罩固定片
2	鋁管罩-上
3	鋁管罩-下
4	電器盒上蓋
5	電源線
6	電器盒
7	風箱上蓋
8	風葉(左)
9	風胃封板
10	機身
11	油杯
12	方型油杯固定座
13	電容器
14	風葉(右)
15	馬達
16	風胃主體
17	導油座
18	風箱主體
19	燈座
20	燈泡
21	開關
22	玻璃
23	燈罩框
24	過濾網

各部名稱

各部名稱 RH-9120



項次	名稱
1	電器盒上蓋
2	電源線
3	電器盒
4	風箱上蓋
5	風葉(左)
6	風扇封板
7	機身
8	油杯
9	方型油杯固定座
10	電容器
11	電子基板
12	風葉(右)
13	馬達
14	風扇主體
15	導油座
16	風箱主體
17	LED照明燈
18	LED背光板
19	玻璃面板
20	控制面板
21	鋁製過濾網

售後服務保固條款

家庭用機器售後服務收費之零件保固時間1年，業務用機器保固期半年，但耗材(例如：油網、油杯、電燈……等等)、包裝材料、說明書、保證卡、贈品等部分或因下列之原因發生不良或損壞，不在保固範圍內：

- 1.天災、意外或人為疏忽。(如：地震、水災、雷擊、沙塵暴、颱風等)
- 2.安裝方式或環境有安全疑慮者(如：漏電……等)經告知仍未改善者，無法進行維修服務。
- 3.未依照產品手冊之使用提示進行安裝及操作或使用未經認可之配件者。
- 4.不符允許使用之環境或規格：(如：使用電壓不符規格造成損壞)
- 5.安裝後因搬遷或其他原因於移運過程發生碰撞及震動等狀況造成損壞。
- 6.家庭用機器使用於營業用途，(如：游泳池、餐廳、旅館、溫泉會館)。
- 7.環境因素造成線路或零件氧化，(如：高溫潮濕、長期曝曬或雨淋造成退色或鏽蝕)。
- 8.做為展示或測試設備使用。

本說明書內容若有變更等未盡事宜，本公司保有條文修改之權利，不另通知。

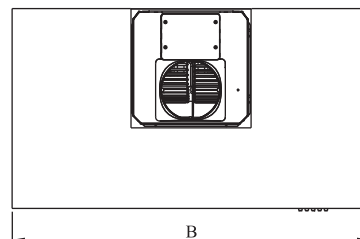
性能規格

項次 \ 機種	MH-9029H RH-9029H			MH-1229H RH-1229H		
淨重	12.5kg			14 kg		
機體尺寸	896x500x75 mm			1196x500x75mm		
額定電壓	110V · 60Hz					
風管口徑	153mm					
照明	7.5W LED燈泡					
調速	I	II	III	I	II	III
迴轉速	900rpm	1600rpm	2400 rpm	900rpm	1600rpm	2400rpm
電功率	160W	240W	380 W	160W	240W	380W
最大噪音值±5%	72dB(A)					
產地	台 灣					

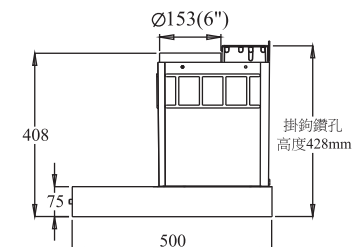
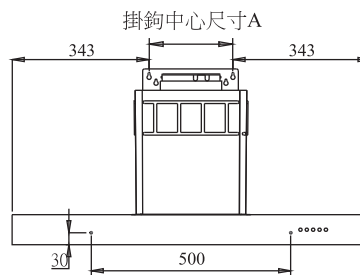
項次 \ 機種	RH-9120		
淨重	13.5kg		
機體尺寸	896x507x75 mm		
額定電壓	110V / 60Hz		
電流	3.5A		
風管口徑	153mm		
照明	3W		
調速	I	II	III
迴轉速	900rpm	1600rpm	2400 rpm
電功率	160W	240W	380 W
最大噪音值±5%	72dB(A)		
產地	台 灣		

產品尺寸

安裝尺寸圖



型號	A	B
MH-9029H RH-9029H	210mm	896mm
MH-1229H RH-1229H	210mm	1196mm



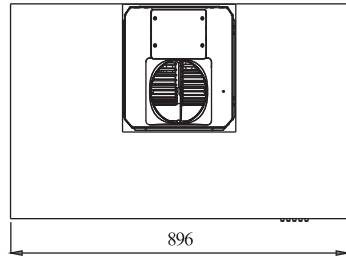
附屬品

附屬配件

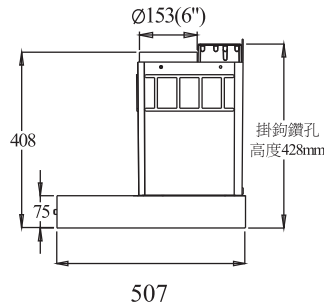
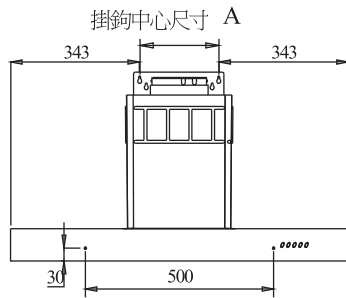
零件名稱	數量	零件名稱	數量	零件名稱	數量
鋁管罩	1	排煙管	1	零件包	1

產品尺寸

安裝尺寸圖



型號	A	B
RH-9120	210mm	896mm



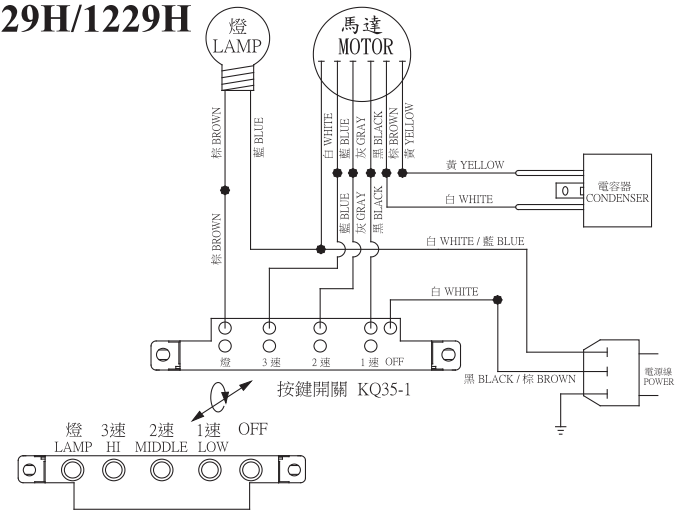
附屬品

附屬配件

零件名稱	數量	零件名稱	數量	零件名稱	數量
鋁管罩	1	排煙管	1	零件包	1

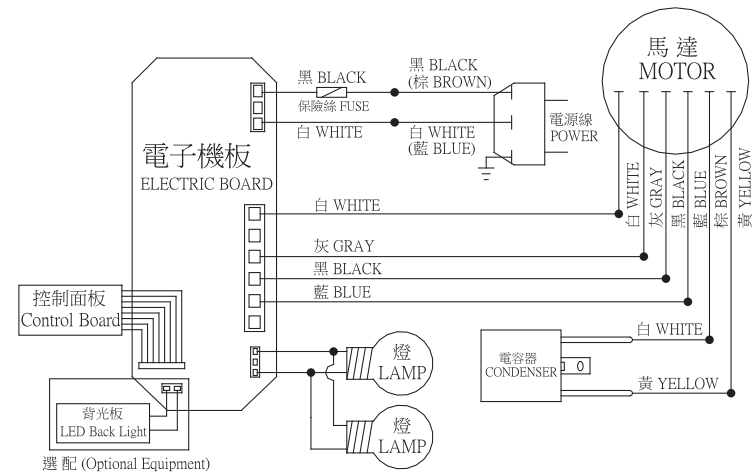
配線圖

MH-9029H/1229H
RH-9029H/1229H



配線圖

RH-9120



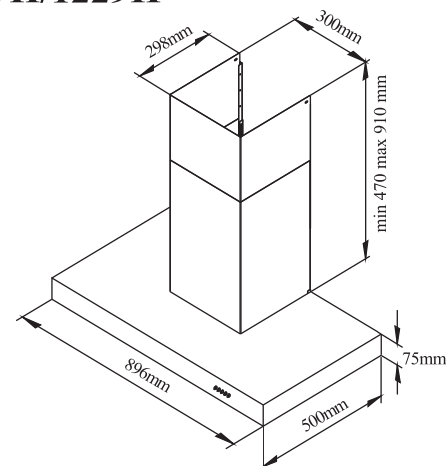
保證說明

- 1.本產品馬達、風葉、開關、電容器，在正常使用下一年內，如發生故障或損壞，零件免費提供。
- 2.本產品之塑膠零件(如油杯、燈罩、風管頭組)及燈泡屬自然性消耗品，不列入保固。
- 3.如因天災地變或人為損壞外力破壞，操作不當等因素，則不在保證範圍之內。
- 4.本產品使用電壓110V/60Hz，如因使用電壓錯誤造成損壞，則不在保證範圍之內。

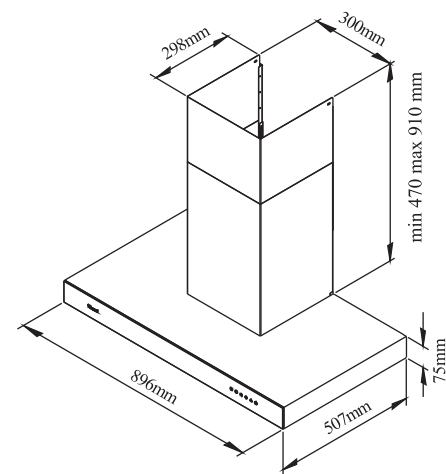
安裝說明

安裝尺寸圖

MH-9029H/1229H
RH-9029H/1229H



RH-9120



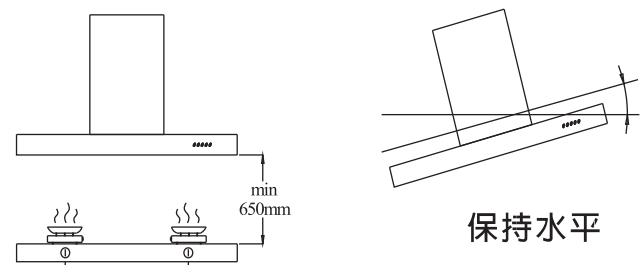
安裝方法

機體安裝方法

請使用螺絲釘加釘塞固定於爐台上方，螺絲必須鎖緊，不得鬆動。

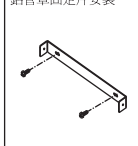
(注意：絕對禁止直接鉚上鋼釘)。

機體安裝高度，請參考說明書之標示，而機體安裝後觀其水平度可由兩側螺絲調整。



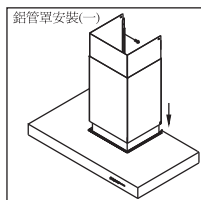
鋁管罩安裝方法

鋁管罩固定片安裝



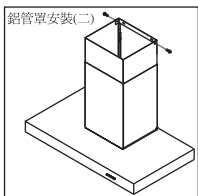
圖一

管罩固定片請依廚櫃設計固定於牆壁適當位置上(如圖一)。



圖二

鋁管罩請依廚櫃設計調整高度固定後，再放至機身凹槽內(如圖二)。



圖三

將上鋁管罩與固定片鎖上螺絲固定(如圖三)。

接地安裝

為了防止漏電時電感，務必裝好接地線；接地線絕對不可連接於水管、瓦斯管、電話線等位置進行接地。

故障排除

- 使用中發現異常狀況時，請將電源插頭拔掉，並聯絡本公司服務人員前往處理。
- 處理異常狀況時請將開關電源關掉。

異常狀況	原因及處置方法
馬達不轉	A. 查看開關或插頭接觸是否正常。 B. 查看燈泡是否會亮以確保電源是否正常。 C. 拆下保護網，用手轉動風葉，如轉不動查看風葉是否卡住。若是，則請更換整組馬達。 D. 如風葉用手輕動皆能運轉自如，則是電容器的問題： 1. 先看電容器與馬達接線是否脫落。 2. 若接線正常，就是電容器損壞，必須更換電容器。 E. 如按下馬達按鈕，馬達稍運轉即停止，而於馬達處可聞到一股燒焦臭味，則為馬達燒毀，必須更換整組馬達。
機身震動	A. 查看馬達/風葉是否鎖緊及機體各部焊接是否脫落。 B. 查看風葉是否損壞變形產生震動，應更換風葉。
吸力不強	A. 排油煙機與爐面距離太高。 B. 排風管是否連接太長或彎角太多。 C. 排風管出口是否有阻礙或出口彎角過於死角產生風阻太大。 D. 排油煙機周圍環境門窗通風太多，對流太大。 E. 排油煙機安裝於窗戶所導致，最好在排油煙機後部下方放一片耐火板以遮其窗戶之凹處。
燈泡不亮	須先將電源線拔掉或燈泡開關關閉，即可更換。
油盤損壞	油盤破裂請更換原廠油盤。
油杯損壞	油杯破裂請更換原廠油杯。

使用注意事項

- 1.油機表面清洗時不可用水直接沖洗，需以抹布沾上中性清潔劑擦拭。
- 2.清洗開關部位時切勿進水，以免觸電及影響功能。
- 3.使用有機溶劑（如魔術靈）等清潔劑，清洗風葉及風胃時，請即將油杯內油污立即倒棄，以免甲苯化學劑腐蝕塑膠油杯。
- 4.切勿使用非指定電源，本機使用電源為110V／60Hz。
- 5.禁止排油煙機下烹煮燒酒雞或使鍋內高溫起火或直接燃燒火焰，以免火焰被吸入產生危險及燒毀油機本體。
- 6.經常清洗來自風扇及其他污染面的淤積物，經常排除及清潔或更換任何過濾裝置。
- 7.氣體不得藉由其他或非本體排氣通道及煙囪通道排出。
- 8.當排油煙機與瓦斯或其他燃料同時使用時，室內應有良好的通風，避免燃燒不完全發生。
- 9.若電源線損毀時，請洽本公司檢修。
- 10.清潔週期：平均一週至少擦拭清潔一次以上。
- 11.烹調湯類及煮開水時，雖無油煙，但也須開啟排油煙機，避免高溫而縮短馬達壽命。
- 12.過濾網清洗時，請先用熱水浸泡10至20分鐘，再噴中性清潔劑等待30分鐘後，再用清水沖洗。嚴禁使用酸性或鹼性清潔劑，預防過濾網腐蝕及變色；請使用中性清潔劑(如:沙拉脫)。
- 13.電子式開關機型若遇停電或不當操作造成當機時，請拔除電源線插座重新插入即可恢復正常。
- 14.若不按照說明書執行清潔工作，會有引起火災之危險。

★ 過濾網機型平均一週清洗過濾網一次以上，過濾網內裝有油杯。

警告：

本電器不預期供生理、感知、心智能力、經驗或知識不足之使用者(包含孩童)使用，除非在對其負有安全責任的人員之監護或指導下安全使用。孩童應受監護，以確保孩童不嬉玩電器。

★ 台灣瓦斯器材工業同業公會建議：烘碗機、瓦斯爐、排油煙機、家用熱水器設備，每五年需更新以保障使用安全。

安裝注意事項

周圍環境

選擇近爐台可通向室外的窗戶，裝設排氣管穿窗而出，或可通向室外之牆壁打洞穿牆而出，但不可將通風管“擠平”貫穿而出，應盡量避免安裝於門窗過多之位置，以免空氣對流太大無法發揮除煙最佳效果。

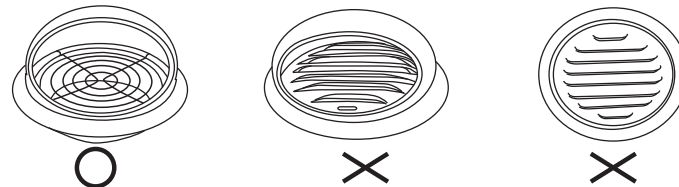
鋁管安裝

將鋁管圈鎖在機體上後以鋁管套入鋁管圈內，以寬度 48mm以上膠布於鋁管圈與鋁管接合處纏繞6圈以上，確認無縫隙及氣密性良好。

安裝鋁管，其鋁管垂直長度應 $\geq 3D$ 後再進行彎管，避免造成排風量損失。(例如:排風管直徑15公分，則垂直長度應 ≥ 45 公分)

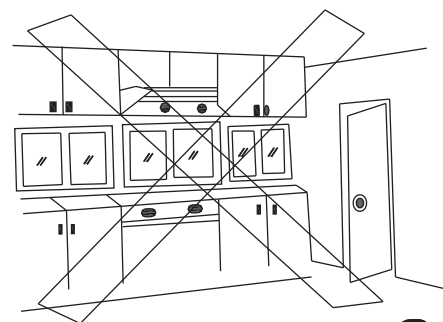
P.S依據CNS3805標準排煙口15CM以上，請勿使用低於5英吋之鋁風管及百葉窗型之防風帽，因排氣不良，產生油機逆流無法完全排煙導致油煙本體漏油、滴油。

因小管徑易造成壓力過大，風量不足，加大噪音。



警告 「拆裝前請先將插頭拔離電源。」

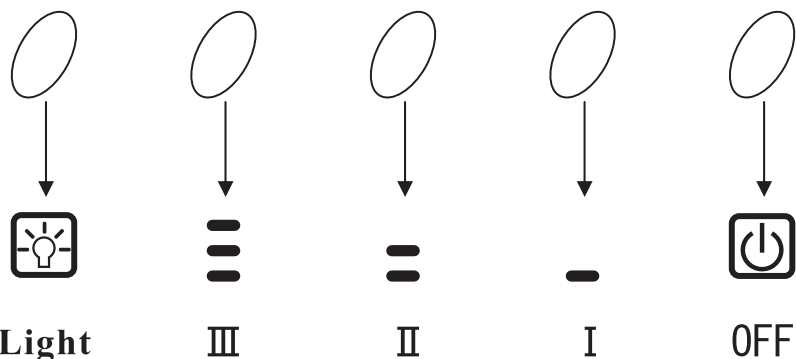
1. 爐具或爐架與排油煙機最低部分之最小距離限制；當排油煙機置於瓦斯爐，此距離最少為65CM。若瓦斯爐之安裝說明書規定更大之距離，必須列入考量。
2. 須適當調整以使廢氣完全排出。
3. 壁掛吊鉤中間有兩孔，固定於牆壁上以防脫落。



門窗太多，對流太大

使用方法

MH-9029H/1229H
RH-9029H/1229H



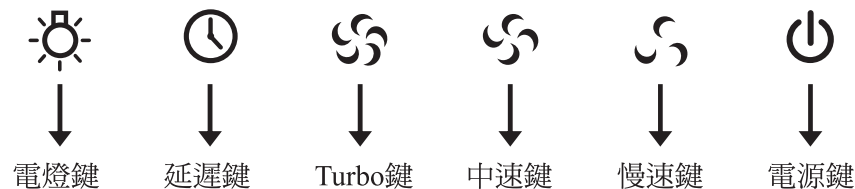
OFF鍵 按OFF鍵，關閉調速鍵。

調速鍵 按此 III 鍵，高速強力排煙。
按此 II 鍵，中速慢炒排煙。
按此 I 鍵，低速靜音排煙。

電燈鍵 往下按電燈亮，再按一次關掉電燈。

使用方法

RH-9120



操作說明

電源鍵：(紅光)

按電源鍵時，開啟總電源並亮電源指示燈，再按一次電源鍵則會將油機各項功能關閉，電源指示燈熄滅。

- 一、若僅開啟電源鍵，獨亮超過九分鐘無操作任何功能，則系統會自動關機。
- 二、為方便清潔，長壓電源鍵五秒則鎖定按鍵，電源指示燈閃爍，此時觸控面板無法做任何動作；再長壓電源鍵五秒則解除鎖定，關閉所有電源。

調速鍵：(藍光)

- 一、按Turbo鍵時，啟動超高速運轉，Turbo指示燈亮，本鍵可連帶啟動電源ON，但再按一次關閉時則僅能執行關閉調速功能。
- 二、按中速鍵時，中速強力排煙，中速指示燈亮。
本鍵可連帶啟動電源ON，但再按一次關閉時則僅能執行關閉調速功能。
- 三、按慢速鍵時，慢速靜音排煙，慢速指示燈亮。
本鍵可連帶啟動電源ON，但再按一次關閉時則僅能執行關閉調速功能。

延遲鍵：(綠光)

按延遲鍵時啟動慢速靜音排煙且延遲指示燈亮，延遲一分半鐘後則關閉所有電源，本鍵可連帶啟動電源ON，再按一次則僅執行關閉延遲功能。

電燈鍵：(橘光)

按電燈鍵時照明燈及電燈指示燈會亮，反之則可關閉照明燈，本鍵可連帶啟動電源ON，但關閉時則僅能執行關閉照明功能。

備註：

1. LOGO背光電源與電源指示燈同步，電源指示燈亮LOGO背光跟著亮；電源指示燈關閉LOGO背光也關閉。
2. 每個按鍵需按0.5秒，預防快速換按其它鍵，而受到干擾導致當機。