



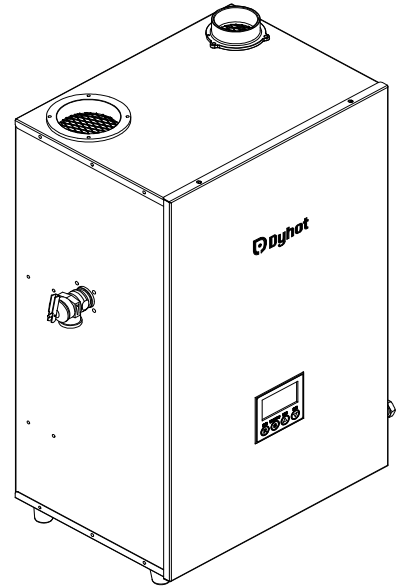
東湧熱水器 安裝及使用說明書

使用燃氣：天然氣或液化石油氣

機型：FEGQ20DN(NG1) FEGQ20DN(NG2)
FEGQ20DP(LPG) FEGQ24DN(NG1)
FEGQ24DN(NG2) FEGQ24DP(LPG)
FEGQ28DN(NG1) FEGQ28DN(NG2)
FEGQ28DP(LPG) FEGQ32DN(NG1)
FEGQ32DN(NG2) FEGQ32DP(LPG)



ISO 9001
QEC26061



客服專線

東湧實業股份有限公司

Tel : 02-2659-9284

Fax : 02-2659-1060

(服務時間 週一至週五 08:30 ~ 17:30)

公司信箱：good.service@dyhot.com.tw

免費專線：0800-739-628

(服務時間 週一至週五 08:30 ~ 17:30)

重要說明

- 安裝前或第一次操作時，應仔細閱讀本手冊，用後妥善保存以備隨時參閱
- 產品序號 # _____

警告

- 燃氣熱水器應由取得特定瓦斯裝修技術士證照之人員依主管機關公告之安裝標準內容施工裝設。
- 使用燃氣器具必須注意通風效果，以免產生一氧化碳中毒事件等。
- 本公司家用液化石油氣爐具係依瓦斯壓力 280mmH₂O(2.8kPa) 設計燃燒，若爐具未內置穩壓器，請消費者務必依國家標準規定使用國家檢驗合格的 R280 瓦斯壓力調整器，切勿自行更換未經檢驗合格之不同瓦斯壓力調整器。
- 如果不確實依照說明書指示安裝，可能會導致火災或爆炸造成生命財產的損失。
- 請勿在任何家電用品附近儲存或使用瓦斯。
- 如果聞到瓦斯味：
不要啟動任何家電產品。
不要碰觸開啟家電開關。
不要使用家中電話，請借用鄰居電話通知附近瓦斯公司處理或遵照瓦斯公司指示處理。
如無法聯絡上瓦斯公司請通知管轄消防隊處理。

目錄

操作說明 & 電源安裝 & 操作面板說明	P3
安裝說明	P4
供水管路安裝	P5
壁掛安裝	P6
FE 強制排氣式安裝	P7~8
併聯安裝	P9~10
外觀尺寸圖	P11
附件圖示	P12
規格表	P13~16
維修和保養	P17
故障碼	P18
線路圖	P19
管路圖	P20~21
東湧 Dyhot 產品有限保固聲明	P22~23
常見問題、故障的識別與處理	P24~25

注意

使用熱水前先用手確認水溫

熱水器出廠熱水溫度設定為攝氏 49 度，您可以從前方操作面板調整熱水溫度

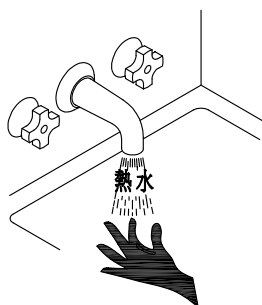
為了您的安全，熱水器使用中不能設定水溫，請先關閉熱水後才能設溫

危險

請確認使用的瓦斯種類，必須與熱水器的機種相符

熱水溫度超過攝氏 52 度會導致皮膚嚴重燙傷，孩童殘障人士或老人是燙傷高危險群，在使用熱水前請先用手測試熱水溫度

或者不要讓孩童，殘障人士或老人在無人監督下使用熱水器



警告

如果發現有不正常的燃燒氣味或地震時請遵照下述處理這樣可以避免火災發生及電擊損壞熱水器

1. 關閉熱水開關
2. 關閉熱水器電源
3. 關閉瓦斯開關及冷水開關
4. 連絡客服專線

請勿在熱水器或排氣孔旁放置衣物報紙等易燃物

請保持熱水器與其他物體的適當距離

請勿在熱水器或排氣孔附近使用揮發性化學物品
(如汽油或煤油等)

請勿在熱水器附近使用噴霧式清潔劑

請確實做好電器接地

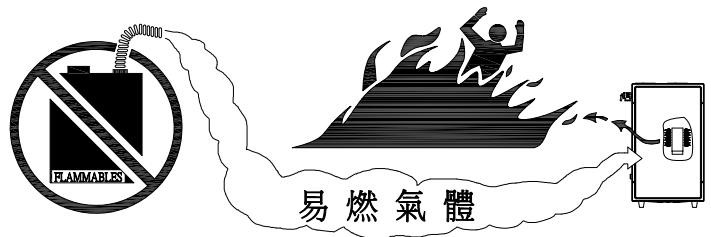
雙手潮濕時請勿觸碰電源

請維持電源線的清潔

請勿改造，剪斷，捆紮，彎曲或拉扯電源線

請勿飲用熱水器之熱水

與太陽能熱泵做系統搭配，需遵循系統搭配規範。詳細內容請洽原廠技術中心。免付費專線 0800-739-628。



警告：請勿將易燃物品存放在熱水器附近

由可燃性液體所揮發出的氣體，會導致爆炸造成燒傷或死亡，請勿在熱水器附近存放易燃性物品，如汽油溶劑等

易燃物

揮發性氣體

- | | |
|--------------|------------|
| 1. 遠離熱水器 | 1. 不可見 |
| 2. 置於密封合格容器內 | 2. 比重比空氣重 |
| 3. 將瓶口緊蓋 | 3. 沉積於地面 |
| 4. 遠離孩童 | 4. 會經隨空氣流動 |

操作說明

開始

- 為了您的安全操作前應仔細閱讀本手冊
- 熱水器必須安置在平坦地面或壁掛水泥牆面上
- 熱水器不可安裝在易燃地面上 (如木地板)
- 這是配有自動點火裝置之熱水器, 請勿自行點火
- 操作前請先確認熱水器附近或地板上沒有瓦斯臭味
- 如果有熱水器的任何零件泡過水請勿啟動熱水器, 應立即聯絡客服專線進行處理
- 請用手轉開液化瓦斯鋼瓶之開關, 切勿使用任何工具扳開, 如瓦斯鋼瓶開關有問題應洽認證合格人員處理, 任何不當維修會導致瓦斯外洩造成火災或爆炸

第一次使用

第一次使用熱水器後應詳細檢查瓦斯管路及水管接頭有無洩漏, 並確認安裝空間的空氣是否足夠供應燃燒, 以下是開機步驟:

1. 關閉瓦斯開關
2. 從排氣口加水約 200CC 入內, 為冷凝水順利排出
3. 打開冷水開關
4. 打開離熱水器最近的熱水開關, 讓熱水器內部及水管內的空氣排出直到水流量穩定後關閉熱水開關
5. 打開其他的熱水龍頭確定有水流出後再關閉
6. 打開瓦斯開關
7. 插上電源線並打開電源開關
8. 即可正常使用熱水

一般操作手冊

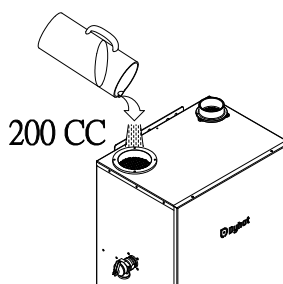
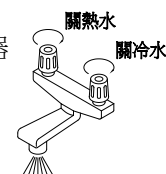
啟動熱水器

1. 打開熱水龍頭
2. 熱水器會自動點火 (顯示器畫面會有 🔥 記號顯示)
3. 打開冷水龍頭混合調整到適當使用溫度
4. 也可在操作面板上設定好適當的使用溫度



關閉熱水器

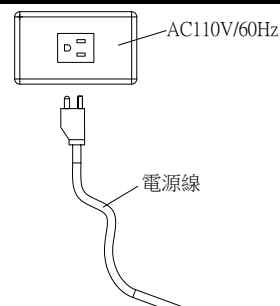
1. 關閉熱水龍頭後即自動關閉熱水器



1. 熱水流量在每分鐘 4 公升以下時, 機器可能會停止運轉
2. 溫控龍頭及省水龍頭, 因限流關係容易造成機器無法啟動

電源安裝

- 熱水器的使用電壓為 AC110V/60Hz 並需要正確的接地
- 保險絲規格 5A 一個

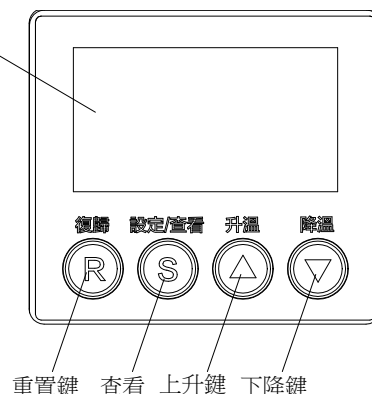


熱水器必須接地, 不可使用瓦斯管或水管代替接地位置, 因管路中的塑膠件或絕緣物會中斷接地迴路, 維修人員可能因站在濕地上遭到接地不完全的熱水器電擊

操作面板說明

狀態顯示	描述
000	顯示控制器連結訊息 (溫度、故障碼、水流量)
	水流訊號顯示
	故障狀態顯示
	保溫狀態顯示
	加熱狀態顯示
°C	顯示溫度單位 °C
L	顯示流量單位 LPM

1. 待機時, 按 ▼ ▲ 鍵來選擇熱水溫度。
2. 當加熱啟動時, 顯示器畫面會有 🔥 記號顯示。
3. 按查看鍵, 可顯示水流量。



安裝說明

安裝前

只有認證合格的人員才能安裝熱水器，在安裝前務必詳細閱讀安全說明

配件

- 打開外包裝確認所有的零配件是否齊全並檢查熱水器外部是否在運送途中有任何損傷
- 檢查熱水器機型與瓦斯種類是否相同
- 請勿將熱水器連接在不同瓦斯種類下使用
- 瓦斯閥在出廠前設定完成不需要做任何調整
- 接上電源前請關閉電源總開關
- 請勿將熱水器安裝於常有灰塵石礫的地方這些細沙會堵塞進氣口導致不正常燃燒或是損害送風機
- 不要把熱水器排氣口安裝在送風口位置，或是對著其他建築物的視窗

安置熱水器

室內安裝熱水器必須慎選地點須考慮到人員及住家安全以下是考慮要點：

1. 盡可能靠近通風口並且能對正管路，讓正常產生的凝結水滴自然排出
2. 如果通風口必須穿過牆壁或屋頂，使用外徑 80mm(3") 的排氣管，每多一個 90 度彎頭必須扣減 1.5 公尺



警告



使用燃氣器具必須注意通風效果，以免產生一氧化碳中毒之事件

瓦斯管路安裝

- 瓦斯入口前必須安裝手動開關並確認瓦斯種類和熱水器的機型相符
- 瓦斯供應量不足會導致熱水器不正常運作，在量測瓦斯工作壓力時，需把同管路之瓦斯器具全部打開並調整至最大火使用，其值不可低於手冊之建議值
- 不正常的安裝管徑或長度會產生壓損導致瓦斯供應量不足
- 當完成瓦斯配管後必須使用肥皂泡沫在所有接頭上測試，如有泡泡出現表示瓦斯洩漏，測漏方法是先關閉熱水器瓦斯入口端的開關再關閉瓦斯總開關，觀其值不可下降超過 350mmH₂O(1/2psi)
- 請使用 3/4" 外牙 x 5/8" 插心瓦斯考克，安裝前接頭內部及牙口必須清潔乾淨再安裝，請勿使用超流量安全考克



警告



安裝時應注意建築技術規則中有關燃燒設備(與電器設備)之規定裝設

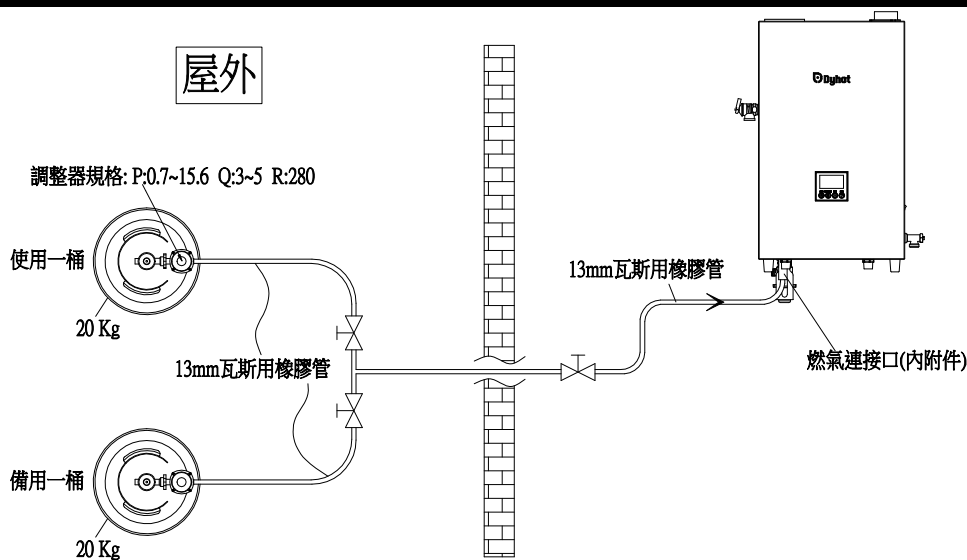


警告



熱水器不可以做不同瓦斯種類的轉換，請洽客服專線，選用適合您正確型號的熱水器

桶裝瓦斯LPG管路安裝



供水管路安裝

- 冷水入口前必須安裝開關，所有水管或接頭必須使用不銹鋼或銅材質，以防銹水污染
- 如果安裝位置接近主要供水管可能會有回壓問題產生，必要時請洽認證合格之水電工進行改善，建議在冷水入水管處安裝適合止回閥，以防止冷水入口端水壓不穩定，造成的干擾啟動或熱水出口端冷熱混水龍頭造成的回流空燒損壞
- 完成水管安裝後必須檢查有無漏水並清除管內雜質及空氣以防止損壞熱水器
- 水箱在未裝滿水前不可操作熱水器，水箱填滿後水能從熱水龍頭穩定流出，始可啟動熱水器
- 裝水程序
 1. 將熱水器底部洩水頭順時鐘方向轉緊關閉
 2. 打開冷水入水開關
 3. 打開熱水龍頭讓水箱內空氣排出，直到水箱裝滿水後且水流穩定再行關閉
 4. 檢查管路是否漏水



警告



安裝時請務必確認冷水管及熱水管的位置，錯誤的安裝會導致熱水器損壞，生產者不負擔保固責任

請再次確認冷水管及熱水管的位置

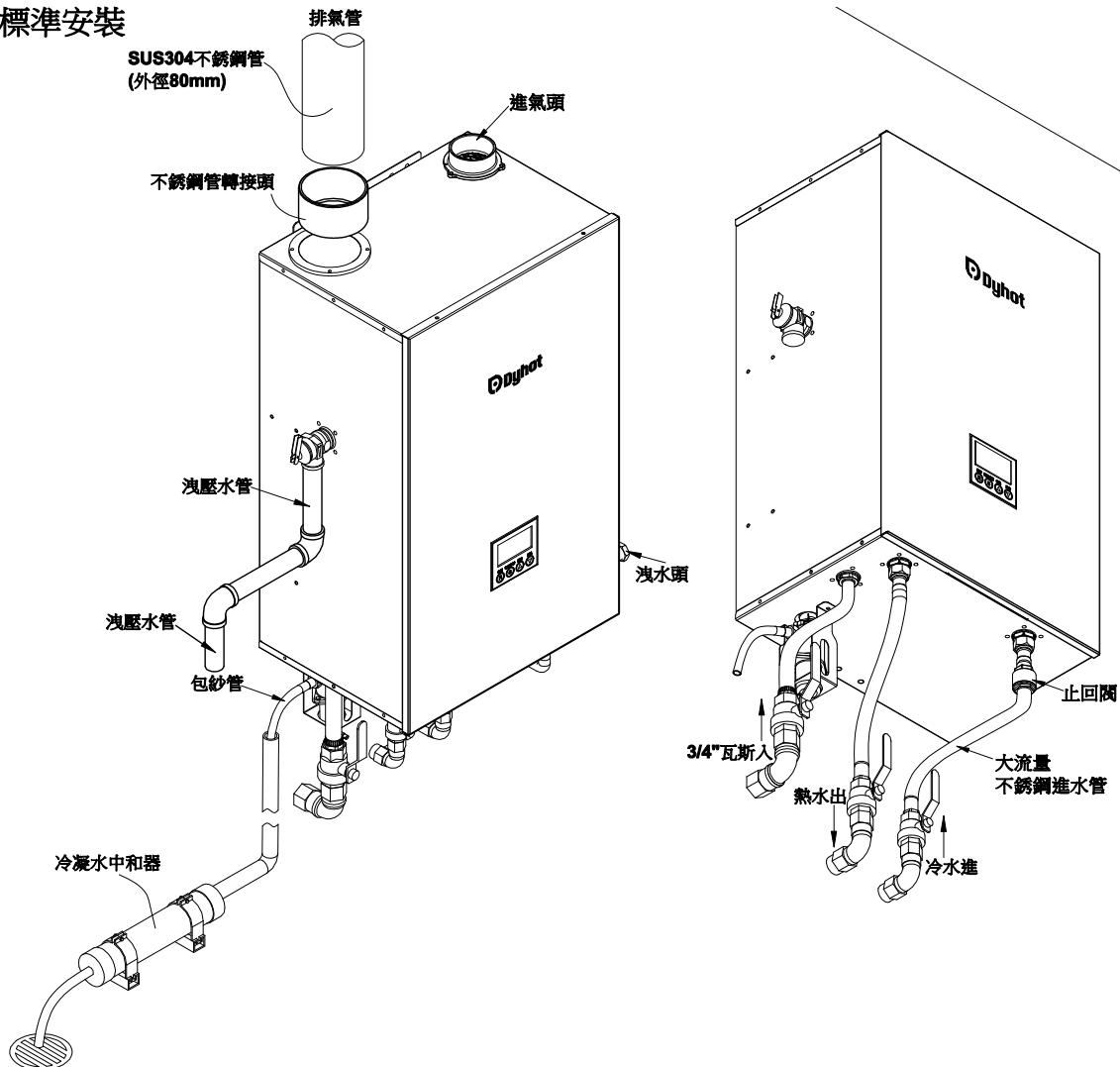
洩壓閥必須每年手動測試一次，測試時須注意確定無人站在洩壓閥附近

高溫水蒸氣會導致燙傷

如果經測試後洩壓閥持續噴水無法自行關閉，請立即關閉冷水入口開關後逆時鐘方向轉開洩水頭排光水箱內的存水，再更換新的洩壓閥

定期清洗洩水頭濾網可助於大水量之保持

一般標準安裝



壁掛安裝



警告



熱水器必須安裝在穩固的水泥牆壁上，且與地面垂直

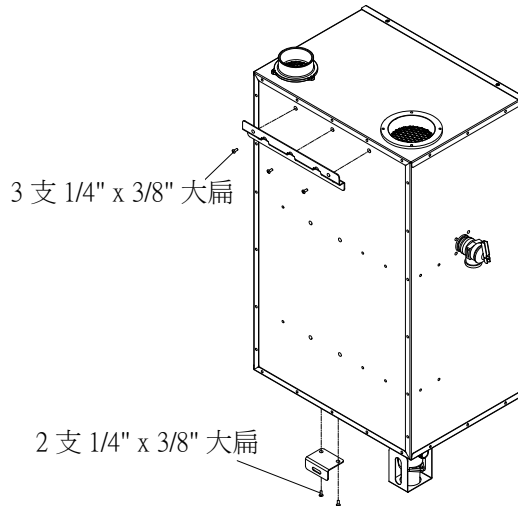
1. 用 5 支螺絲來固定 1 支背掛板及固定 1 支下牆板



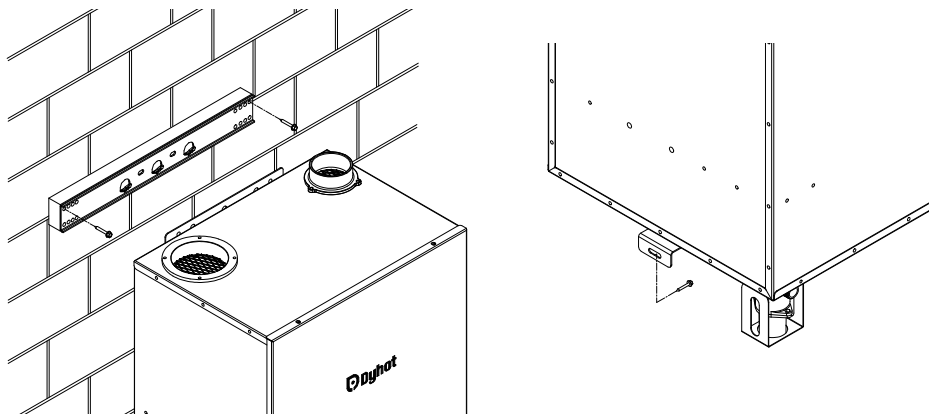
警告



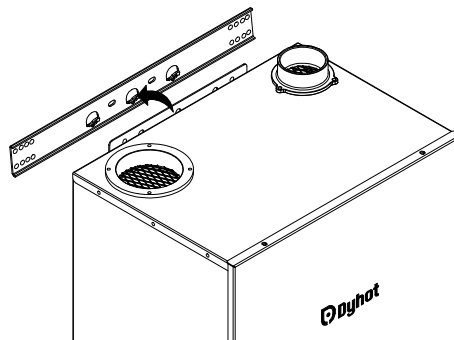
燃氣熱水器應由取得特定瓦斯裝修技術士證照之人員
依主管機關公告之安裝標準內容施工裝設



2. 鑽 1/4" 孔距 16" 後用 3 支 1/4" x 1/1/2" 外六角螺絲固定牆板

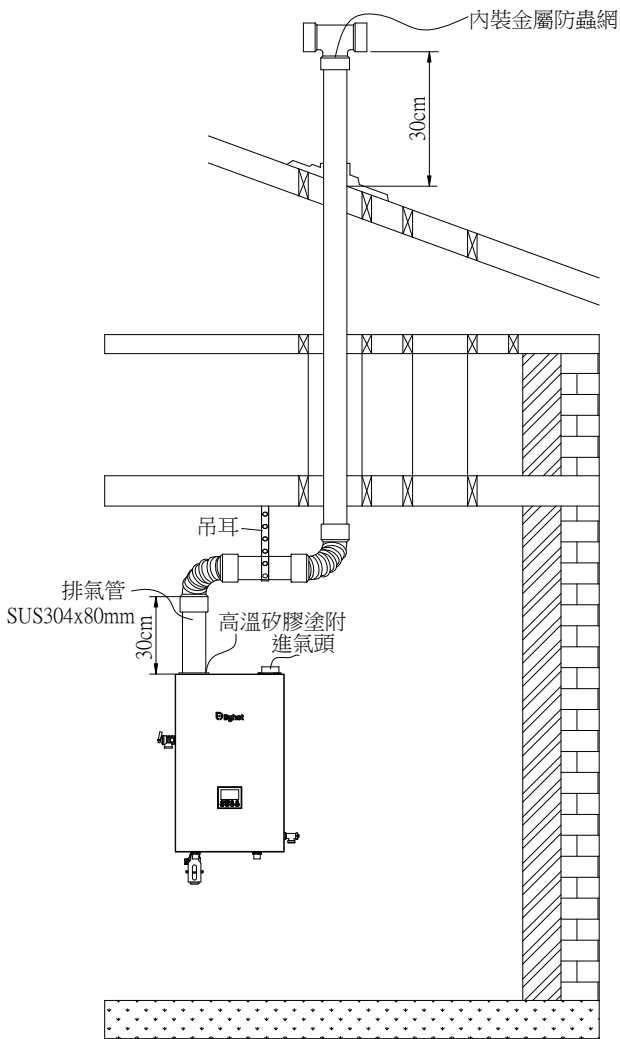


3. 掛上熱水器後並確認 3 處掛勾已經穩固掛妥

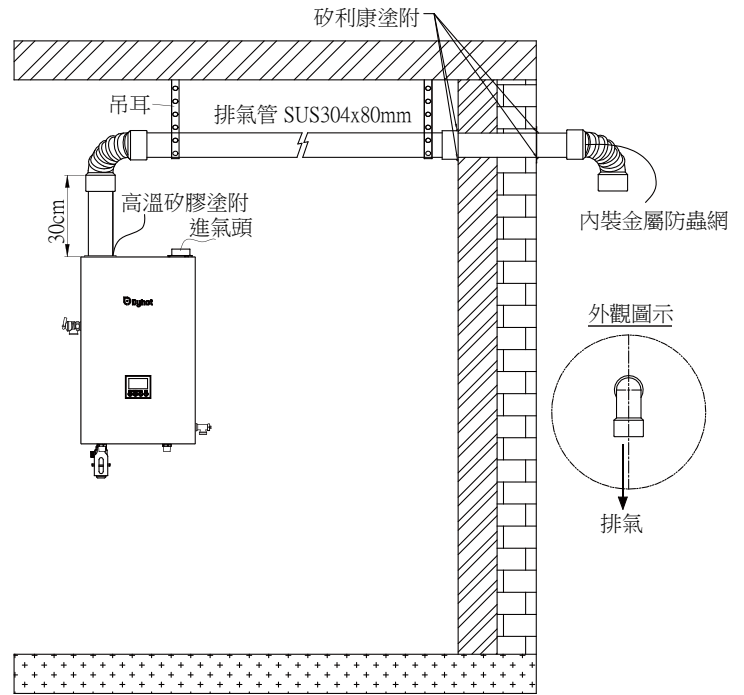


FE 強制排氣式安裝

直立式排氣管示意圖



橫立式排氣管示意圖



警告

使用燃氣器具必須注意通風效果，以免產生一氧化碳中毒事件

- 排氣管安裝必須使用外徑 80mm (SUS304 不銹鋼管)
- 排氣管與轉接頭與熱水器排氣口接縫兩處必須用高溫型矽膠塗附以防廢氣外洩
- 進氣與排氣口末端必須安裝防蟲網 (內附配件)
- 排放口末端與屋頂距離必須要有 30 公分以上
- 排放口之方向必須是安裝地點最佳之順風排放方向 (臺灣北部及西部應考慮冬天冬北季風之方向)
- 請勿將熱水器排氣口指向任何通風口 (如門口或窗戶等)
- 如果通風口必須穿過牆壁或屋頂，應使用外徑 80mm 的排氣管，總排氣管長度不可超過 5 公尺，可折 90 度彎頭三個，多一個 90 度彎頭必須扣減 1.5 公尺
- 請勿將熱水器安裝於易積水或通風不良的地方
- 必要時在適當位置加裝凝結水排放小孔
- 配管施作應全程密封，不能有廢氣排出於室內中

- 排氣管安裝必須使用外徑 80mm (SUS304 不銹鋼管)
- 排氣管與轉接頭與熱水器排氣口接縫兩處必須用高溫型矽膠塗附以防廢氣外洩
- 排放口末端必須安裝防蟲網 (內附配件)
- 水平管路必須向下傾斜約 10 度以利凝結水自然排出
- 排放口方向必須是安裝地點最佳之順風排放方向 (臺灣北部及西部應考慮冬天冬北季風之方向)
- 請勿將熱水器排氣口指向任何通風口 (如門口或窗戶等)
- 如果通風口必需穿過牆壁或屋頂，應使用外徑 80mm 的排氣管，總排氣管長度不可超過 5 公尺，可折 90 度彎頭三個，多一個 90 度彎頭必須扣減 1.5 公尺
- 請勿將熱水器安裝於易積水或通風不良的地方
- 配管施作應全程密封，不能有廢氣排出於室內中

FE 強制排氣式安裝

- 熱水器必須安置在平坦地面上
- 熱水器不可安裝在易燃地面上 (如木地板)
- 熱水器與牆壁之安全間距 (室內)

上方	30 公分以上
前方 (維修空間)	61 公分以上
後方	5 公分以上
左側 (配管側)	15 公分以上
右側 (非配管側)	10 公分以上

- 請勿將熱水器排氣口指向任何通風口 (如門口或窗戶等)
- 請勿將熱水器安裝於易積水或通風不良的地方

警告

**燃氣熱水器應由取得特定瓦斯裝修技術士證照之人員
依主管機關公告之安裝標準內容施工裝設**

警告

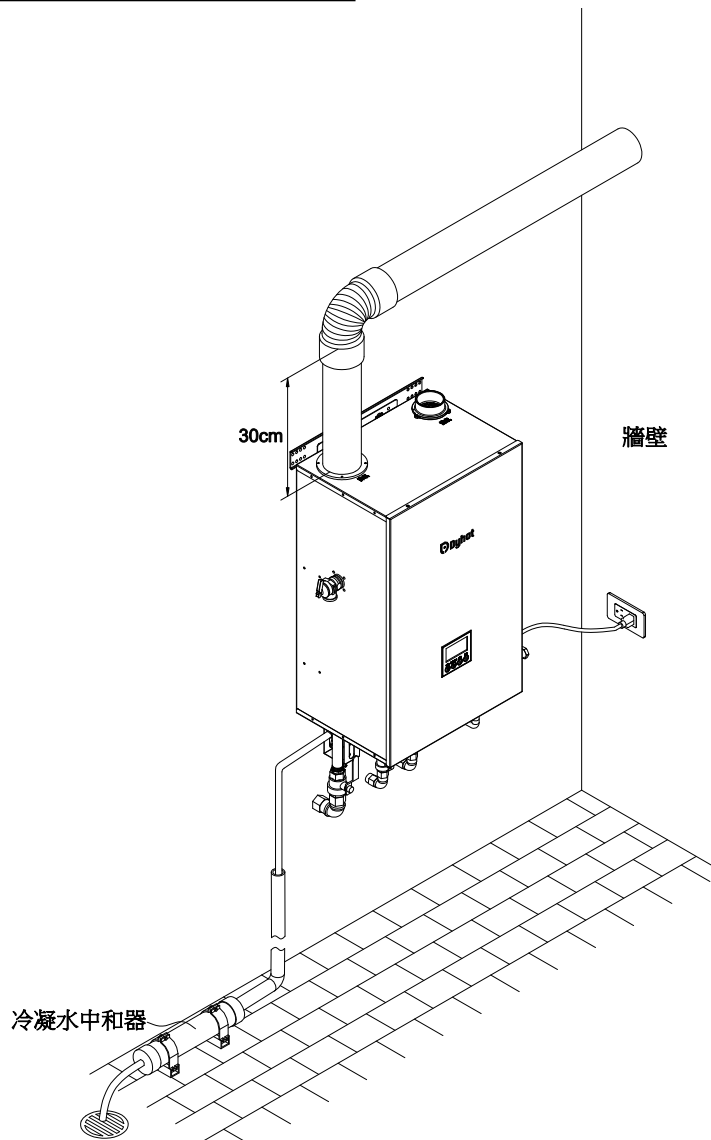
不要把排氣管指向任何建築物及安裝於低窪處

警告

不要把熱水器安裝在可燃物旁會導致火災發生或損壞熱水器

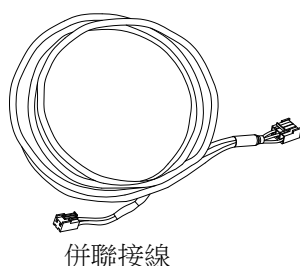
警告

不適當的安裝會導致人們產生暈眩，嚴重者因一氧化碳中毒而死亡
高海拔地區使用 (超過海平面 1,400 公尺以上) 請洽客服專線



併聯安裝

併聯附件圖

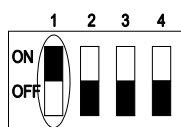


說明：

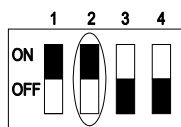
可 5 單元為一組的併聯安裝，適合大量供應熱水的場所安裝。

併聯安裝：

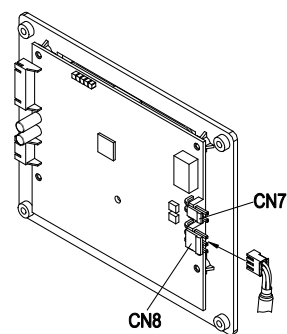
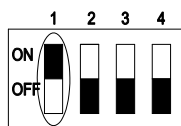
1. 拔掉電源插頭。
2. 拆除面板，於顯示面板背後的選擇開關，調整併聯功能。
5. 從顯示面板插入併聯接線插頭，接線方式請參照併聯配線圖。



3. 設定主機 (同一組設備只能向一單元設定為主機)。



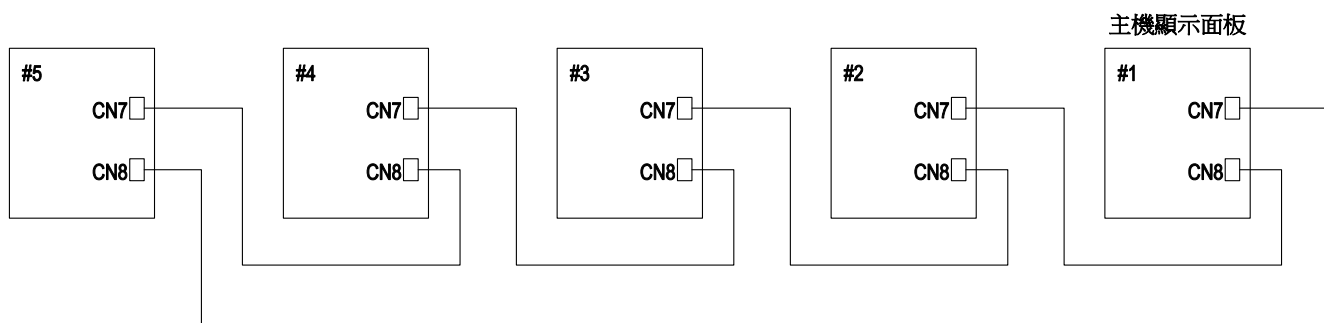
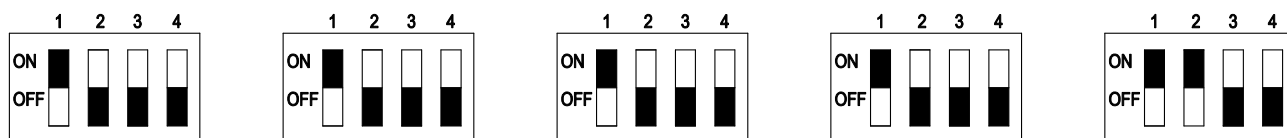
4. 主機以外單元往上打開併聯功能。



警告

當併聯設備分組連接時，併聯接線束只能使用連接該組之設備，請勿使用併聯接線束將不同組之設備連接在一起。

併聯配線圖：



併聯機最後一台的 CN8 接至主機的 CN7。

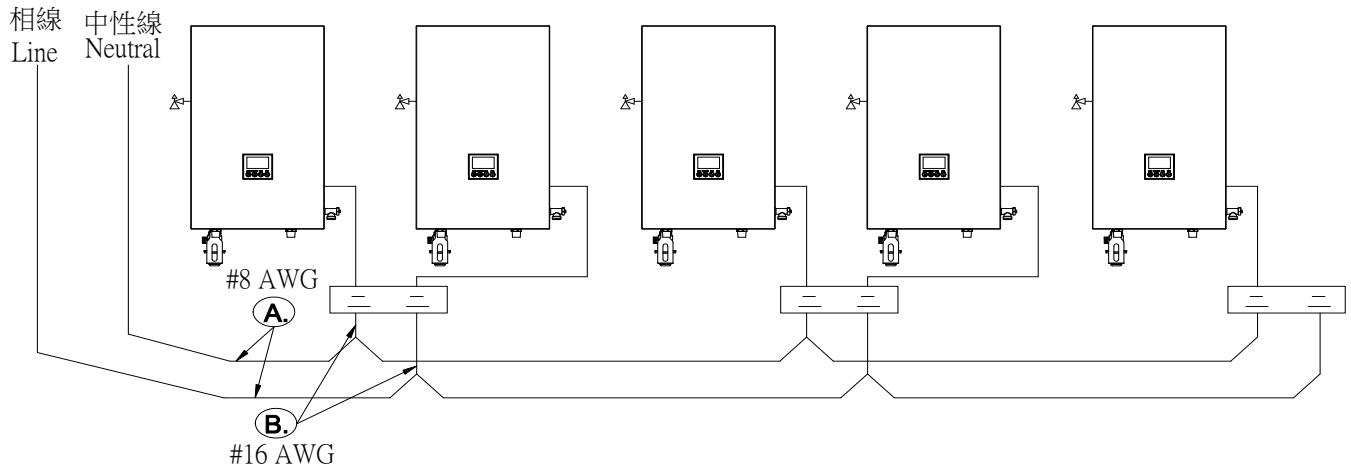
併聯安裝

能源供給示意圖：

操作單一設備，消耗低於 5A(安培) 電流。然而，當多台設備一起使用時，能源供給需求顯著提高。確保設備的安全操作為適當能源供給之設計是相當重要的。當使用多台設備時，需要提升電流供應以符合需求。計算公式如下：

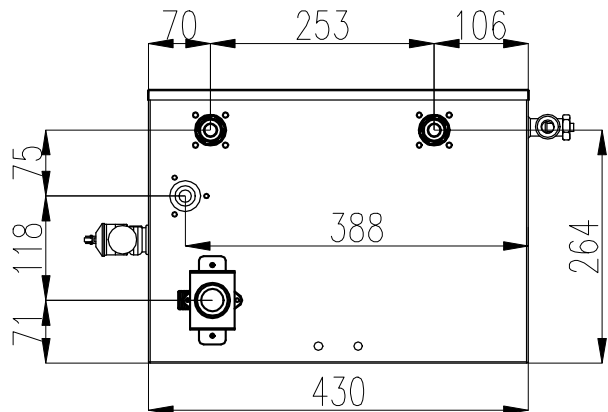
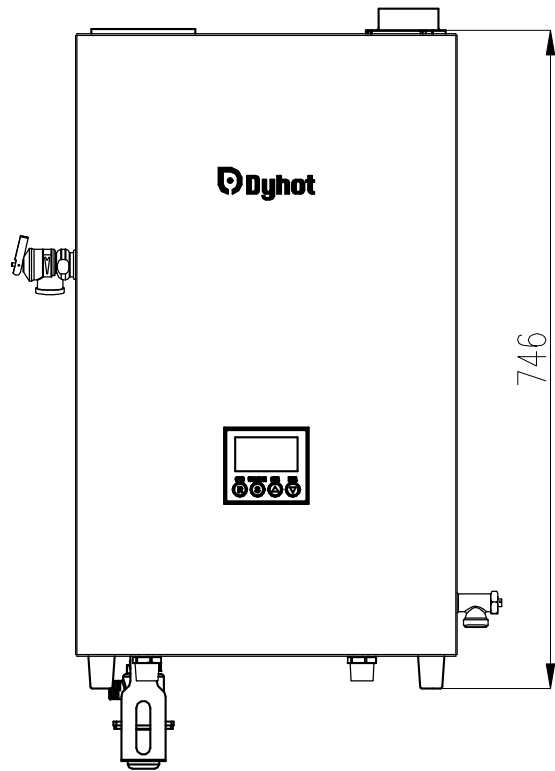
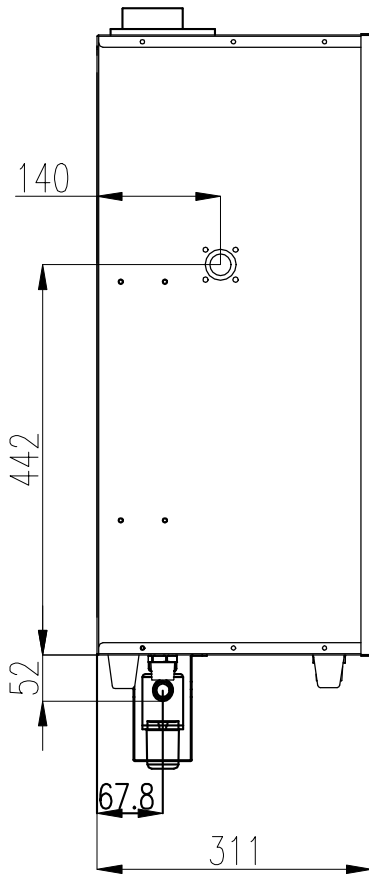
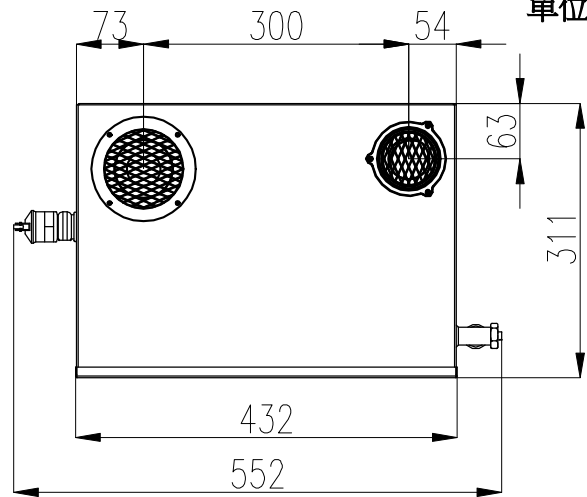
安裝設備數量 X 每台 5A(安培) = 總安培

舉例：連接 5 台設備，需要 25A 電流來供給熱水器能源。

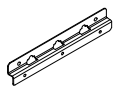

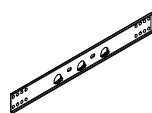








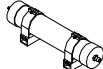
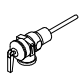


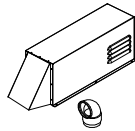


外觀尺寸圖

單位：mm



附件圖示

品號	品名		數量	品號	品名		數量
151140066	背掛板		1支	316010260	台規白鐵管接頭		1個
151140067	牆板		1支	195140116	包紗管		1條
151360137	下牆板		1個	157160237	施工標籤		2張
190002023	1/4"x3/8"大扁頭螺絲		5個	157160242	施工登錄卡		1張
190002056	1/4"x1 1/2"外六角螺絲		3支	305070273	白鐵洩水頭組		1個
157360497 157360188	說明書 中文保證卡		1本/1張	193340348 選購品	中和器組		1組
194140151	洩壓閥		1個	334070056 195140112 選購品	併聯接線包 扣式護線套		1組 1個
150160117	燃氣連接口13		1個	334070282 選購品	戶外方罩組 (屋外安裝用)		1組

規格表

器具名稱	即熱式燃氣熱水器		
安裝方式	FE 室內		
產品型號	FEGQ20DN(NG1)	FEGQ20DN(NG2)	FEGQ20DP(LPG)
燃氣類別	天然氣 (NG1)	天然氣 (NG2)	液化石油氣 (LPG)
燃氣壓力	150 mmH ₂ O(1.5 kPa)	150 mmH ₂ O(1.5 kPa)	280 mmH ₂ O(2.8 kPa)
最大燃氣消耗量	33.4 kW	33.4 kW	32.9 kW
熱效率	96.5 %	96.3 %	96.6 %
最大出水量 (溫升 25°C/ 每分鐘)	20 升		
最大消耗功率	75W		
能源效率分級	第一級		
儲水容量	7.6 公升		
冷熱水接頭尺寸	公接頭 3/4" PF(6 分)		
瓦斯接頭尺寸	母接頭 3/4" NPT(6 分)		
排氣管尺寸	外徑 80 mm (SUS304 不鏽鋼管)		
工作水壓	1 ~ 10 kg / cm ²		
最低作動水壓	0.9(kg / cm ²), (4 L/min)		
點火方式	自動點火系統		
額定電壓 / 頻率	110 VAC / 60 Hz		
重量 / 尺寸	34 公斤 / 寬 432 x 深 311 x 高 746 mm		
水溫設定範圍	38 ~ 60 °C (出廠設置在 49° C)		
材質	304 不鏽鋼外殼 / 316 不鏽鋼水箱		
保固	家用全機三年、水箱五年		
安全裝置	防空燒、超壓、超溫裝置		
面板顏色	經典不鏽鋼銀拉絲		

註記：

瓦斯供給量 (入口壓) 不能超過上限 , 正確的瓦斯供給量對熱水器發揮最佳性能是很重要的
高海拔地區使用 (超過海平面 1400 公尺以上) 請洽經銷商或撥打公司客服專線

規格表

器具名稱	即熱式燃氣熱水器		
安裝方式	FE 室內		
產品型號	FEGQ24DN(NG1)	FEGQ24DN(NG2)	FEGQ24DP(LPG)
燃氣類別	天然氣 (NG1)	天然氣 (NG2)	液化石油氣 (LPG)
燃氣壓力	150 mmH ₂ O(1.5 kPa)	150 mmH ₂ O(1.5 kPa)	280 mmH ₂ O(2.8 kPa)
最大燃氣消耗量	42.2 kW	42.2 kW	41.3 kW
熱效率	96.5 %	95.6 %	96.3 %
最大出水量 (溫升 25°C/ 每分鐘)	24 升		
最大消耗功率	105W		
能源效率分級	第一級		
儲水容量	7.6 公升		
冷熱水接頭尺寸	公接頭 3/4" PF(6 分)		
瓦斯接頭尺寸	母接頭 3/4" NPT(6 分)		
排氣管尺寸	外徑 80 mm (SUS304 不鏽鋼管)		
工作水壓	1 ~ 10 kg / cm ²		
最低作動水壓	0.9(kg / cm ²), (4 L/min)		
點火方式	自動點火系統		
額定電壓 / 頻率	110 VAC / 60 Hz		
重量 / 尺寸	34 公斤 / 寬 432 x 深 311 x 高 746 mm		
水溫設定範圍	38 ~ 60 °C (出廠設置在 49° C)		
材質	304 不鏽鋼外殼 / 316 不鏽鋼水箱		
保固	家用全機三年、水箱五年		
安全裝置	防空燒、超壓、超溫裝置		
面板顏色	經典不鏽鋼銀拉絲		

註記：

瓦斯供給量 (入口壓) 不能超過上限, 正確的瓦斯供給量對熱水器發揮最佳性能是很重要的
高海拔地區使用 (超過海平面 1400 公尺以上) 請洽經銷商或撥打公司客服專線

規格表

器具名稱	即熱式燃氣熱水器		
安裝方式	FE 室內		
產品型號	FEGQ28DN(NG1)	FEGQ28DN(NG2)	FEGQ28DP(LPG)
燃氣類別	天然氣 (NG1)	天然氣 (NG2)	液化石油氣 (LPG)
燃氣壓力	150 mmH ₂ O(1.5 kPa)	150 mmH ₂ O(1.5 kPa)	280 mmH ₂ O(2.8 kPa)
最大燃氣消耗量	52.0 kW	52.0 kW	50.0 kW
熱效率	95.6 %	95.3 %	95.0 %
最大出水量 (溫升 25°C/ 每分鐘)	28 升		
最大消耗功率	125W		
能源效率分級	第一級		
儲水容量	7.6 公升		
冷熱水接頭尺寸	公接頭 3/4" PF(6 分)		
瓦斯接頭尺寸	母接頭 3/4" NPT(6 分)		
排氣管尺寸	外徑 80 mm (SUS304 不鏽鋼管)		
工作水壓	1 ~ 10 kg / cm ²		
最低作動水壓	0.9(kg / cm ²), (4 L/min)		
點火方式	自動點火系統		
額定電壓 / 頻率	110 VAC / 60 Hz		
重量 / 尺寸	34 公斤 / 寬 432 x 深 311 x 高 746 mm		
水溫設定範圍	38 ~ 60 °C (出廠設置在 49° C)		
材質	304 不鏽鋼外殼 / 316 不鏽鋼水箱		
保固	家用全機三年、水箱五年		
安全裝置	防空燒、超壓、超溫裝置		
面板顏色	經典不鏽鋼銀拉絲		

註記：

瓦斯供給量 (入口壓) 不能超過上限 , 正確的瓦斯供給量對熱水器發揮最佳性能是很重要的
高海拔地區使用 (超過海平面 1400 公尺以上) 請洽經銷商或撥打公司客服專線

規格表

器具名稱	即熱式燃氣熱水器		
安裝方式	FE 室內		
產品型號	FEGQ32DN(NG1)	FEGQ32DN(NG2)	FEGQ32DP(LPG)
燃氣類別	天然氣 (NG1)	天然氣 (NG2)	液化石油氣 (LPG)
燃氣壓力	150 mmH ₂ O(1.5 kPa)	150 mmH ₂ O(1.5 kPa)	280 mmH ₂ O(2.8 kPa)
最大燃氣消耗量	55.4 kW	55.4 kW	56.8 kW
熱效率	95.8 %	95.1 %	95.4 %
最大出水量 (溫升 25°C/ 每分鐘)	32 升		
最大消耗功率	125W		
能源效率分級	第一級		
儲水容量	7.6 公升		
冷熱水接頭尺寸	公接頭 3/4" PF(6 分)		
瓦斯接頭尺寸	母接頭 3/4" NPT(6 分)		
排氣管尺寸	外徑 80 mm (SUS304 不鏽鋼管)		
工作水壓	1 ~ 10 kg / cm ²		
最低作動水壓	0.9(kg / cm ²), (4 L/min)		
點火方式	自動點火系統		
額定電壓 / 頻率	110 VAC / 60 Hz		
重量 / 尺寸	34 公斤 / 寬 432 x 深 311 x 高 746 mm		
水溫設定範圍	38 ~ 60 °C (出廠設置在 49° C)		
材質	304 不鏽鋼外殼 / 316 不鏽鋼水箱		
保固	家用全機三年、水箱五年		
安全裝置	防空燒、超壓、超溫裝置		
面板顏色	經典不鏽鋼銀拉絲		

註記：

瓦斯供給量 (入口壓) 不能超過上限，正確的瓦斯供給量對熱水器發揮最佳性能是很重要的
高海拔地區使用 (超過海平面 1400 公尺以上) 請洽經銷商或撥打公司客服專線

維修和保養



警告



在維修或保養前應先關閉瓦斯開關，冷水開關和拔開電源線

熱水器必須不定時視使用狀況自行做第 1, 2, 3 項清潔工作

1. 清潔洩水頭內過濾網（自行清洗）
2. 進氣與排氣管路（自行檢查並清除排氣管之堵塞雜物）
3. 手動測試洩壓閥（自行測試，小心高溫水汽燙傷）

用戶必須每一年定期聯絡公司或經銷商做第 4, 5, 6 項保養工作

4. 清潔感溫棒（必須由公司認可的技術人員進行清潔維修保養）
5. 燃燒器（必須由公司認可技術人員進行清潔維修保養）
6. 水箱及水箱內胆（必須由公司認可的技術人員進行清潔維修保養）

清潔保養重點

外部損傷：

如果熱水器有經過火災，水災或外部損傷，請關閉瓦斯開關和冷水開關並且在專業人員尚未確認熱水器安全前禁止使用該熱水器

出廠熱水溫度設定：

過高的水溫會增加燙傷的危險，請勿調整出廠設定值

進氣與排氣管路：

檢查所有瓦斯管路和水管路接頭的氣密
檢查進氣與排氣通道有無堵塞
零件的使用耗損或老化會導致不正常燃燒

清潔：

熱水器進氣口及廢氣排放管必須保持通暢，應避免樹葉，昆蟲，動物或其他不明物造成堵塞

濾水網：

必須時常清潔以保持熱水之大流量使用

潤滑：

本熱水器不需要任何潤滑



注意

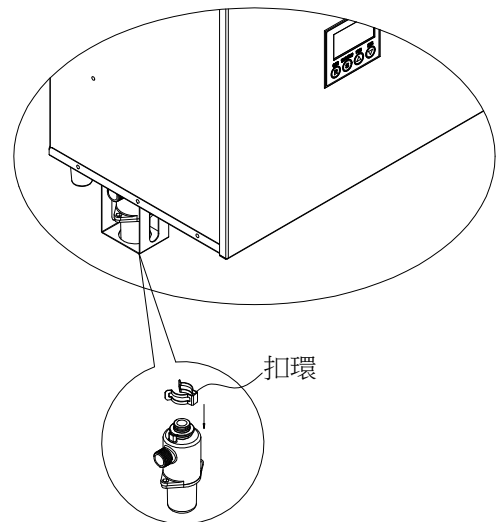


請勿直接接觸由洩壓閥噴出或流出之水，以免高溫燙傷

清潔直集水杯：

直集水杯會因水質關係或是長時間使用造成雜物堵塞，影響冷凝水順利排出而造成故障

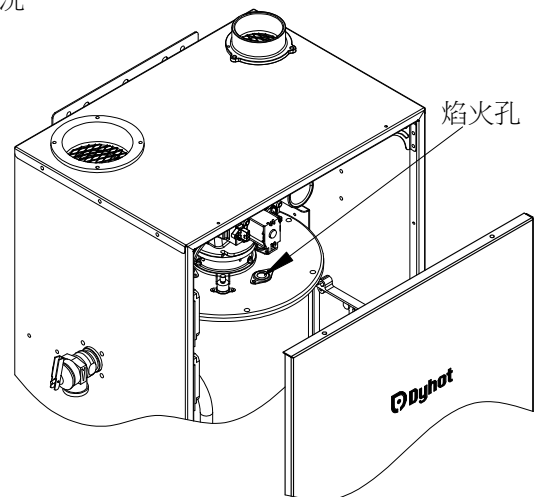
必須先拉開扣環，取出直集水杯用水沖洗清潔並內裝清水後再給予裝回



安裝中和器時建議每年或出口 PH 值低於 6 更換

焰火孔：

這是配有自動點火裝置之熱水器，只要您打開熱水龍頭熱水器本身就會自行點火，您可從上方觀看到其燃燒加熱的狀況



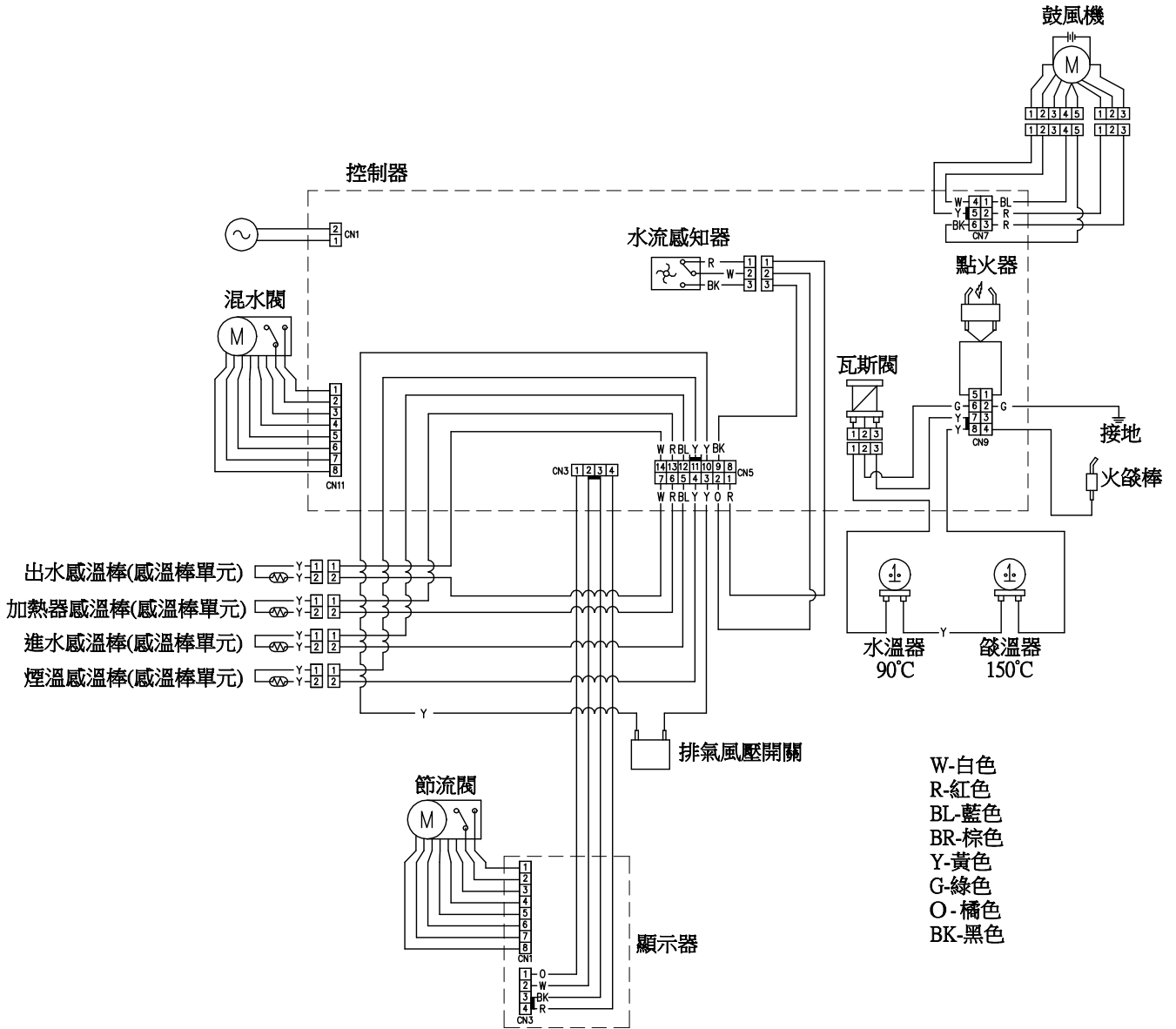
故障碼

熱水器會持續自我診斷，如發生任何故障時故障碼會自動產生在顯示器上，有些故障碼會在故障排除後自行清除，有一些故障碼必須在故障原因排除之後，按壓面板上的 RESET 鍵，如果還是無法清除請試著把電源線拔掉重插，以上方法如果都不能清除故障碼請聯絡客服專線 0800-739628

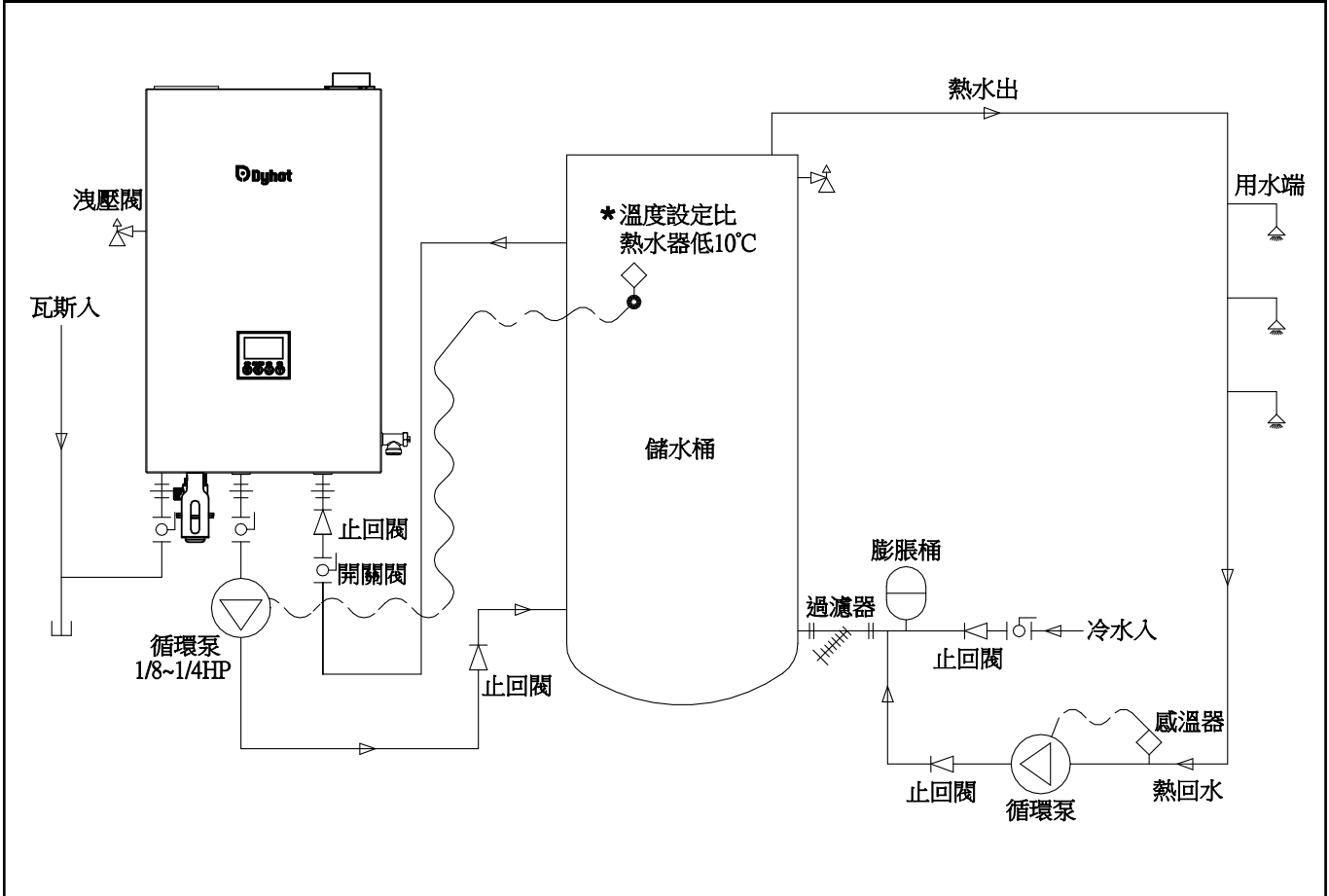
故障碼	故障原因	處置方法
E02	點火失敗	1. 按壓面板上的 RESET / 復歸鍵 2. 檢查瓦斯種類和瓦斯壓力 3. 確認無點火聲 4. 檢查 CN9 排線接頭 5. 檢查 CN9 排線的綠色接地線是否接地 6. 檢查瓦斯管路，點火線，火焰棒
E03	不正常燃燒	1. 按壓面板上的 RESET / 復歸鍵 2. 檢查輸入電源電壓 3. 瓦斯供應量不足 4. 檢查瓦斯種類和瓦斯壓力 5. 檢查 CN9 排線接頭 6. 檢查瓦斯閥和瓦斯管路
E04	出水感溫棒異常（開路）	1. 檢查出水感溫棒 2. 檢查 CN5 排線接頭，7 跟 14 接點
E05	出水感溫棒異常（短路）	1. 檢查出水感溫棒 2. 檢查 CN5 排線接頭，7 跟 14 接點
E06	加熱器感溫棒異常（開路）	1. 檢查水箱感溫棒 2. 檢查 CN5 排線接頭，6 跟 13 接點
E07	加熱器感溫棒異常（短路）	1. 檢查水箱感溫棒 2. 檢查 CN5 排線接頭，6 跟 13 接點
E08	進水感溫棒異常（開路）	1. 檢查入水感溫棒 2. 檢查 CN5 排線接頭，5 跟 12 接點
E09	進水感溫棒異常（短路）	1. 檢查入水感溫棒 2. 檢查 CN5 排線接頭，5 跟 12 接點
E11	鼓風機異常	1. 檢查鼓風機和 CN7 排線接頭 2. 洽客服專線
E16	煙道感溫棒異常（開路）	檢查 CN5 排線接頭，4 跟 11 接點
E17	煙道感溫棒異常（短路）	檢查 CN5 排線接頭，4 跟 11 接點
E24	節流閥故障	1. 檢查顯示器上 CN1 接頭排線 2. 洽客服專線
E27	混水閥故障	1. 檢查 C11 排線接頭 2. 洽客服專線
E28	主瓦斯閥開路	1. 檢查水溫器、燄溫器 2. 檢查瓦斯閥、水溫器、燄溫器之接頭
E36	控制器故障	洽客服專線
E91	出水感溫棒異常	洽客服專線
E92	加熱器感溫棒異常	洽客服專線
E93	進水感溫棒異常	洽客服專線
E94	煙道感溫棒異常	洽客服專線
E95	排氣異常	1. 檢查排氣通道 2. 按壓面板上的 RESET / 復歸鍵 3. 檢查風壓開關接頭 4. 檢查 CN5 排線接頭，3 跟 10 接點 5. 洽客服專線
E96	煙道阻塞警示	1. 檢查排氣通道 2. 洽客服專線
E98	線控器通訊異常	洽客服專線
E99	線控器位址重複	洽客服專線

線路圖

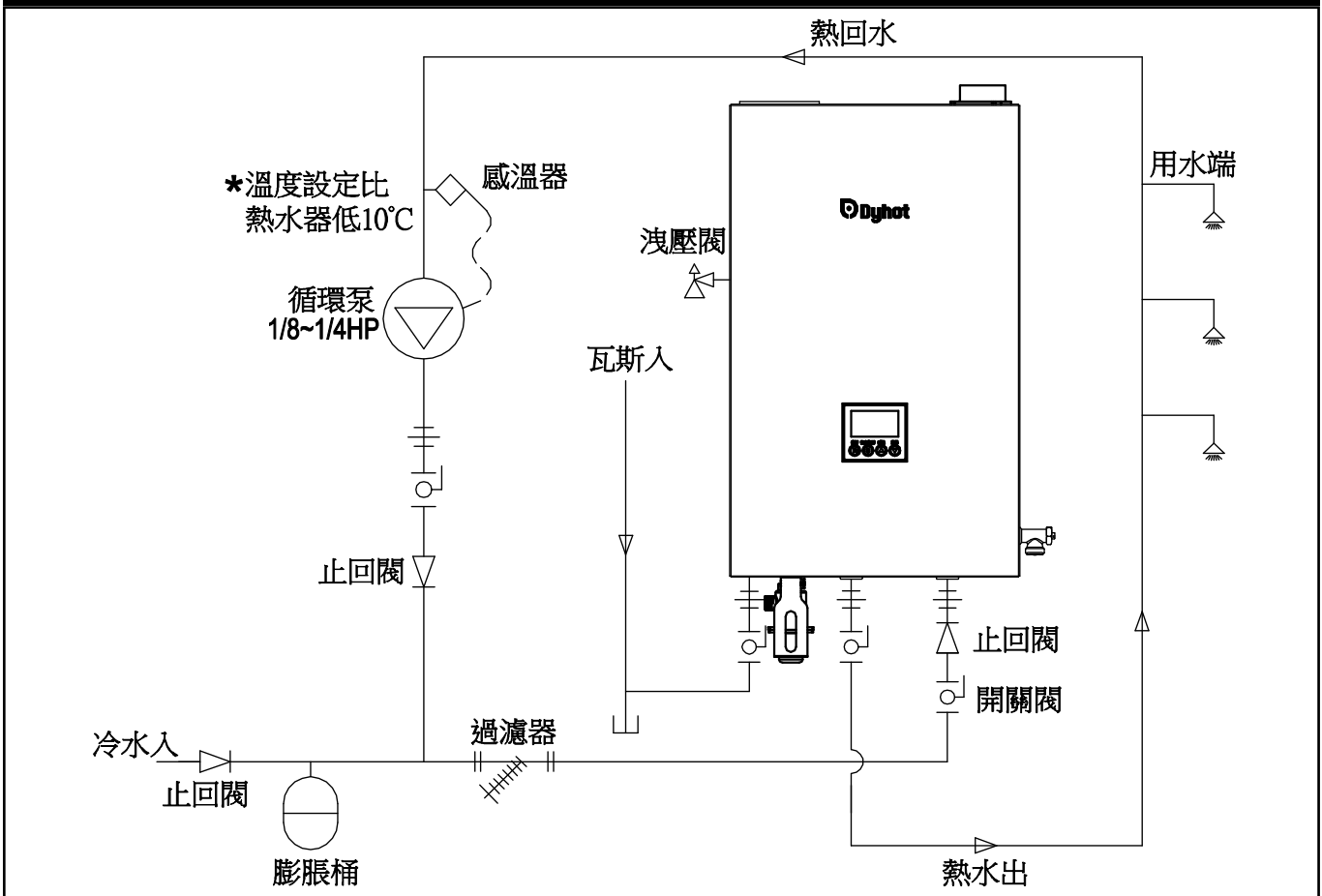
線路圖
157360119



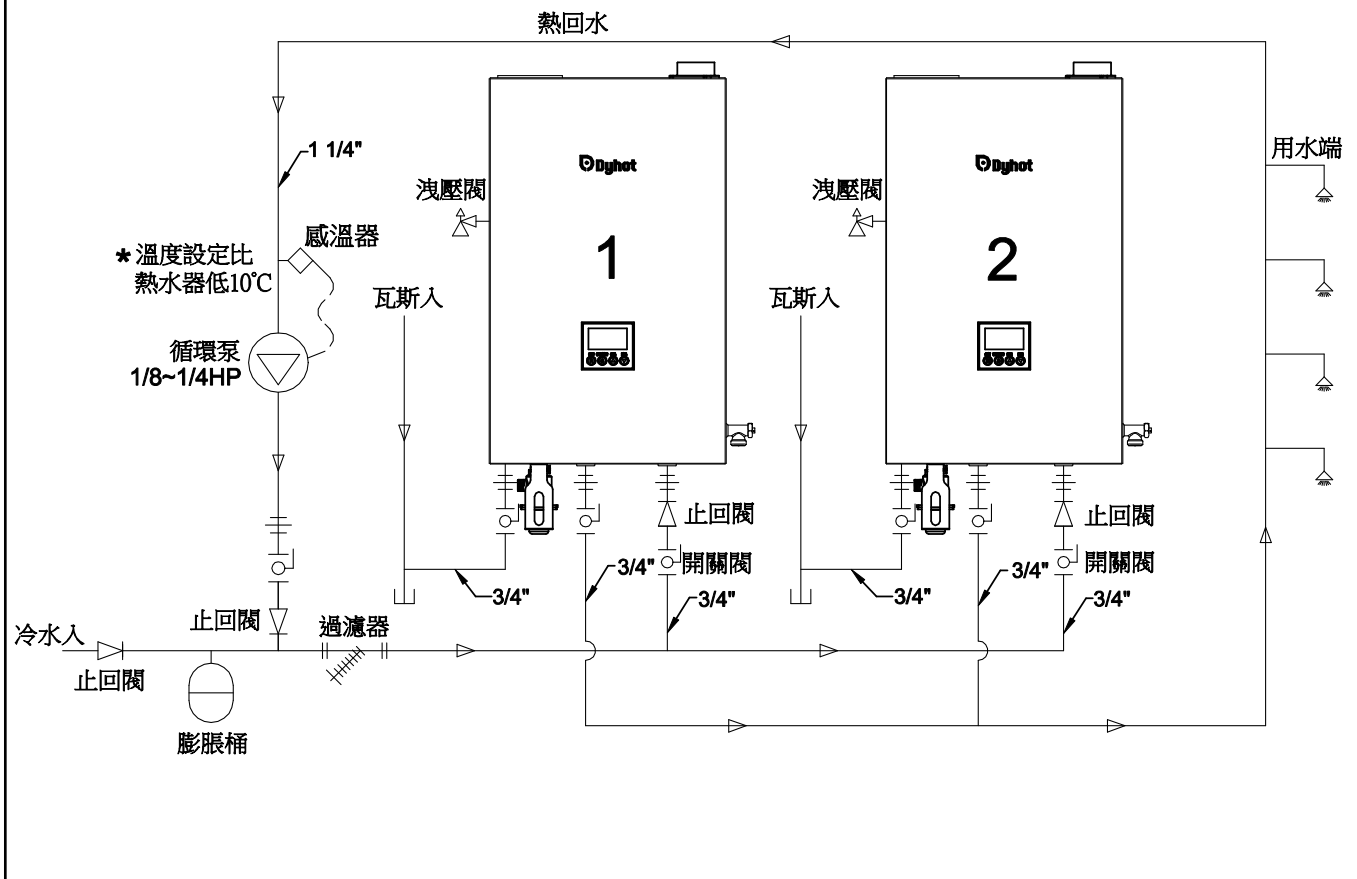
熱水器 + 儲水桶



熱水器 + 循環泵浦



二台並聯熱迴水



*** 機台並聯時請注意水龍頭流量 L / min

東湧 Dyhot 產品有限保固聲明

1. 正常使用及安裝情況下，本機提供自購買日起零件 3 年、水箱 5 年之保固。
但購買之商品使用於業務用途，可享全機 1 年之保固。
2. 超過保固年限，售後服務時如需更換零件，須收取零件費用及服務工資。
無更換零件者，則須收取基本服務工資。
3. 為確保您的權益，請記得加蓋經銷商店章，填寫購買（安裝）日期，並妥善保管。
售服人員到府服務時，請出示保證卡。
4. 建議您上網 <http://www.dyhot.com.tw> 或撥打 0800-739-628 服務專線註冊成為會員並登錄產品序號及安裝日期，以保障您的權益。

售後服務保固條款：

產品保固期外，售後服務收費之零件，家庭用機器保固期 1 年，業務用機器保固期半年。但如耗材、周邊配管線路、包裝材料、說明書、保證卡、贈品等部分或因下列之原因發生不良或損壞，不在保固範圍內：

1. 天災、意外或人為疏忽。(如地震、火災、雷擊、沙塵暴、颱風等)
2. 水質不良造成鏽蝕或結垢。(如：使用非自來水或管線老舊)
3. 安裝方式或環境違反消防安全法規，或有安全疑慮者，經告知仍未改善者，無法進行維修服務。
4. 未依照產品手冊之使用提示進行安裝及操作或使用未經認可之配件者。
5. 不符允許使用之環境或規格。(如：瓦斯種類、瓦斯壓力、瓦斯管口徑、水壓、水管口徑或使用電壓不符規格造成損壞)
6. 安裝後因搬遷或其他原因於移運過程發生碰撞及震動等狀況造成損壞。
7. 家庭用機器使用於業務用途。(如：游泳池、餐廳、旅館、溫泉會館)
8. 環境因素造成線路或零件氧化。(如空氣中鹽分或硫磺量過高、高溫潮濕、粉塵、長期曝曬或雨淋造成退色或鏽蝕)
9. 作為展示或測試設備使用。
10. 維修現場如有安全疑慮者無法進行保固維修。(如：安裝懸掛於外牆無法接近的地方)
11. 水箱（熱交換器）保固範圍：

當產品用於家庭住宅，或連結住宅之熱水循環管路系統並搭配溫度控制器使用時（註 1）。

水箱（熱交換器）保固期為保固生效日起 5 年，或總操作（燃燒）時數 2200 小時，以先到者為準。

當產品用於業務用途時（註 2），或連結業務用途之熱水管路循環系統並配溫度控制器使用時（註 1）。

提供水箱（熱交換器）保固期為保固生效日起 1 年。或總操作（燃燒）2200 小時，以先到者為準。

業務用途保固生效僅限工程規畫及安裝均經本公司認可同意者。

產品若因溫度控制器故障、管路漏水或其他外部因素造成水箱（熱交換器）不正常運作導致毀損者，不在前款保固範圍內（註 3）。

註 1: 當家庭住宅或業務用途連接熱水管路循環系統務必按照本安裝及使用說明書施工並安裝「溫度控制器（或溫控開關）」控制「循環馬達（或稱迴水馬達）」之運作，且單日燃燒器點火次數不可超過 300 次（即平均每 5 分鐘點火 1 次），即符合本保固合約之適用範圍。

東湧 Dyhot 產品有限保固聲明

註 2: 業務用途係指產品安裝於營業場所使用, 或產品故障時推算其每日平均使用時間 2.5 小時以上者。

註 3: 不正常運作係指產品每日超過平均操作 (燃燒) 6 小時者, 或產品用於預熱熱水供應給其他營業、展示或測試設備應用使用者。

* 本說明書內容若有變更等未盡事宜, 本公司保有條文修改之權利, 不另通知。

* 本產品為台灣國內專用商品, 請勿使用及安裝於海外地區。若使用於其他國家及地區可能造成意外事故、器具故障。萬一被使用於海外時, 本公司不負責含產品維修在內的一切責任。

東湧實業股份有限公司

114 台北市內湖區瑞光路 298 號 9 樓 (周一至周五 08:30~17:30)

電話 :02-2659-9284

傳真 :02-2659-1060

公司信箱 :good.service@dyhot.com.tw

免費服務專線 :0800-739-628

常見問題、故障的識別與處理

發生以下情況時並非故障

現象	原因與處理方法
1. 新建房屋或重新裝修的住宅，剛完成的熱水器無法正常供應熱水	新建房屋或重新裝修的住宅，常因水管管線內有髒汙、砂礫、樹葉或殘留水管黏著劑，導致熱水器無法正常供應熱水。 請在安裝熱水器前進行水管管線內之雜質清除，以利熱水器正常運作，同時保護住宅內用水設施之正常使用。 請清除水管管線內部雜質，並洽客服人員。
2. 熱水量開得太小而變成冷水	熱水開得太小（低於熱水器啟動水流量）時將造成熄火，而出水變成冷水，請將熱水龍頭水流量開大即可解決。
3. 夏天天氣炎熱時，熱水器出水溫度偏高	夏天或入水溫度過高，若熱水器以最小火力運作時，仍會有熱水溫度過高問題，建議：開大熱水龍頭出水量，可將出水溫度降低；或直接使用冷水即可。
4. 使用控溫水龍頭會忽冷忽熱，及水流量不穩定	使用控溫水龍頭時，請將熱水器設定溫度降低，以避免因混合冷水量過大，造成熱水端低於熱水啟動流量，導致熱水器熄火。
5. 冬天或有時熱水溫度不夠熱怎麼辦	冬天入水溫度過低，若使用水量太大，已超過熱水器本身供熱能力時，請減少熱水龍頭的出水量，即可提升出水溫度。
6. 排氣管冒白煙	若冬天室外溫度過低，排出的煙氣遇屋外冷空氣凝結成白色霧狀，屬正常現象。
7. 關閉熱水龍頭後，熱水器內風扇沒有立即停止	為使熱水器內已混合之燃氣（瓦斯）及廢氣排放乾淨，以利再使用時能達到精確之空氣燃氣（瓦斯）混合比，熱水器內的風扇會延時運轉一段時間後自動停止。
8. 熱水器剛啟動時即關閉熱水龍頭後，會聞到燃氣（瓦斯）味	1. 熱水器剛啟動時，若點火失敗，則會有些許燃氣（瓦斯）味，此為正常現象。 2. 關閉熱水龍頭後，熱水器內風扇會將殘留燃氣（瓦斯）排出，因此有些燃氣（瓦斯）味，此為正常現象。 3. 若熱水器使用中持續聞到燃氣（瓦斯）味，此為異常狀況，請立即停止使用、關閉瓦斯開關並與客服人員聯繫。
9. 熱水器無法啟動怎麼辦	請確認以下設施狀況： 1. 電源插頭是否插上？電源是否開啟？ 2. 熱水器之進水開關、出水開關、瓦斯開關等是否開啟？（開關柄需與管線平行一直線） 3. 顯示面板是否閃爍故障碼？ 4. 若有故障碼請按壓面板上復歸鍵，當面板顯示設定溫時，表示待機完成可正常使用。
10. 熱水器使用中無法調整溫度怎麼辦	為保障使用者安全，熱水器加熱中無法進行溫度設定。請將熱水器停止運作，當面板顯示 rdy 時，再行調整溫度設定。

常見問題、故障的識別與處理

現象	原因與處理方法
11. 熱水器於啟動加熱時發出點燃聲與共鳴聲怎麼辦	Dyhot 熱水器為高效節能熱水器，係採用全預混內燃密閉式燃燒系統，通過國內各項安全測試。 熱水器啟動時或使用中，可能會因環境因素（如風壓等）影響而產生輕微點燃聲或共鳴聲，此為正常現象。若用戶發現長時間產生較大共鳴聲，請洽客服人員進行微調。
12. 熱水器的出水量越來越小怎麼辦	熱水器長期使用，冷水入水濾網可能因雜質阻塞，造成出水量變小，此時請洽客服人員。

若以上仍無法排除，請將下列事項告知售服人員。

1. 故障碼儘可能詳述狀況
2. 機種
3. 製造號碼 產品機貼上有記載
4. 購買日期
5. 連絡姓名，地址，電話

(服務專線：0800-739-628 服務時間：週一至週五 08:30 ~ 17:30)