



Register your
new device on
MyBosch now and
get free benefits:
[bosch-home.com/
welcome](https://bosch-home.com/welcome)



抽油煙機

DWF9GCR71W

[zh-tw] 使用手冊與安裝說明

目錄

使用手冊

1	安全性	2
2	避免材質損壞	3
3	環境保護和節省能源	3
4	深入瞭解	4
5	基本操作	4
6	清潔和保養	5
7	排除故障	6
8	客戶服務	7
9	處理舊機器	7
10	安裝說明	7
10.4	安全安裝	9

1 安全性

請注意以下的安全提示說明。

1.1 一般提示說明

- 請仔細閱讀本說明書。
- 請妥善保管本說明書和產品資訊，以備日後查閱或提供給下一位使用者。
- 如本電器於運送途中受損，請勿連接。

1.2 依規定使用

唯有依照安裝說明書正確完成安裝，才能確保使用安全。安裝人員需全權負責讓電器在架設地點上正常運作。

本電器只能用於以下用途：

- 用於吸進烹飪時的油煙氣體。
- 僅限私人家庭和居家環境的室內區域。
- 最高在海拔4000公尺以下。

請勿將本電器用於以下用途：

- 使用外部定時器。

1.3 使用者限制

凡年滿 8 歲的孩童和身體、感官或智力有缺陷之人士及缺乏相關經驗和／或知識之人士，應在負責安全使用機器人員的監督或指導下，瞭解使用機器可能帶來的危險後，方能使用本機。

孩童應受監護，以確保孩童不嬉玩電器。

凡 15 歲以上的孩童除非在監督下，否則不得進行清潔及保養的工作。

請確保 8 歲以下的孩童遠離電器及電源線。

1.4 安全使用

警告 – 窒息風險!

孩童有可能用包材將頭部套住或將自己纏住而造成窒息。

- ▶ 請確保孩童遠離包材。
 - ▶ 請勿讓孩童將包材當成玩具玩耍。
- 孩童可能會吸入或吞食小型零件而造成窒息。
- ▶ 請確保孩童遠離小型零件。
 - ▶ 切勿讓孩童把小型零件當成玩具玩耍。

警告 – 中毒風險!

當排油煙機與燃氣或其他燃料的爐具同時使用時，房間必須通風良好。

- ▶ 燃氣爐具工作時會消耗大量的空氣，請打開門、窗確保廚房空氣流通。

警告 – 火災風險!

勿在排油煙機下方直接燃燒。堆積在濾油網的油垢可能會造成火災。

- ▶ 請勿在未安裝濾油網之情況下操作本電器。
- ▶ 定期清潔截油濾網。
- ▶ 請勿讓明火接近本電器（例如烹飪火焰）。
- ▶ 請勿將本電器安裝在使用固態燃料的加熱裝置附近（例如木材或煤炭），除非該加熱裝置具備密閉、不可拆除的外罩。附近不得有火花飛濺的情況。

熱油或脂肪會快速點燃。

- ▶ 務必隨時注意熱油或脂肪。
- ▶ 不得用水試圖撲滅起火的油或脂肪。關閉烹調區域。小心使用鍋蓋、滅火毯或類似的物品來滅火。

警告 – 燙傷風險!

當與烹飪器具一起使用時，可觸及部件可能變熱。

- ▶ 請勿觸碰這些高溫部件。
 - ▶ 兒童應保持安全距離。
- 本電器在使用期間會呈現高溫。
- ▶ 清潔前先讓本電器冷卻。

警告 – 受傷風險!

電器內部零件可能有銳利邊緣。

- ▶ 小心清潔機身內部。
- 放置在本電器上的物件可能會掉落。
- ▶ 請勿在電器上置放任何物品。

任何對電氣或機械配件做的變更都很危險並可能導致故障。

- ▶ 請勿改造電氣或機械配件。
- 導煙板運行過程中可能會產生危險。

- ▶ 雙手遠離導煙板。
- ▶ 頭部不要靠近導煙板。

LED照明燈非常明亮，可能會造成眼睛傷害（風險類別1）。

- ▶ 請勿直視開啟的LED燈超過100秒。

強化玻璃的生產工藝和特性決定了可能發生極小機率的自爆。

- ▶ 請戴防護手套。
- ▶ 致電售後服務部門。

⚠ 警告 – 觸電風險!

濕氣滲入可能會導致觸電。

- ▶ 拔除電源線插頭或關閉保險絲盒中的斷路器。
- ▶ 請勿使用蒸氣清潔機或高壓清潔機清潔本電器。

電器損壞或電源線損壞時可能發生危險。

- ▶ 請勿使用受損的電器。

- ▶ 請勿拉扯電源線切斷電器電源。拔除電源線時，務必從插頭部位拉起。
- ▶ 若電器或電源線損壞，請立即拔除電源線插頭或關閉配電箱中的保險絲。
- ▶ 請聯絡客戶服務。→ 頁次7

維修不當可能導致危險。

- ▶ 僅有合格的專業人員才可維修電器。
- ▶ 僅限使用原廠耗材來維修電器。
- ▶ 若本電器的電源線損壞，必須交由製造商或其客戶服務或具有類似資格的專業人員進行更換，以避免發生危險。

本器具含有僅用於實現功能用途的接地連接。

2 避免材質損壞

注意!

凝結的水氣可能會導致電器鏽蝕。

- ▶ 要避免凝結累積，烹調時請開啟電器。
- 若濕氣滲入控制元件中可能會造成損壞。

- ▶ 請勿用濕布清潔控制元件。

錯誤清潔會造成表面損壞。

- ▶ 請遵循清潔指示。
- ▶ 請勿使用刺激性或研磨性清潔劑。
- ▶ 請按加工方向清潔不鏽鋼表面。

- ▶ 切勿用不鏽鋼清潔劑清潔控制元件。
- 若在設計元件上施加壓力可能會導致斷裂。

- ▶ 請勿拉扯設計元件。

- ▶ 請勿將任何物體放置或掛於於設計元件之上。
- 若未將保護膜撕下，可能有造成表面受損的風險。

- ▶ 首次使用前，請先去除所有電器零件上的保護膜。
- 塗漆表面十分脆弱。

- ▶ 請遵守清潔提示說明。
- ▶ 保護塗漆表面以免刮傷。

3 環境保護和節省能源

3.1 廢棄包材處理

包材符合環保要求且可回收。

- ▶ 請分類處理各組件。

3.2 節約能源

依此指示操作，電器的耗電量將會更低。

不需要照明時，請關閉照明。

- 照明在關閉時，不會有任何能耗。

以規定的間隔定期清潔或更換過濾器，

- 確保過濾器的效用。

蓋上鍋蓋，

- 減少油煙和液體凝結。

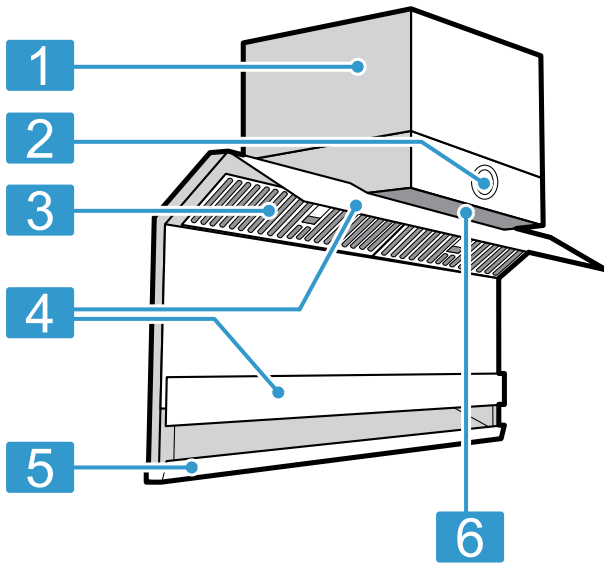
請僅於必要時使用附加功能。

- 關閉附加功能可降低耗電量。

4 深入瞭解

4.1 機器

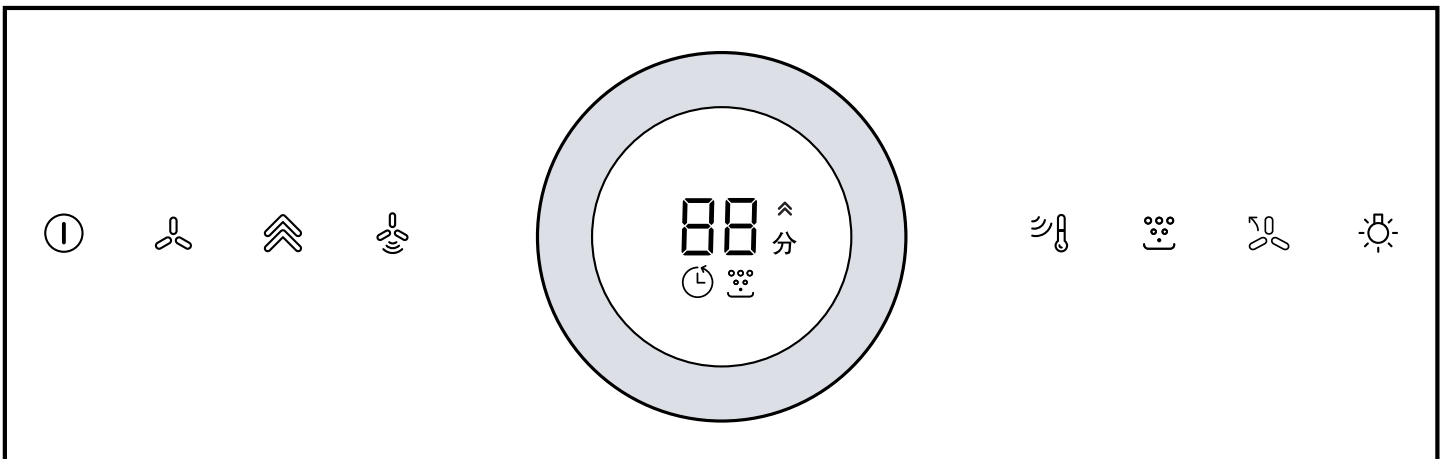
可在此查看電器的相關組件一覽。



1	裝飾罩
2	控制面板
3	濾油網
4	導煙板
5	油杯
6	感測器

4.2 控制面板

可透過操作面板設定電器的所有功能並獲得有關操作狀態的資訊。



ⓘ	開啟 / 關閉機器
🌀	恆風模式
⬆️	一鍵淨吸
👤	智能模式

👤	靈感知控
🧼	自清潔
🌀	煙道管家
💡	照明燈

5 基本操作

5.1 開啟電器

- ▶ 按 ⓘ 鍵。
- ✓ 排油煙機 2 速啟動馬達，面板顯示風速 2。

5.2 關閉電器


- ▶ 按 ⓘ 鍵。
- ✓ 排油煙機以風速 2 延遲 3 分鐘後關閉馬達。

5.3 恆風模式


- 轉動圓環可調整風速。
 - 順時針旋轉，風速變大；
 - 逆時針旋轉，風速變小。
- 或者按 🌀 鍵，風速依次從低到高循環變化。
 - ✓ 面板顯示始終與風速保持一致。
 - ✓ 根據廚房實際環境，智能調節排油煙機，達到恆定風量。

注意事項： 如果公共煙道堵塞，則實際效果將受影響。

5.4 開啟一鍵淨吸


- ▶ 按  鍵。
- ✓ 排油煙機會以超高風速運行 3 分鐘，面板顯示 *b*。
- ✓ 3 分鐘後，排油煙機自動回到風速 3。

5.5 取消一鍵淨吸

- ▶ 按  鍵。


5.6 開啟智能模式

智能模式下，排油煙機可以根據檢測到的氣味濃度，自動調節馬達轉速。

- ▶ 按  鍵。
- ✓ 面板顯示 *AI*。

5.7 關閉智能模式


- ▶ 按  或  或  或  鍵。

注意事項： 如果按  直接關閉馬達運轉，則下次開啟馬達時會自動開啟智能模式。


5.8 開啟靈感智控

通過感測器自動感應，實現排油煙機的自動開啟和關閉。

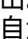
要求： 本電器已開啟。

- ▶ 按  鍵。
- ✓ 按鍵指示燈亮。

5.9 關閉靈感智控

- ▶ 按  鍵。
- ✓ 鍵指示燈滅。



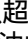
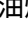
5.10 自清潔

自清潔通過電加熱溶解，在高溫下均勻融化內部油污。排油煙機馬達累計運轉 20 小時後，自清潔  鍵指示燈會閃爍，請開啟自清潔。自清潔後請清理油網及油杯等配件。


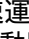
注意事項： 開啟自清潔前，請清空油杯裡的積油，防止油滿溢出。同時移除排油煙機上可見的、粘性油和油脂。開啟自清潔後，不要走開，防止出現意外。

開啟自清潔




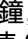

要求： 本電器已開啟。

- ▶ 按  鍵，自清潔共運行 30 分鐘。
- ✓ 蜂鳴器響，面板顯示 *30* ， 鍵指示燈亮。
- ✓ 自清潔結束， 鍵指示燈滅。

注意事項

- 如果之前已經開啟了煙道管家，煙道管家功能會停止，但設置將保留。
- 開啟自清潔後，只有  鍵和  鍵操作有效。

停止自清潔

1. 自清潔過程中按  鍵。
排油煙機馬達累計運轉時間復位。
- ✓  鍵指示燈滅。
2. 或者當  鍵指示燈閃爍時，單獨按兩次  鍵。
- ✓  鍵指示燈滅。


5.11 煙道管家

煙道管家功能，可有效防止油煙倒灌，保持室內空氣清新。在待機狀態下，通過智能傳感技術感應從公共煙道回灌的油煙，自動啟動排油煙機。

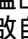
開啟煙道管家

- ▶ 點擊  鍵。
- ✓ 當感測器感應到油煙時，排油煙機低速運行。

關閉煙道管家

- ▶ 點擊  鍵。

5.12 開啟或關閉照明燈

- ▶ 按  鍵。
- ✓ 照明燈亮，或滅。

6 清潔和保養

為了讓電器長時間保持功能順暢，請仔細進行清潔和保養。

6.1 清潔產品

您可以在售後服務中心或線上商店購買合適的清潔產品。

注意！

不合適的清潔劑會損壞電器表面。

- ▶ 請勿使用腐蝕性或磨蝕性的清潔劑。
- ▶ 請勿使用酒精含量高的清潔劑。
- ▶ 請勿使用硬質百潔布或清潔海綿。
- ▶ 請遵照清潔說明書，在指定部位使用玻璃清潔劑、玻璃刮刀或不鏽鋼保養劑。
- ▶ 使用前請徹底清洗海綿布。

6.2 清潔機器

請按照規定清潔電器。這可確保不會因清潔不當或清潔產品不合適而損壞電器的不同零件和表面。

⚠ 警告 – 火災風險！

如果不按說明書規定的方法清洗，油煙機有起火的危險。

⚠ 警告 – 觸電風險！

濕氣滲入可能會導致觸電。

- ▶ 拔除電源線插頭或關閉保險絲盒中的斷路器。
- ▶ 請勿使用蒸氣清潔機或高壓清潔機清潔本電器。

⚠ 警告 – 燙傷風險！

本電器在使用期間會呈現高溫。

- ▶ 清潔前先讓本電器冷卻。

⚠ 警告 – 受傷風險！

機器內部的部件可能邊緣鋒利。

- ▶ 請戴防護手套。
- ▶ 若濾網可拆卸，請小心清潔濾網取下後的機器內部。

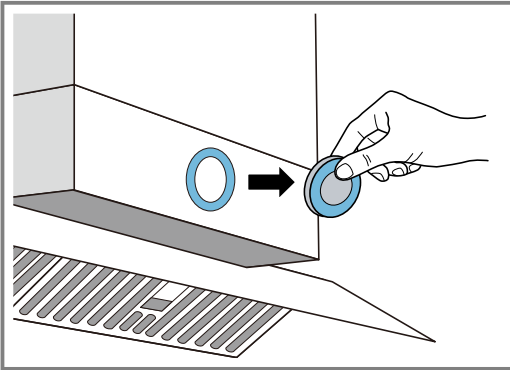
1. 請遵守有關清潔劑的資訊。
2. 視不同的表面並依照下列方式清潔：
 - 使用海綿布及熱肥皂水依加工方向清潔不鏽鋼表面。

- 使用濕的海綿布及熱肥皂水清潔漆面。
 - 使用軟布和玻璃清潔劑清潔鋁質部分。
 - 使用軟布和玻璃清潔劑清潔塑膠部分。
 - 使用軟布和玻璃清潔劑清潔玻璃部分。
3. 用軟布將其擦乾。
 4. 使用軟布在不鏽鋼表面塗上薄薄一層不鏽鋼清潔產品。您可以在售後服務中心或線上商店購買合適的不鏽鋼清潔產品。

6.3 清潔控制面板

定期清潔控制面板上的圓環，油污堆積會導致控制面板不能正常操作。

1. 如圖取下控制面板上的圓環。

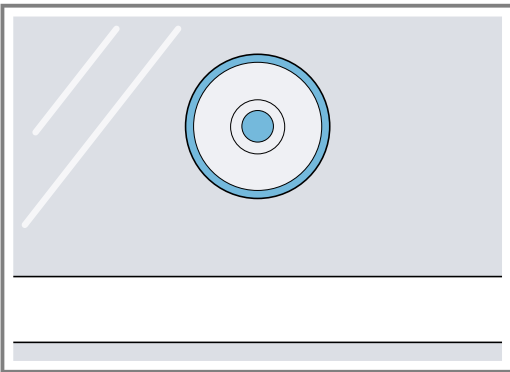


2. 用棉花棒沾取洗潔精清潔圓環及相對應的凹槽。
3. 用棉花棒擦乾。
4. 將圓環放回到對應的凹槽中。

6.4 清潔傳感器鏡片

定期清潔傳感器的玻璃鏡片。油污堆積會影響傳感器的反應速度。

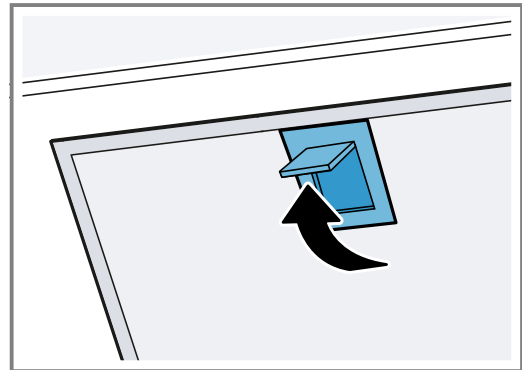
1. 用棉花棒沾取洗潔精清潔。



2. 用棉花棒擦乾。

6.5 清潔導煙板和濾網

1. 按下控制面板的 ① 鍵，排油煙機導煙板會自動打開。
2. 斷開排油煙機電源供應，等待馬達停轉。
3. 撥動濾網的固定銷，把濾網從機器上取下。

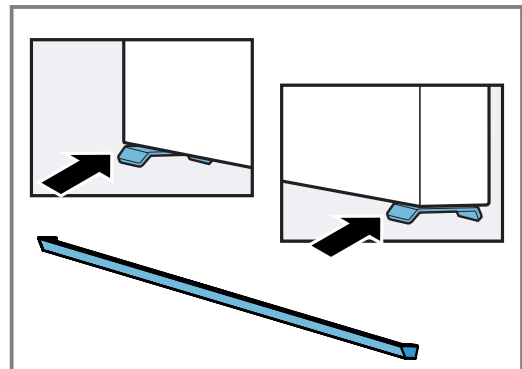


4. 將濾網放在熱的清潔劑的水中，浸泡不超過十分鐘。
注意事項：對於頑固的污垢，使用專用的清潔劑。您可以從售後服務或網路商店購買。
5. 用軟布擦洗濾網。
6. 清潔後用軟布擦乾。
7. 排油煙機通電，按下控制面板的 ① 鍵讓導煙板復位。

6.6 清理油杯

油杯內儲油達到三分之二時，應及時清理，防止溢出。

1. 小心將油杯從卡槽處取下。



- 油杯保持水平，防止油脂滴落。
2. 清空油杯。
 3. 將油杯水平裝回。

7 排除故障

電器上發生的輕微故障，大多可以自行解決。聯絡客戶服務之前，請先利用故障排除資訊嘗試自行解決問題。此舉可避免不必要的開銷。

⚠ 警告 - 受傷風險!

不當維修可能導致危險。

- ▶ 唯有合格的專業人員方可維修電器。
- ▶ 若本電器發生故障，請致電客戶服務。
→ 「客戶服務」，頁次7

⚠ 警告 - 觸電風險!

不當維修可能導致危險。

- ▶ 僅有合格的專業人員才可維修電器。
- ▶ 僅限使用原廠耗材來維修電器。
- ▶ 若本電器的電源線損壞，必須交由製造商或其客戶服務或具有類似資格的專業人員進行更換，以避免發生危險。

7.1 功能故障

故障	原因及疑難排解
本電器無法運作。	<p>電源線的插頭未插入。</p> <ul style="list-style-type: none"> ▶ 將電器連接電源。 <p>電源發生故障。</p> <ul style="list-style-type: none"> ▶ 檢查室內照明或其他室內電器是否正常運作。 <p>可能有不同的原因。</p> <ol style="list-style-type: none"> 1. 關閉再重新開啟本機器。 <ul style="list-style-type: none"> ✓ 若故障只發生過一次，則信息將熄滅。 2. 若再次顯示該信息，請聯繫客戶服務。致電客戶服務時，請準確地提供錯誤訊息。 <ul style="list-style-type: none"> → 「客戶服務」，頁次7
照明燈不亮了。	<p>燈壞了。</p> <ul style="list-style-type: none"> ▶ 請致電 <ul style="list-style-type: none"> → 「客戶服務」，頁次7。
排油煙機吸力不強。	<p>廚房空氣對流。</p> <ul style="list-style-type: none"> ▶ 窗戶關小一些。 <p>公共煙道風壓大。</p> <ul style="list-style-type: none"> ▶ 選擇最大風速。
導煙板故障。	<p>可能有不同的原因。</p> <ol style="list-style-type: none"> 1. 關閉再重新開啟本機器。 <ul style="list-style-type: none"> ✓ 若故障只發生過一次，則信息將熄滅。 2. 若再次顯示該信息，請聯繫客戶服務。致電客戶服務時，請準確地提供錯誤訊息。 <ul style="list-style-type: none"> → 「客戶服務」，頁次7
自清潔按鍵  閃爍，蜂鳴器響。	<p>自清潔故障</p> <ol style="list-style-type: none"> 1. 關閉再重新開啟本機器。 <ul style="list-style-type: none"> ✓ 若故障只發生過一次，則信息將熄滅。 2. 若再次顯示該信息，請聯繫客戶服務。致電客戶服務時，請準確地提供錯誤訊息。 <ul style="list-style-type: none"> → 「客戶服務」，頁次7

8 客戶服務

有關您所在國家的保固期和保固條款的詳細資訊，請向本公司的客戶服務、您的經銷商或本公司網站查詢。聯絡客戶服務時，需要提供電器的產品編號（E-Nr.）和生產編號（FD）。可在隨附的客戶服務目錄或本公司的網站查看客戶服務聯絡資料。
台灣RoHS限用物質含有情況標示資訊請參考網址：
<https://www.bosch-home.com.tw/specials/rohs>

8.1 產品編號（E-Nr.）和生產編號（FD）

可在電器的規格銘板上查看產品編號（E-Nr.）和生產編號（FD）。

規格銘板所在位置將視型號而定：

- 位於電器內部（該處需拆下油脂過濾器）。
- 位在電器上側。

如需快速重複查看電器資料和客戶服務電話號碼，可記下資料。

9 處理舊機器

舊電器在經由合乎環保的標準處理後，可以回收有價值的原材料。

1. 拔除電源線插頭。
2. 剪斷電源線。
3. 將機器經由符合當地的環保標準進行廢棄處理。

10 安裝說明

安裝電器時請依照此資訊。



10.1 供貨清單

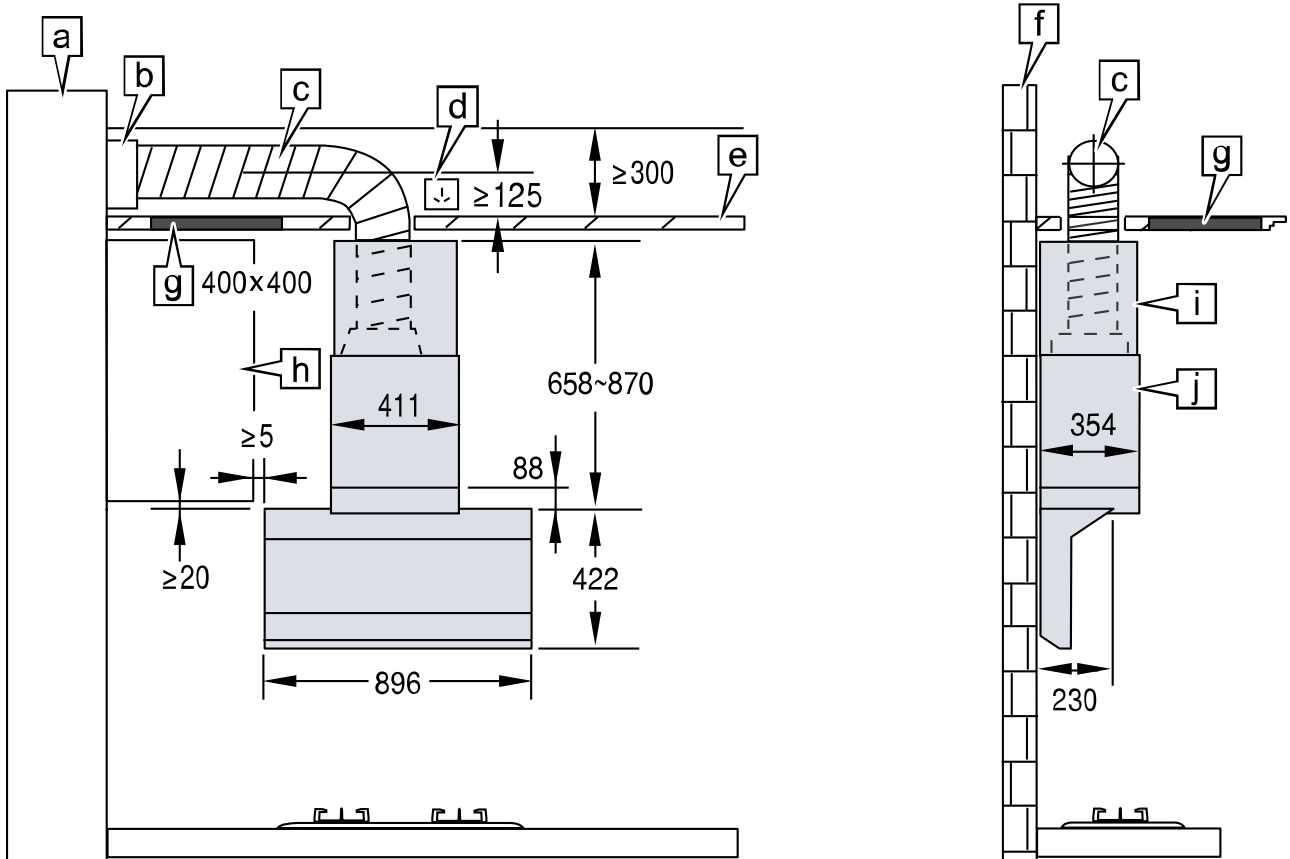
拆開包裝後，請檢查所有零件是否於運送途中受損以及交付的產品是否齊全。

名稱	數量
排油煙機	1 台
使用及安裝說明書	1 份

名稱	數量
排煙管	1 個
煙管基座（最大內徑160mm）及密封圈	1 套
排油煙機掛架	1 個
裝飾罩及輔裝飾罩	1 套
裝飾罩掛架	1 個
油杯	1 個
螺絲Φ4.5x50	6 個
塑料膨脹管	6 個
自攻螺絲M4x20	4 個
自攻螺絲ST3x14	2 個
自攻螺絲M4x8	2 個
鉚螺母M4	2 個

10.2 機器與櫥櫃尺寸

為了排油煙機的安裝及後續維護，請仔細查看機器及櫥櫃尺寸，單位：mm。



標識	名稱	要求
a	公共煙道	
b	止逆閥	止逆閥內徑不小於 160 mm，連接公共煙道後，能有效防止防止回煙、串味，確保排煙效果。
c	排煙管	應使用短而直的排煙管，長度3米以內，折彎1個。否則會降低排油煙機的吸力，增加噪音。
d	電源插座	電源插座需在吊頂內部，或者裝飾罩內部。
e	吊頂	吊頂以上高度不小於 300 mm，且不能有障礙物影響煙管排布。
f	安裝牆壁	牆洞直徑建議 180 mm，牆洞過小會影響排煙效果。

標識	名稱	要求
g	檢修口	檢修口需靠近止逆閥，建議尺寸 400 x 400 mm，避開櫥櫃且上方無遮擋，方便工作人員對排煙系統進行檢查和維修。
h	櫥櫃	
i	輔裝飾罩	
j	裝飾罩	

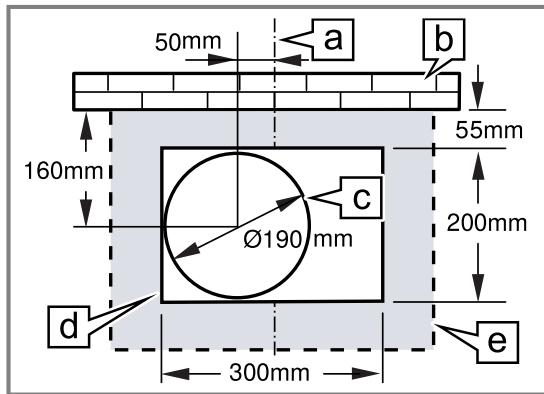
如果吸油煙機安裝在燃氣器具上方，灶台上烹飪容器的支承面與吸油煙機最低部位的最小距離應至少為65cm。如燃氣器具安裝說明規定了較大的安裝距離，對此應予考慮。對於以下部件，65cm的安裝距離可以降低：

- 排油煙機的不易燃部件，或
- 工作在安全特低電壓下的部件，

當這些部件變形時，不應影響對觸及帶電部件的防護。

10.3 吊頂開孔尺寸

為了吸油煙機的安裝及後續維護，請仔細查看吊頂開孔尺寸。



標識	名稱	說明
a	排油煙機中心參照線	
b	安裝牆壁	
c	圓形孔	吊頂開孔選項一
d	方形孔	吊頂開孔選項二
e	裝飾罩區域	

⚠️ 10.4 安全安裝

請遵循安裝電器的安全指示。

⚠️ 警告 – 窒息風險!

孩童有可能用包材將頭部套住或將自己纏住而造成窒息。

- ▶ 請確保孩童遠離包材。
- ▶ 請勿讓孩童將包材當成玩具玩耍。

⚠️ 警告 – 觸電風險!

電器損壞或電源線損壞時可能發生危險。

- ▶ 請勿使用受損的電器。
- ▶ 請勿拉扯電源線切斷電器電源。拔除電源線時，務必從插頭部位拉起。
- ▶ 若電器或電源線損壞，請立即拔除電源線插頭或關閉配電箱中的保險絲。
- ▶ 請聯絡客戶服務。 → 頁次7

安裝不當可能導致危險。

- ▶ 僅限按規格銘板所提供之資訊連接並運行本電器。
- ▶ 僅限透過按規定安裝接地保護的插座將本電器連接到帶有交流電的主電源。
- ▶ 房屋電路安裝的接地系統必須按規定進行安裝。
- ▶ 切勿透過定時器或遙控器等外部開關裝置為本電器供電。
- ▶ 本電器安裝完成後，必須可以隨手插入或拔除電源插頭。若無法隨手插入或拔除插頭，必須根據過電壓類別 III 和安裝規定的要求，在進行固定的電路安裝時應安裝全相的切斷裝置。
- ▶ 安裝本電器時，請確保電源線未受到擠壓或損壞。

不當維修可能導致危險。

- ▶ 僅有合格的專業人員才可維修電器。
- ▶ 僅限使用原廠耗材來維修電器。
- ▶ 若本電器的電源線損壞，必須交由製造商或其客戶服務或具有類似資格的專業人員進行更換，以避免發生危險。

電器內部元件的銳利邊緣可能會造成連接纜線受損。

- ▶ 請勿彎曲或卡住電源連接線。

⚠️ 警告 – 火災風險!

排油煙機排出的氣體不應排到用於排出燃燒燃氣或其他燃料的煙霧使用的熱煙道中。

須遵守排氣的相關規定。

⚠️ 警告 – 火災風險!

沈積在濾油網的油垢可能會造成火災。

- ▶ 必須保持指定的安全距離，才能防止聚熱。
- ▶ 請遵守烹飪裝置的相關使用規定。若烹飪裝置的安裝指示規定不同的距離，請一律採用較大距離。若同時使用煤氣灶和電子爐具，請採用最大所示距離。
- ▶ 此電器僅能有一側面直接安裝至高隔間或牆面。排油煙機與牆面或高隔間必須至少間隔 50公釐。

可能會引燃截油濾網內累積的油脂。

- ▶ 切勿在本電器附近使用明火作業（例如：點燃酒精）。
- ▶ 若產火工具的護蓋為封閉式、但不可卸下，則只能將電器安裝在適用於固態燃料（例如：木材或煤炭）的產火工具附近。不得有火花飛濺的情形。

⚠ 警告 – 受傷風險！

本電器很重。

- ▶ 不能直接安裝在石膏板或類似的輕質材料上。
- ▶ 為確保安裝正確，必須使用充分固定同時兼顧此電器結構條件與重量的材料。

排油煙機若未確實固定可能會掉落。

- ▶ 必須將所有安裝元件確實安裝至定位。
- 任何對電氣或機械配件做的變更都很危險並可能導致故障。

- ▶ 請勿改造電氣或機械配件。

電器內部零件可能有銳利邊緣。

- ▶ 請戴上保護手套。

玻璃碎片造成的受傷風險。

- ▶ 保護濾網蓋不受衝擊。
- ▶ 避免濾網蓋掉落。
- ▶ 安裝時穿戴護目鏡。

導煙板運行過程中可能會產生危險。

- ▶ 雙手遠離導煙板。
- ▶ 頭部不要靠近導煙板。

10.5 電氣連接說明

為將電器安全連接至電氣系統，請遵守相關說明。

⚠ 警告 – 觸電風險！

務必確保能隨時切斷排油煙機的電源供應。本電器僅限連接已妥善安裝的保護插座。

- ▶ 電器安裝完成後，必須能輕易的插拔電源線上的插頭。
- ▶ 若無法達成上述要求，根據過電壓分類III的狀況和安裝規範，必須在電力安裝中加入一個全極隔離開關。
- ▶ 電力安裝的配線工作必須由專業電器技術人員進行。建議在電器的電路上安裝剩餘電流斷路器（RCCB）。

電器內部元件的銳利邊緣可能會造成連接纜線受損。

- ▶ 請勿彎曲或卡住電源連接線。

- 參閱型號銘牌上的連接數據。 → 頁次7
- 連接線長約1.30公尺。
- 本設備符合歐共體無線電抗干擾規定。
- 請使用經濟部標準檢驗局驗證登錄之觸點3 mm以上專屬過電流保護斷電器，並放置於使用者可操作的地方。
- 本電器屬於I類器具，使用時需要配備保護性接地連接。
- 在安裝期間不要將電器連接至電源。
- 安裝時必須確保不會觸電。

10.6 安裝狀態的相關資訊

- 將本電器安裝在廚房牆壁上。
- 安裝附加特殊附件時，請遵守各附件隨附的安裝說明書。
- 且不可使用膠粘劑為固定方式，因膠粘劑不視為可靠的固定方式。

- 排油煙機的寬度必須至少與爐具寬度相當。
- 要達到最佳偵測油煙的效果，請將本電器安裝在爐具中央。

10.7 一般資訊

安裝時請注意這些一般注意事項。

- 安裝時，請遵從有效的建築條例以及當地電力和瓦斯公司的相關規定。
- 排氣時必須遵守主管機關和法徑規範，例如地區建築法規。
- 為了方便維修電器，請選擇易於觸及的安裝位置。
- 本電器的表面很敏感，安裝時請避免其受損。

10.8 安裝

準備牆壁

要求：牆壁適合安裝。

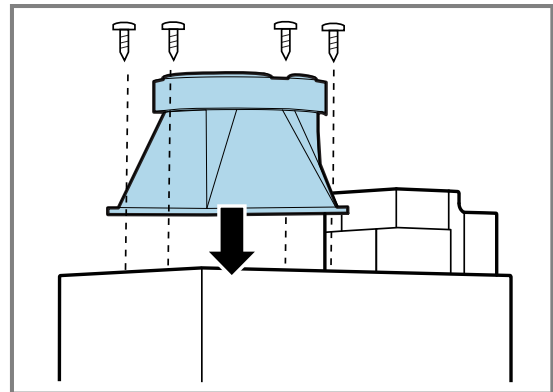
1. 蓋住爐具以避免受損。
2. 根據爐具位置確定排油煙機的位置，從而確定中心。
3. 查看安裝單頁，測量並標記排油煙機掛架螺絲、安全限位螺絲、裝飾罩掛架螺絲的位置。

注意事項：裝飾罩掛架用於固定輔裝罩。

4. 請確認，孔洞區域內不能有電線、天然氣管線或水管。
5. 用直徑為 $\varnothing 10\text{mm}$ 的鑽頭在牆上鑽孔。
6. 按照螺絲的長度鑽鑽孔深度。
7. 牆孔中放入膨脹管，用膨脹螺絲把煙機掛架固定到牆上，擰緊膨脹螺絲。
8. 牆孔中放入膨脹管，用膨脹螺絲把裝飾罩掛架固定到牆上，擰緊膨脹螺絲。

準備機器

1. 將機器放在柔軟的表面。
2. 將風管基座及密封圈放在煙機頂部，風管基座的螺絲孔與排油煙機的固定孔對齊。
3. 用4顆 M4 x 20 自攻螺絲把風管基座固定到排油煙機上，擰緊螺絲。



安裝機器

⚠ 警告 – 受傷風險！

電器內部零件可能有銳利邊緣。

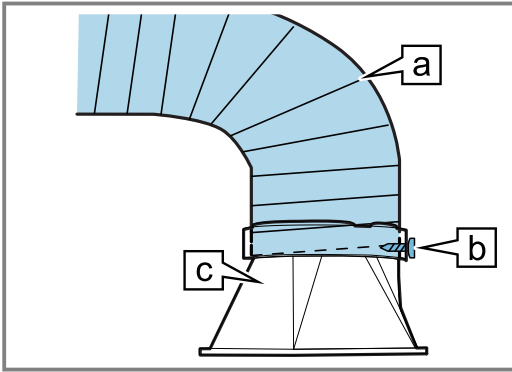
- ▶ 請戴上保護手套。

1. 抬起機器，將機器掛到排油煙機掛架上。確保機器無晃動或脫鉤，油煙機保持水平。
2. 查看安裝單頁，在圖示 ③ 的位置，安裝安全限位螺絲。安全限位螺絲頭距離牆面外露的距離10~20mm。固定機器，防止從排油煙機掛架上脫落。

連接排煙管

排煙管安裝在機器頂部的出風口處。

1. 把排煙管連接到煙管基座上，用ST3x14 自攻螺絲固定。



標識	名稱
a	排煙管
b	自攻螺絲ST3x14
c	煙管基座

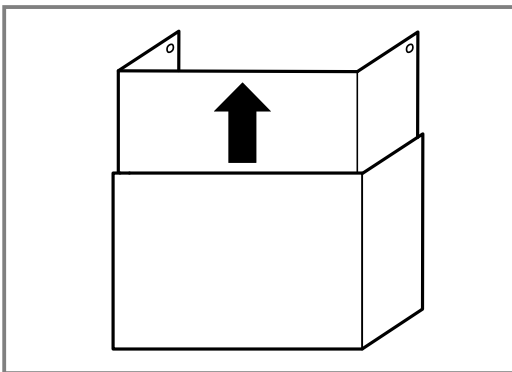
2. 把排煙管連接到止回閥上，用卡箍固定。
3. 密封連接處。

注意事項： 您可以從售後服務或網上商店獲得需要的安裝材料。

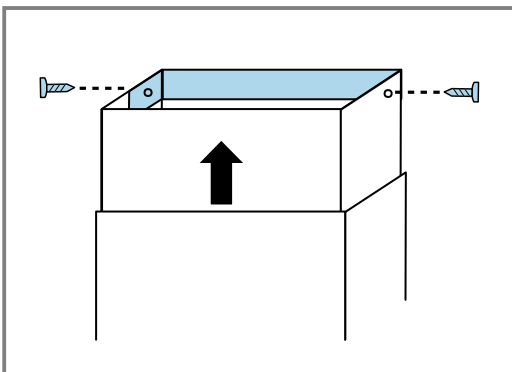
安裝裝飾罩

對應安裝圖上步驟④ 裝飾罩掛架尺寸X1: 45mm。

1. 將裝飾罩插入排油煙機上部。
2. 從內部向上抽出輔裝飾罩。



3. 用M4x8 螺絲，從側面將其固定到裝飾罩掛架上。

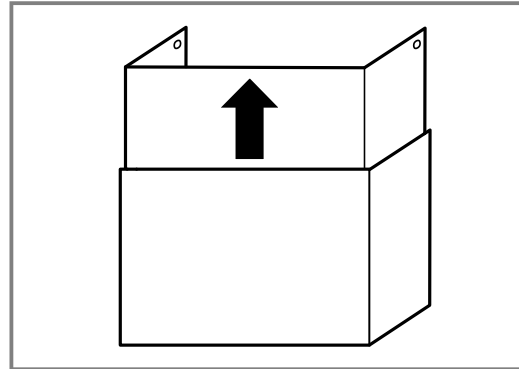


注意事項： 如果您需要更長的裝飾罩，可以從售後服務或網上商店購買。

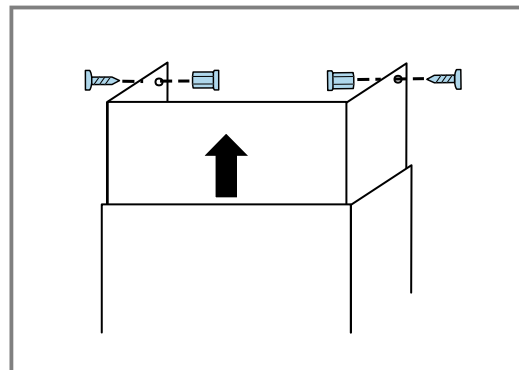
安裝裝飾罩

如果裝飾罩兩邊緊貼櫥櫃，按以下步驟安裝，對應安裝圖上步驟④ 裝飾罩掛架尺寸X2: 62mm。

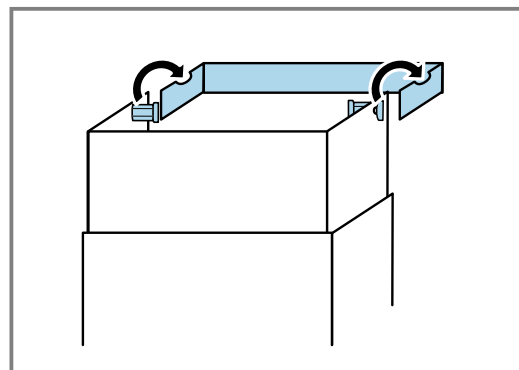
1. 從內部向上抽出輔裝飾罩。



2. 輔裝飾罩上有兩個孔，把螺絲從外側穿過小孔，用螺母在內側擰緊。



3. 將裝飾罩插入排油煙機上部。
4. 將輔裝飾罩掛到掛架上。



接通電器電源

1. 將電器電源線的插頭插入電器附近的電源插座。
 2. 檢查電源插頭是否牢固。
- ✓ 本電器已可開始使用。



Thank you for buying a Bosch Home Appliance!

Register your new device on MyBosch now and profit directly from:

- **Expert tips & tricks for your appliance**
- **Warranty extension options**
- **Discounts for accessories & spare-parts**
- **Digital manual and all appliance data at hand**
- **Easy access to Bosch Home Appliances Service**

Free and easy registration – also on mobile phones:

www.bosch-home.com/welcome

BOSCH
HOME APPLIANCES
SERVICE

Looking for help? You'll find it here.

Expert advice for your Bosch home appliances, help with problems or a repair from Bosch experts.

Find out everything about the many ways Bosch can support you:

www.bosch-home.com/service

Contact data of all countries are listed in the attached service directory.

BSH Hausgeräte GmbH

Carl-Wery-Straße 34

81739 München

GERMANY

www.bosch-home.com

博西家用電器股份有限公司

台北市內湖區洲子街80號11樓

0800-368-888

www.bosch-home.com.tw



8001293244 (040306) 01

zh-tw