



嵌 入 爐  
安 裝 與 使 用 說 明 書

## ◆目錄◆

注意事項.....	1
零件名稱.....	3
挖孔尺寸.....	3
規    格.....	4
安裝方法.....	5
安裝須知.....	6
使用方法.....	7
清潔保養.....	8
簡易維修.....	9
緊急處理.....	9

## ◆謝謝您的惠顧◆

非常感謝您購買豪山牌產品，為了更舒適、更安全地使用本產品，請您詳細閱讀本說明書，並依照解說內容使用本產品，此說明書為本產品的重要文件，請妥善保存並放置在可隨時取得的地方，以便隨時參閱。

## 注意事項

1. 使用前請詳閱本說明書，並且遵照本說明書內容，進行安裝及使用。
2. 限用本瓦斯器具上所標示之瓦斯氣體，切勿使用其他瓦斯氣體。當使用瓦斯氣體不同時，所使用之零件也不同，故瓦斯器具須變更時，其零件亦需更換，才不致有不正常之燃燒，而發生危險。
3. 使用瓦斯器具必須注意通風效果，以免產生一氧化碳中毒事件，亦應注意，勿在強風直接吹入處使用瓦斯器具。
4. 瓦斯管線不可使用乙烯塑膠管，因為受熱會熔化，需使用符合 CNS 認證之瓦斯橡膠管，並用管夾固定(請參考"安裝方法")。
5. 瓦斯橡膠管屬消耗材，建議每年更新以確保安全，老舊的瓦斯橡膠管有龜裂或接口鬆脫而導致漏氣之虞，需定期更換。
6. 瓦斯橡膠管切勿穿過瓦斯器具之爐底或接觸爐體，以免高溫造成危險。
7. 本瓦斯器具適用一般家庭使用，只可用來烹調食物，切勿用於其他用途，如烘乾毛巾、衣物等以免發生意外。
8. 瓦斯器具於使用中避免用隔熱板掩蓋爐火，同時嚴禁置易燃物(如紙、布、塑膠...等)於周圍，以免造成災害。瓦斯器具與可燃物應保持 15cm 以上間隔距離。
9. 使用中請勿外出或就寢，使用後要關閉瓦斯器具開關及氣源總開關，入睡或外出前再重覆檢查是否已將瓦斯關閉。
10. 使用中要常留意爐火是否正常，如果發現不正常須立即關閉，並參照「簡易維修」的指示加以檢查。
11. 使用中或熄火後，爐頭、爐架仍會很燙，避免用手直接觸摸。
12. 使用中瓦斯器具溫度會上升，如欲從內部調整空氣調節板，請戴手套，小心燙手。
13. 清潔保養產品或整理廚櫃時，請配戴安全手套確保手部安全，避免碰傷、燙傷、割傷，以維護安全。

14. 瓦斯氣體使用壓力之規格：

天然瓦斯(即配管之天然瓦斯，或稱 NG1、NG2)，

瓦斯器具適用壓力 1.5kPa(150mmH<sub>2</sub>O±50)。

液化瓦斯(即桶裝之液化瓦斯，或稱 LPG)，

瓦斯器具限用壓力 2.8kPa(280mmH<sub>2</sub>O±50)。

15. 使用液化瓦斯器具時，若將損壞、故障或非家庭用之壓力調整器安裝於瓦斯鋼瓶，瓦斯器具會受到異常氣壓而造成燃燒不良或故障。

若使用液化瓦斯石油氣時，應使用出口壓力為 2.8kPa 壓力調整器(每小時流量 Q=1kg/h，入口壓力為 P=0.7~15.6kgf/cm<sup>2</sup>)。

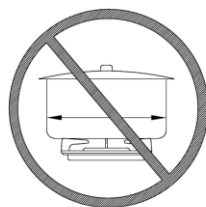
16. 若使用玻璃面板應注意，使用時爐面高溫請勿觸摸、勿置重物超過 15kg 以上、鍋徑請勿超過 28cm 以上、請勿以尖硬物體重擊強化玻璃表面。



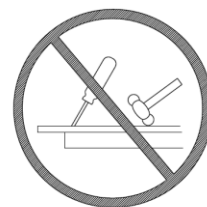
使用時爐面  
高溫請勿觸摸



勿置重物  
超過15kg以上



鍋徑請勿  
超過28cm以上



請勿尖刺  
重擊玻璃表面

17. 瓦斯鋼瓶絕對不能倒放使用、或置於高溫處及陽光直接照射處。

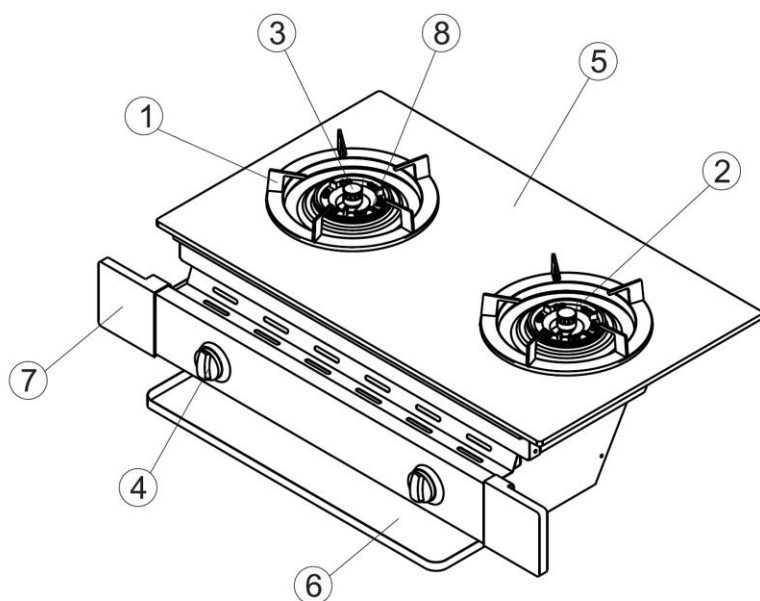
18. 安裝及維修請找本公司專業人員或經銷商。

19. 瓦斯器具長年使用，為了確保正常運作，每年至少一次安全檢查。

20. 『台灣瓦斯器材工業同業公會』建議：烘碗機、瓦斯爐、排油煙機、家用熱水器等設備，每五年須更新以保障使用安全。

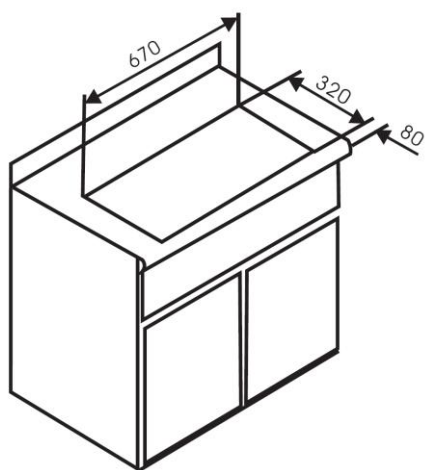
## 零件名稱

- |       |        |        |
|-------|--------|--------|
| ① 爐架  | ④ 開關鈕  | ⑦ 伸縮拉板 |
| ② 爐頭組 | ⑤ 面板   | ⑧ 安全裝置 |
| ③ 中心蓋 | ⑥ 清潔拉板 |        |



(圖面供參考，以產品實物為主)

## 挖孔尺寸



單位: mm

### [注意]

1. 瓦斯器具可裝置在任何材質(木製、鐵製、磚製或塑膠製)的流理台上，但必須能耐熱 90°C 以上。
2. 瓦斯器具不可裝置在有易燃氣體發生之處所。
3. 安裝前請穿戴棉質手套，避免手受傷。
4. 瓦斯器具與可燃物的距離要保持在 15cm 以上。

請以上圖之尺寸在流理台上挖孔。挖孔基準是以流理台前緣往內 80mm，左右取置中位置。(特殊情況不受此限)

## 規 格

型 式	SK-2058		SK-2059	
種 類	二口爐		二口爐	
點 火 方 式	左旋打擊點火		左旋打擊點火	
外 形 尺 寸	720x420x223		720x420x223	
瓦 斯 消 耗 量	左爐頭	右爐頭	左爐頭	右爐頭
液化瓦斯(kW)	3	3	4.5	4.5
天然瓦斯(kW)	3	3	4.5	4.5

型 式	SK-2026S		SK-2051S	
種 類	二口爐		二口爐	
點 火 方 式	左旋打擊點火		左旋打擊點火	
外 形 尺 寸	700x464x230		700x464x238	
瓦 斯 消 耗 量	左爐頭	右爐頭	左爐頭	右爐頭
液化瓦斯(kW)	5.5	5.5	4.5	4.5
天然瓦斯(kW)	5.5	5.5	4.5	4.5

型 式	SK-2035		SK-2051P	
種 類	二口爐		二口爐	
點 火 方 式	左旋打擊點火		左旋打擊點火	
外 形 尺 寸	700x464x238		700x464x238	
瓦 斯 消 耗 量	左爐頭	右爐頭	左爐頭	右爐頭
液化瓦斯(kW)	4.3	4.3	4.5	4.5
天然瓦斯(kW)	4.3	4.3	4.5	4.5

外形尺寸單位：mm

## 安裝方法

1. 請將整台瓦斯器具之底座組，輕放入已挖孔的流理台上。
2. 再將面板(玻璃面板除外)確實套入防水膠條，再平放在流理台面上。(如下圖 1)所示。

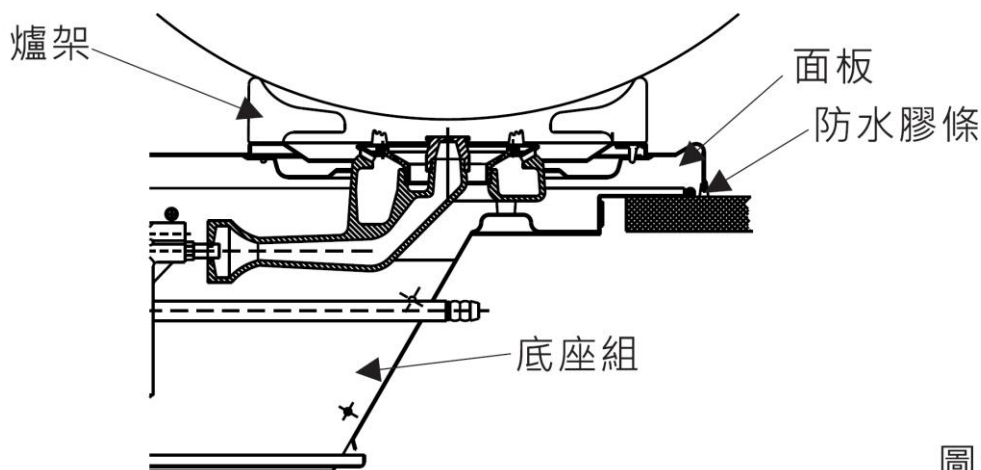


圖1

※ 具玻璃面板之機型，玻璃面板下方有定位片，只要卡入底座組即可。

3. 再將爐頭組上固定的爐頭繩拆除。爐頭、分火蓋、中心蓋及爐頭蓋之裝配(如圖 2 所示，圖僅供參考，請以實物為主)

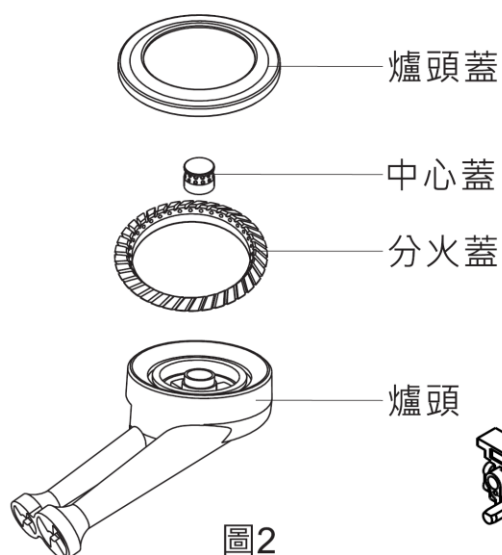


圖2

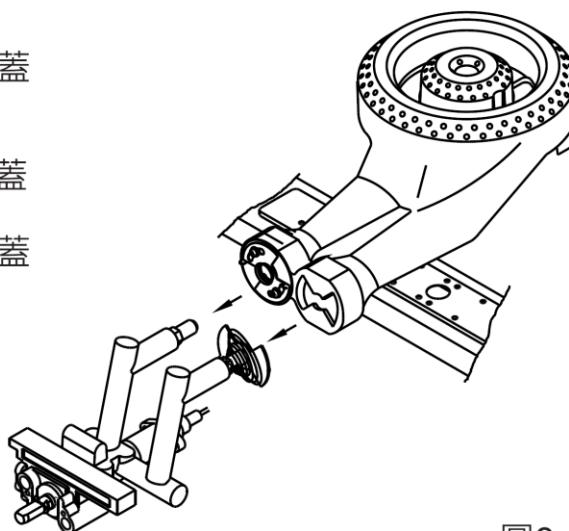
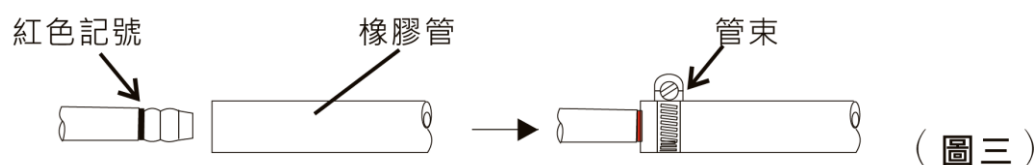


圖3

※ 爐頭蓋及中心蓋，若放置不平整，不僅瓦斯燃燒會不完全，而且容易變形毀損。



4. 底座組上的爐頭組，於出廠前均已固定妥當，若有偏移或掉落時，請依(圖 3)所示正確放回或請各服務據點派人員處理。
  5. 瓦斯橡膠管安裝
    - (1)先確認接氣口沒有附著任何異物，安裝時務必將標示管徑 10mm 橡膠管插到瓦斯接頭底部之紅線處，並於瓦斯管兩端以管夾繫緊，以避免瓦斯管脫落，造成危險。(如圖 4)。橡膠管長度不得超過 1.8 公尺。
    - (2)使用稀釋之中性清潔劑塗佈在接口處，再將瓦斯氣源打開，如有氣泡產生即代表漏氣，請關閉瓦斯氣源，重複前一步驟進行確認。
- ※ 任何瓦斯器具的裝、修及定期安裝檢查，應由取得特定瓦斯裝修技術士證照人員處理。



## 安裝須知

1. 不可安裝在強風會直接吹入的場所。
2. 不可安裝在有物品掉落的場所。
3. 不可安裝在有易燃氣體發生的場所。
4. 瓦斯橡膠管需使用抗油耐熱的材質。
5. 瓦斯橡膠管載明符合 CNS 認證核可的 CNS9620(天然瓦斯用)
6. 瓦斯橡膠管切勿穿過爐底或接觸爐體。

※請選購符合國家標準瓦斯專用橡膠管



## 使用方法

### 1. 點火方法

請確認開關鈕指在圖 5(A)關之位置，再打開氣源總開關，接著直接以逆時鐘方向旋轉開關鈕，聽到卡一聲後，轉到 90°位置，不鬆手狀態下，確認爐頭邊有母火噴出後，再保持約 3~5 秒，使母火可以引燃爐火。若重複三次點火，未將母火點燃，則不得繼續操作。待瓦斯散去後再點火，以免發生危險。

※ 如果首次使用時點火不著

這可能是瓦斯橡膠管內含有空氣，可照上述方法再試一次，直到點燃爐火。

### 2. 火力控制

開關鈕旋轉到(B)90°之位置為最強火；開關鈕旋轉到(C)150°之位置為最弱火。(如圖 5)

### 3. 熄滅火焰

將開關鈕順時鐘方向旋轉至(A)關之位置(安全裝置將在 10~15 秒內關閉器具瓦斯通路)，確定已完全熄火並關閉瓦斯氣源總開關。(如圖 5)

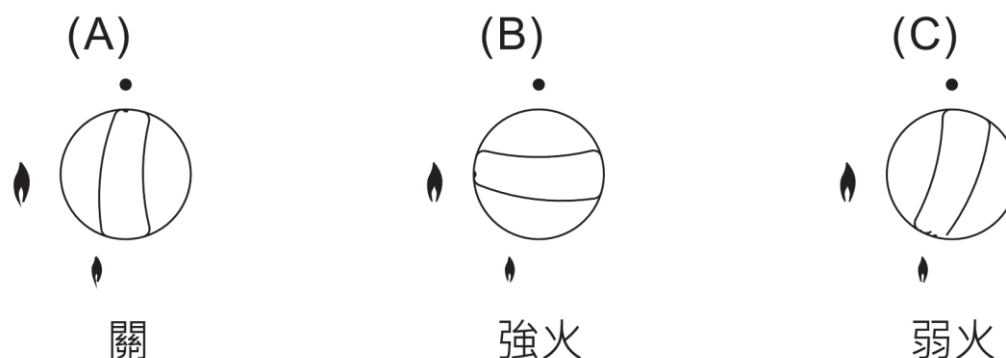


圖5

### 4. 如何使用鍋子

本瓦斯器具為了有效節能減碳，建議每個型號需用適當大小之平底鍋，以避免火焰超過鍋底，增加能源之消耗。

爐頭	SK-2058 SK-2059	SK-2026S SK-2051S	SK-2035 SK-2051P
平底鍋 口徑 $\varnothing$ (cm)	26-28	26-30	26-30

## 清潔保養

1. 瓦斯器具需保持清潔，才能保證優良的性能及長久的壽命。
2. 每次使用完畢都要擦拭清潔爐架及面板。
3. 每次使用前務必檢視爐頭蓋及中心蓋的焰孔，防止被油污阻塞，造成火焰燃燒不良。如焰孔被阻塞，可用鐵絲貫穿焰孔清潔髒污。（如圖 6，圖僅供參考，請以實物為主）
4. 熱電偶若過於骯髒會導致點火不良，可用乾布或微溼的布擦拭清潔油污。（如圖 7，圖僅供參考，請以實物為主）



圖6

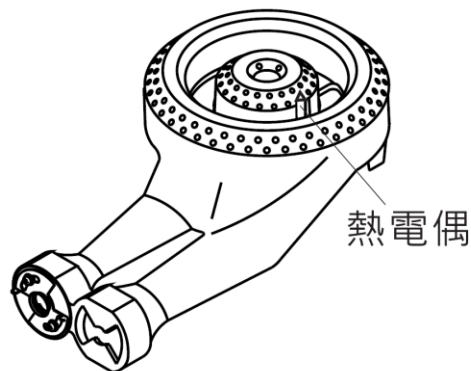


圖7

5. 爐頭座、爐頭蓋、中心蓋之清潔，可用溫水清洗或微溼的布擦拭清潔。擦拭清潔後爐頭座、爐頭蓋、中心蓋，必需是完全乾透無水分時再放回正確位置（參考安裝方法 3）
6. 面板、爐架、爐頭、裝飾框、開關鈕之清潔，可用中性清潔劑加水稀釋後再擦拭清潔。

※ 5、6 不可使用鋼刷、菜瓜布…等刷洗，以免表面琺瑯層/電鍍層/烤漆層脫落，造成生鏽。

## 簡易維修

### 簡易故障判斷與處理方式

故障	原 因	處 理 方 式
點火不著	<ol style="list-style-type: none"> <li>1. 點火裝置故障</li> <li>2. 忘記開氣源總開關</li> <li>3. 點火沒有卡一聲</li> <li>4. 瓦斯橡膠管中混入空氣</li> <li>5. 瓦斯橡膠管折曲或壓扁</li> <li>6. 熱電偶過於骯髒</li> <li>7. 點火高壓線未接好</li> </ol>	<ol style="list-style-type: none"> <li>1. 請經銷商檢查、修理或換新</li> <li>2. 先關閉瓦斯器具開關再將氣源總開關打開</li> <li>3. 請經銷商處理</li> <li>4. 反覆連續點火直至瓦斯橡膠管內空氣完全排出</li> <li>5. 拉直或更換瓦斯橡膠管</li> <li>6. 弄乾或用乾布加以清潔</li> <li>7. 請經銷商修理</li> </ol>
瓦斯臭味	<ol style="list-style-type: none"> <li>1. 瓦斯橡膠管龜裂、開口</li> <li>2. 瓦斯橡膠管未接好</li> <li>3. 母火出不來</li> </ol>	<ol style="list-style-type: none"> <li>1. 請經銷商處理或更換瓦斯橡膠管</li> <li>2. 確實加以連接或請經銷商處理</li> <li>3. 請經銷商處理</li> </ol>
燃燒不良	<ol style="list-style-type: none"> <li>1. 爐頭蓋未確實放入正確位置</li> <li>2. 中心蓋、爐頭蓋火焰孔堵住</li> <li>3. 噴嘴堵塞</li> <li>4. 瓦斯種類與爐具上標示不一致</li> <li>5. 紅火、浮火</li> </ol>	<ol style="list-style-type: none"> <li>1. 將爐頭蓋確實放入爐頭之定位</li> <li>2. 去除堵塞</li> <li>3. 請經銷商修理</li> <li>4. 通知經銷商處理</li> <li>5. 調空調板或通知經銷商處理</li> </ol>

## 緊急處理

- \* 如發現漏氣時，應立即關閉氣源總開關，打開窗使空氣流通，切勿開關電器或點火，並通知經銷商或各區服務據點派員修理。
- \* 如發生瓦斯器具不正常勿再使用，並通知經銷商或各區服務據點派員修理。

## 用戶須知

本保證書規定了免費修理範圍，從購買日起一年內如發生下述故障請與本公司服務據點聯繫。

### 〈敬告用戶〉

購買時，請詳細填寫保證書內資料，並將「客戶寄回聯」寄回豪山公司或傳真至 04-25547808 或上本公司網站註冊。保證書請勿遺失，妥善保管。

### 〈免費修理規定〉

- 按使用說明書、安裝說明書、規格標籤使用注意事項正常使用發生故障時，本公司負責維修。
- 保固期內發生故障需免費修理時，請向本公司維修部或服務據點提供保證書，另外偏遠地區需出差維修時，收取一定的服務費用。
- 需搬遷時應與本公司維修部或服務據點聯繫新地址，以便日後上門服務。
- 作為贈品在購買商品處不能代理維修時，請與本公司維修部聯繫。
- 保固期內如有下列情況不屬於免費修理範圍。
  - 未按使用說明書、規格標籤使用注意事項正常使用、及因私自修理或改造造成的故障或損壞。
  - 購買後，因安裝場所的移動、跌落造成的故障或損壞。
  - 建築物的變形等因機器主機以外的原因造成的本機器故障、烤漆褪色等長期使用的變化或因使用中發生的磨耗等原因發生的外觀上的現象。
  - 火災、地震和水災、雷擊、煤煙、沙塵、酸雨、腐蝕性等的有害氣體、灰塵、異常天氣、異常電壓、異常電磁波、鼠、鳥、蜘蛛、昆蟲等的侵入及其它不可抗力造成的故障或損壞。
  - 作為配備品配於車輛、船舶時造成的故障或損壞。
  - 未按安裝說明書指示的方法進行安裝工程等造成的不良、故障或損壞。
  - 本產品為家庭使用，如用於營業等非家庭用途時，將減短產品壽命，故不屬於免費修理範圍內。
  - 使用非規格標籤所示的電源。
  - 未出示保證書和發票時。
  - 保證書上沒有填寫購買日期、用戶姓名、購買商店、發票等內容或塗改過時。
  - 其它法律法規規定的非保固情況。
- 保證書在台灣境內有效。
- 請勿遺失本說明書，並進行妥善保管。

※關於保固期以外的修理，請閱讀使用說明書。

在保固期內，按標準保證免費修理，持保證書和發票的用戶在法律上享有不變的權力，所以在保固期內用戶有不明之處，請向本公司維修部或服務據點聯繫。

## 全國服務網

總公司：04-2554-7800

台北地區：02-2299-1580 桃園地區：03-439-5988 中彰地區：04-2535-2557 台南地區：06-355-0111  
基隆地區：02-2299-1580 竹苗地區：03-439-5988 雲嘉地區：05-233-6007 高雄地區：07-733-3511

為提高服務品質及效率，請直接撥打當地服務電話，  
其他地區或電話因故變更無法撥通，請改撥服務專線

服務專線：0800-035568

<http://www.hosun.com.tw>

E-mail：service@hosun.com.tw

42754 台中市潭子區豐栗路 100 巷 88 弄 1 號



說明書內容或零部件若有更替等未盡事宜之處，本公司保有修改之權利，不另行通知。

2020.11