



歐化檯面爐  
安裝與使用說明書

## ◆目錄◆

注意事項	1
零件名稱	3
規    格	5
挖孔尺寸	7
安裝須知	7
安裝方法	8
使用方法	10
日常檢查與清潔	11
保養須知	12
更換電池	12
緊急處理	12
簡易維修	13

五年更新·全家安心

◆謝謝您的惠顧◆

## 注意事項

1. 使用前請詳閱本說明書，並且遵照本說明書內容，進行安裝及使用。
2. 限用本瓦斯器具上所標示之瓦斯氣體，切勿使用其他瓦斯氣體。當使用瓦斯氣體不同時，所使用之零件也不同，故瓦斯器具須變更時，其零件亦需更換，才不致有不正常之燃燒，而發生危險。
3. 使用瓦斯器具必須注意通風效果，以免產生一氧化碳中毒事件，亦應注意，勿在強風直接吹入處使用瓦斯器具。
4. 瓦斯管線不可使用乙烯塑膠管，因為受熱會熔化，需使用符合 CNS 認證之瓦斯橡膠管，並用管夾固定(請參考"安裝方法")。
5. 瓦斯管屬消耗材，每月應定期檢查，如有龜裂需立即更換，接口鬆脫重新固定，建議每年更新確保安全
6. 瓦斯橡膠管切勿穿過瓦斯器具之爐底或接觸爐體，以免高溫造成危險。
7. 本瓦斯器具適用一般家庭使用，只可用來烹調食物，切勿用於其他用途，如烘乾毛巾、衣物等以免發生意外。
8. 瓦斯器具於使用中避免用隔熱板掩蓋爐火，同時嚴禁放置易燃物(如紙、布、塑膠...等)於周圍，以免造成災害。瓦斯器具與可燃物應保持 15cm 以上之間隔距離。
9. 使用中請勿外出或就寢，使用後要關閉瓦斯器具開關及氣源總開關，入睡或外出前再重覆檢查是否已將瓦斯關閉。
10. 使用中要常留意爐火是否正常，如果發現不正常須立即關閉，並參照「簡易維修」的指示加以檢查。
11. 使用中或熄火後，爐頭、爐架仍會很燙，不可用手直接觸摸避免燙傷。
12. 使用中瓦斯器具溫度會上升，如欲從底(內)部調整空氣調節板，請戴手套，小心燙手。
13. 清潔保養產品或整理廚櫃時，請配戴安全手套確保手部安全，避免碰傷、燙傷、割傷，以維護安全。
14. 器具未設有使用時間異常及調理油過熱防止裝置，不得作為烹煮油炸物之用。

## 注意事項

### 15. 瓦斯氣體使用壓力之規格：

天然瓦斯(即配管之天然瓦斯，或稱 NG)，  
瓦斯器具適用壓力 1.5kPa(150mmH<sub>2</sub>O±50)。

液化瓦斯(即桶裝之液化瓦斯，或稱 LPG)，  
瓦斯器具限用壓力 2.8kPa(280mmH<sub>2</sub>O±50)。

### 16. 使用液化瓦斯器具時，若將損壞、故障或非家庭用之壓力調整器安裝於瓦斯鋼瓶，瓦斯器具會受到異常氣壓而造成燃燒不良或故障。 若使用液化瓦斯石油氣時，應使用出口壓力為 2.8kPa 壓力調整器(每小時流量 Q=1kg/h，入口壓力為 P=0.7~15.6kgf/cm<sup>2</sup>)。

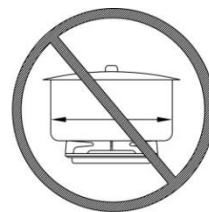
### 17. 若使用玻璃面板應注意，使用時爐面高溫請勿觸摸、勿置重物超過 15kg 以上、鍋徑請勿超過 28cm 以上、請勿以尖硬物體重擊強化玻璃表面。



使用時爐面  
高溫請勿觸摸



勿置重物  
超過15kg以上



鍋徑請勿  
超過28cm以上



請勿尖刺  
重擊玻璃表面

### 18. 瓦斯鋼瓶絕對不能倒放使用、或置於高溫處及陽光直接照射處。

### 19. 安裝及維修請找本公司專業人員或經銷商。

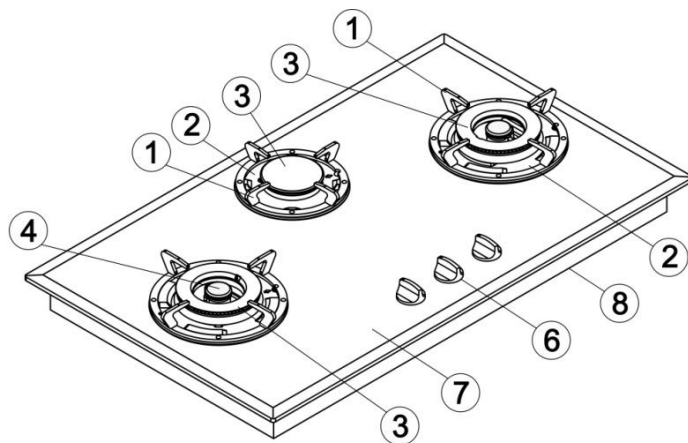
### 20. 瓦斯器具長年使用，為了確保正常運作，每年至少一次安全檢查。

### 21. 『台灣瓦斯器材工業同業公會』建議：烘碗機、瓦斯爐、排油煙機、家用熱水器等設備，每五年須更新以保障使用安全。

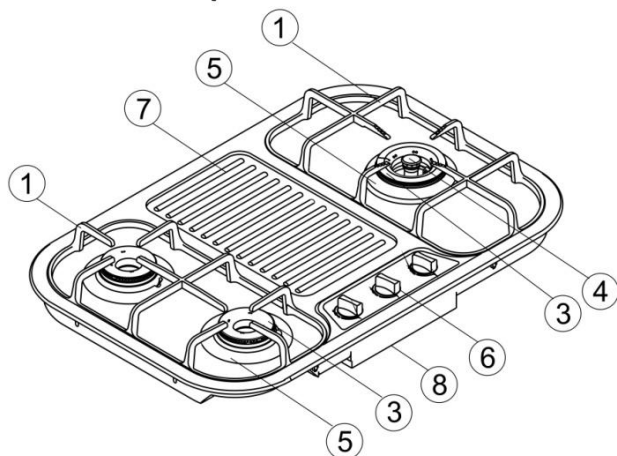
## 零件名稱

- ① 爐架
- ② 防油蓋
- ③ 爐頭蓋
- ④ 中心蓋
- ⑤ 爐頭裝飾框
- ⑥ 開關鈕
- ⑦ 面板
- ⑧ 底座

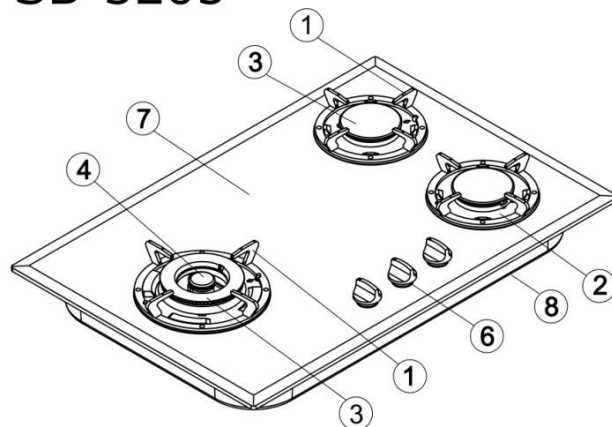
### SB-3208



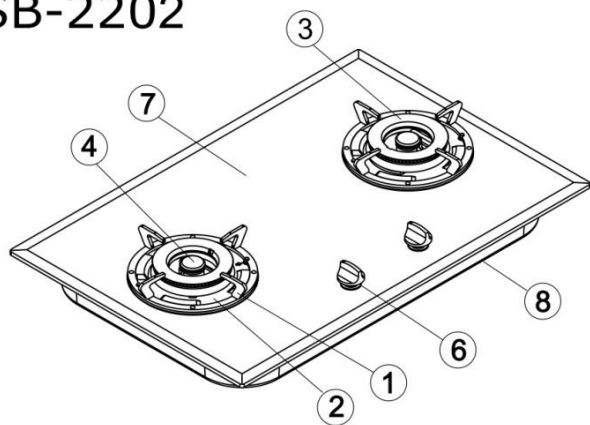
### ST-3139/ST-3239



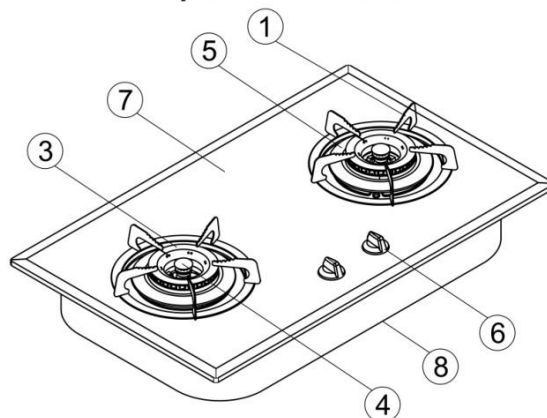
### SB-3205



### SB-2202



### SB-2183/SB-2283

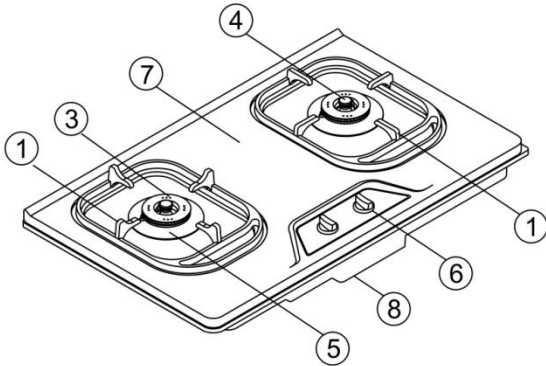


(圖面供參考，以產品實物為主)

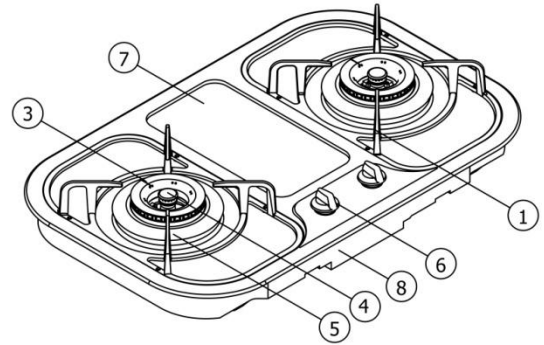
# 零件名稱



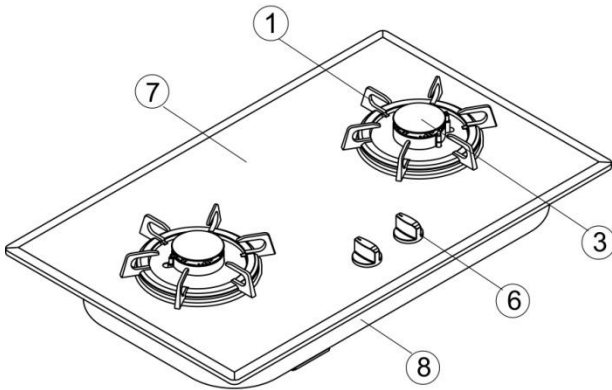
ST-2190



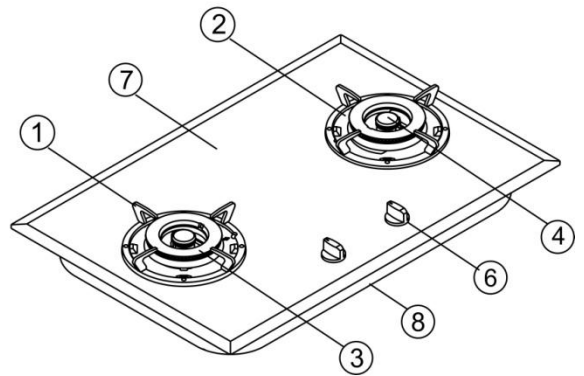
ST-2273



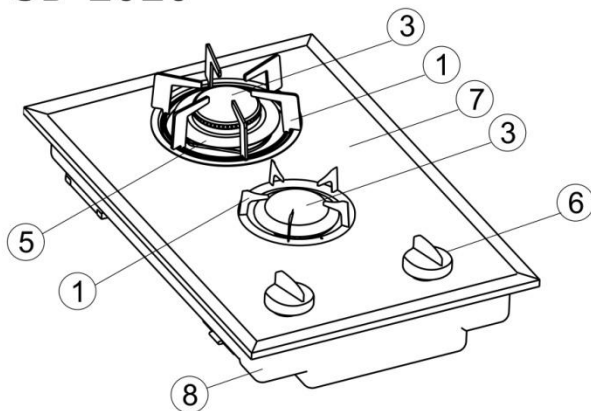
SB-2206



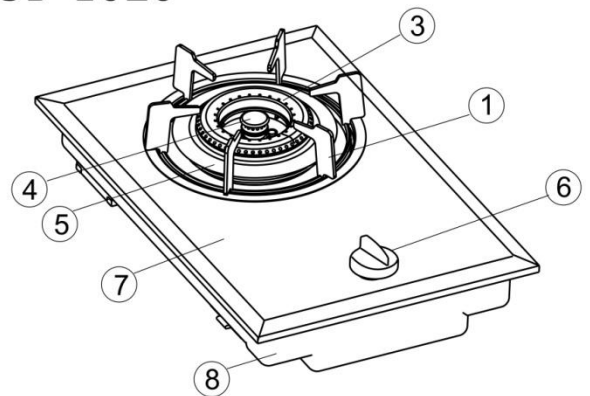
SB-2200



SB-2020



SB-1020



(圖面供參考，以產品實物為主)

## 規 格

型 式	SB-3208		SB-3205		
種 類	三口爐		三口爐		
點 火 方 式	電子式點火/ DC 1.5V		電子式點火/ DC 1.5V		
外 觀 尺 寸	885x525x110		780x520x115		
重 量	17.9kg		14.5kg		
瓦斯消耗量	爐頭(左/右)	爐頭(中)	大爐頭	中爐頭	中爐頭
液化瓦斯(kW)	4.3	3.0	4.3	3.0	3.0
天然瓦斯(kW)	4.5	3.0	4.5	3.0	3.0

型 式	ST-3139			ST-3239		
種 類	三口爐			三口爐		
點 火 方 式	電子式點火 / DC 1.5V			電子式點火 / DC 1.5V		
外 觀 尺 寸	760x500x120			760x500x120		
重 量	13.8kg			13.8kg		
瓦斯消耗量	大爐頭	中爐頭	中爐頭	大爐頭	中爐頭	中爐頭
液化瓦斯(kW)	3.9	2.7	2.7	4.2	3.0	3.0
天然瓦斯(kW)	4.1	3.4	3.4	4.5	3.5	3.5

型 式	SB-2202		SB-2183		SB-2283	
種 類	二口爐		二口爐		二口爐	
點 火 方 式	電子式點火 / DC 1.5V		電子式點火 / DC 1.5V		電子式點火 / DC 1.5V	
外 觀 尺 寸	780x520x115		730x445x125		730x445x120	
重 量	14.1kg		14.5kg		14.5kg	
瓦斯消耗量	爐頭(左)	爐頭(右)	爐頭(左)	爐頭(右)	爐頭(左)	爐頭(右)
液化瓦斯(kW)	4.3	4.3	4.0	4.0	4.2	4.2
天然瓦斯(kW)	4.5	4.5	4.5	4.5	4.5	4.5

(單位：mm)

## 規 格

型 式	ST-2190		ST-2173		ST-2273	
種 類	二口爐		二口爐		二口爐	
點 火 方 式	壓電式點火		電子式點火 /DC 1.5V		電子式點火 /DC 1.5V	
外 觀 尺 寸	700×435×120		700×435×130		700×435×120	
重 量	10.5kg		12kg		12kg	
瓦斯消耗量	爐頭(左)	爐頭(右)	爐頭(左)	爐頭(右)	爐頭(左)	爐頭(右)
液化瓦斯(kW)	4.3	4.3	4.0	4.0	4.2	4.2
天然瓦斯(kW)	4.5	4.5	4.5	4.5	4.5	4.5

型 式	SB-2206		SB-2200	
種 類	二口爐		二口爐	
點 火 方 式	電子式點火/ DC 1.5V		電子式點火/ DC 1.5V	
外 觀 尺 寸	730×445×110		730×445×100	
重 量	12.8kg		13kg	
瓦斯消耗量	爐頭(左)	爐頭(右)	爐頭(左)	爐頭(右)
液化瓦斯(kW)	3.9	3.9	4.3	4.3
天然瓦斯(kW)	4.5	4.5	4.5	4.5

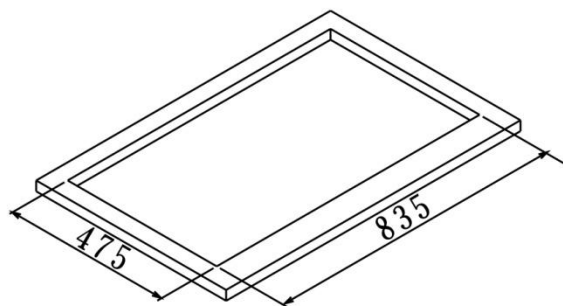
型 式	SB-2020		SB-1020
種 類	二口爐		單口爐
點 火 方 式	電子式點火/ DC 1.5V		電子式點火/ DC 1.5V
外 觀 尺 寸	330×503×116		330×503×116
重 量	10kg		10kg
瓦斯消耗量	爐頭(上)	爐頭(下)	爐頭
液化瓦斯(kW)	2.5	1.7	4.2
天然瓦斯(kW)	2.5	1.7	4.2

(單位：mm)

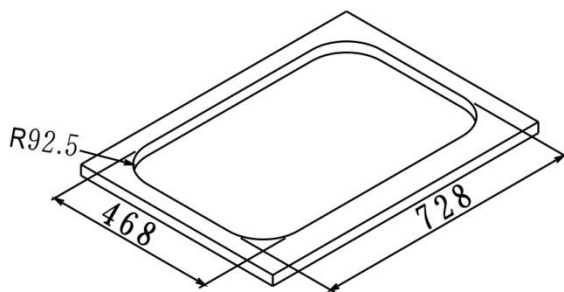


## 挖孔尺寸

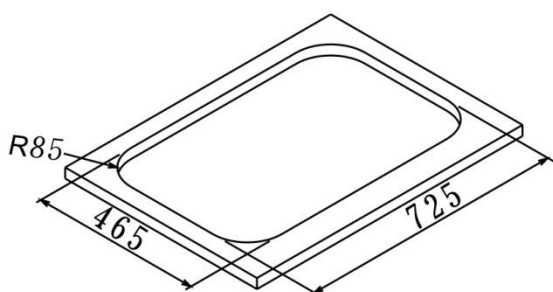
SB-3208



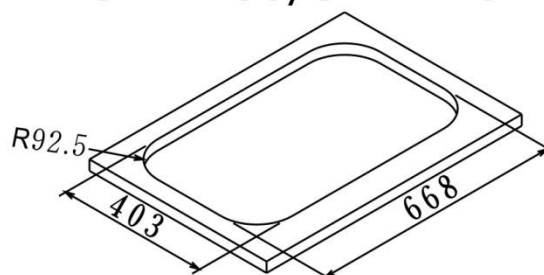
ST-3139/ST-3239



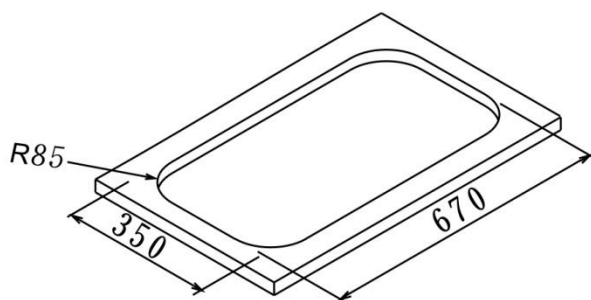
SB-3205/SB-2202



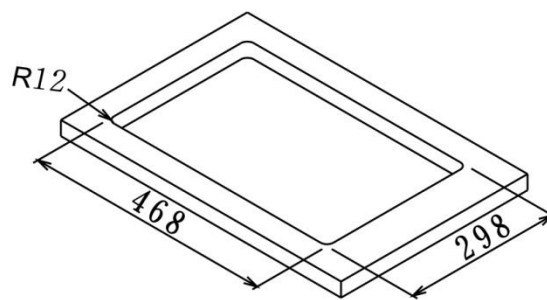
SB-2183/ST-2173  
SB-2283/ST-2273



SB-2206/ST-2190/SB-2200



SB-2020/SB-1020



(單位：mm)

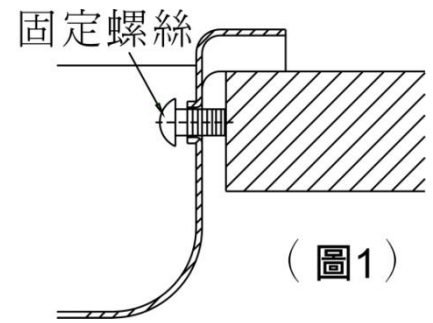
## 安裝須知

1. 不可安裝在強風會直接吹入的場所
2. 不可安裝在有物品掉落的場所
3. 不可安裝在有易燃氣體發生的場所
4. 瓦斯橡膠管需使用符合 CNS 認證的瓦斯管
5. 瓦斯橡膠管切勿穿過爐底或接觸爐體

## 安裝方法

### 1. 底座組安裝固定

將瓦斯器具底座放入已挖孔之位置再將固定螺絲以十字螺絲起子鎖緊即可。(圖 1)



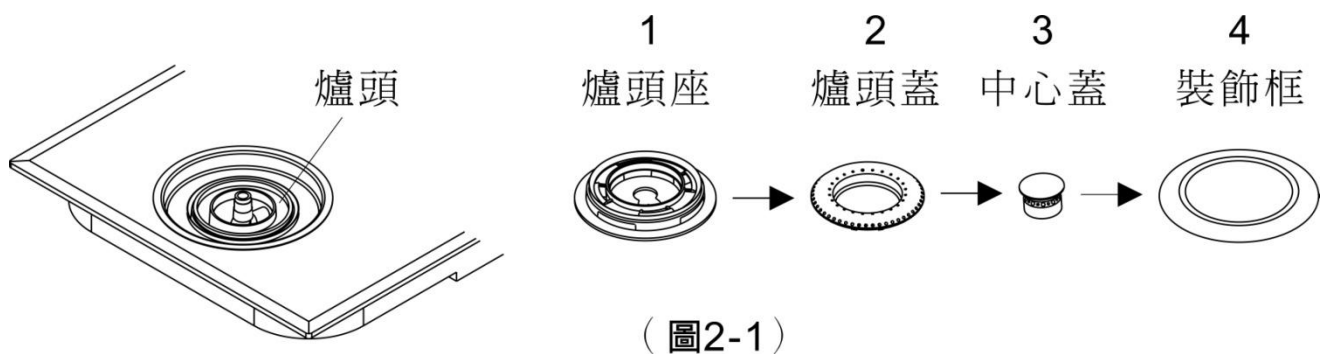
(圖 1)

### 2. 爐頭安裝

適用機型：SB-2020

爐頭座及爐頭蓋之安裝定位請參考(圖 2-1)

依編號 1-4 順序放置，爐頭座需組裝在爐頭上，確定是平穩且密合狀態後，將爐頭蓋組裝在爐頭座上，再次確定密合後，將中心蓋組裝於正中間位置，最後再由上方放置爐頭裝飾框。(圖 2-1) 所示之零件，在各型式瓦斯器具上，配置有所不同，請以產品實物為主。

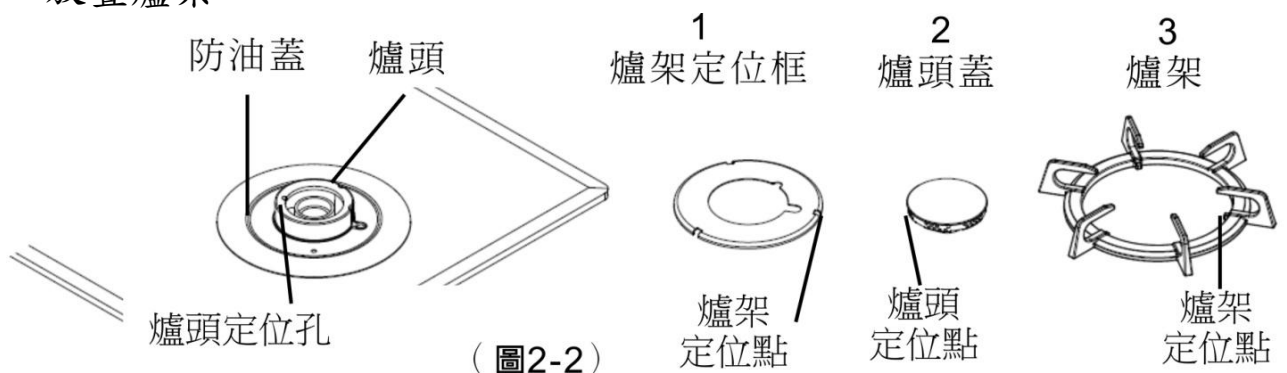


(圖 2-1)

適用機型：SB-2206

具定位裝置爐頭座、爐架定位框、爐頭蓋及爐架之安裝定位請參考(圖 2-2)

依編號 1-3 順序位置，爐架定位框、爐頭蓋依序依定位孔組裝放置在爐具上，確定是平穩且密合狀態後，最後再由上方依定位孔放置爐架。



(圖 2-2)

適用機型：SB-3208、SB-3205、SB-2202、SB-2200

爐頭、爐頭座、爐頭蓋、內環座、中心蓋、防油蓋、爐架皆有相對應的定位點，請依順序放置。

- (1) 爐頭座下方的 2 個定位凹槽，需對準爐頭上方的 2 個定位凸點放置，並且確定是平穩且密合狀態。(圖 2-3)
- (2) 爐頭蓋下方的 2 個定位凸點，需對準爐頭座上方的 2 個定位凹槽放置，並且確定是平穩且密合狀態。(圖 2-4)
- (3) 內環座下方定位點對準爐頭後放置，接著放置中心蓋。(圖 2-5)
- (4) 爐架的凹槽對準防油蓋上箭頭指示方向的凸點放置。(圖 2-6)

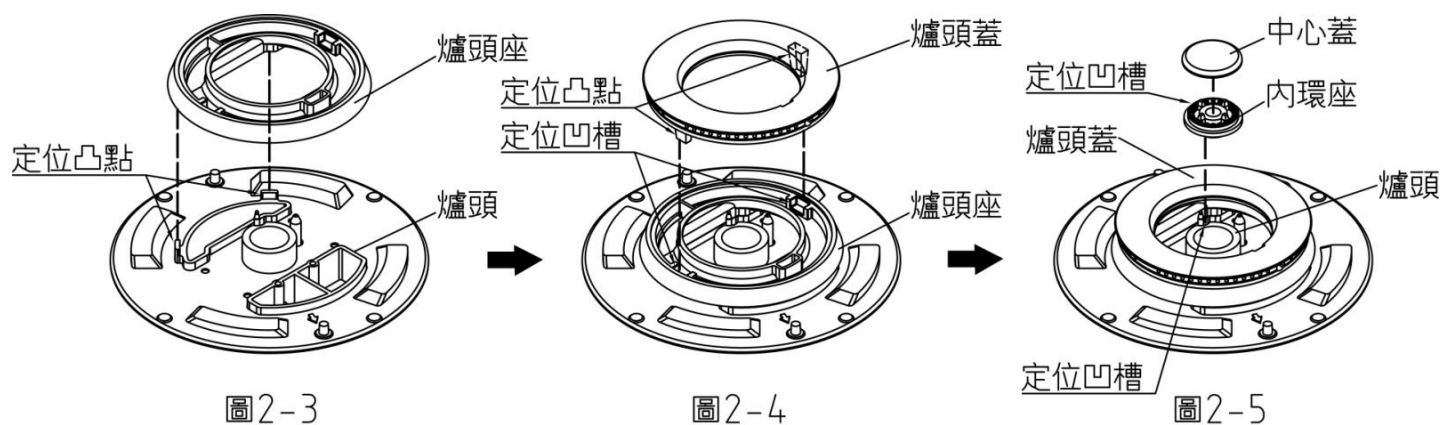


圖2-3

圖2-4

圖2-5

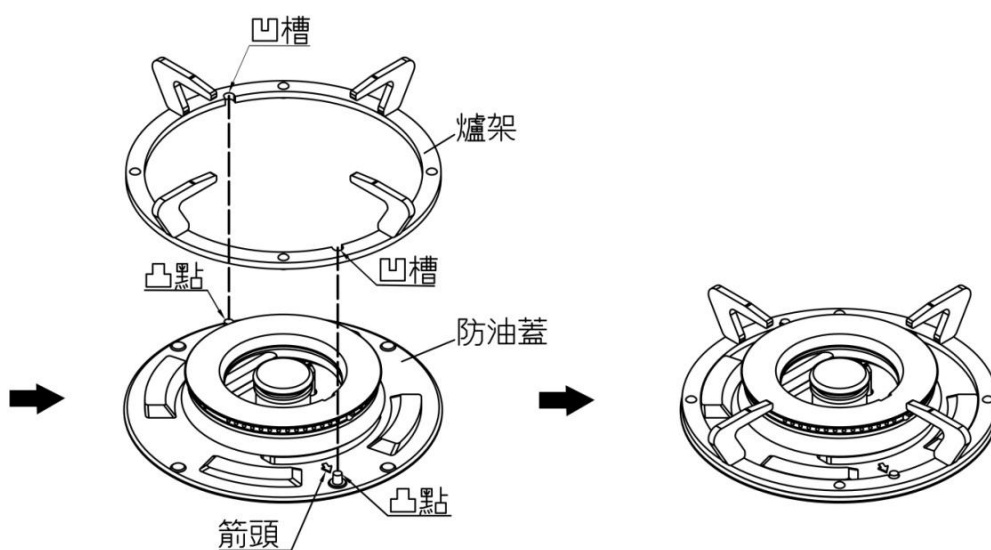
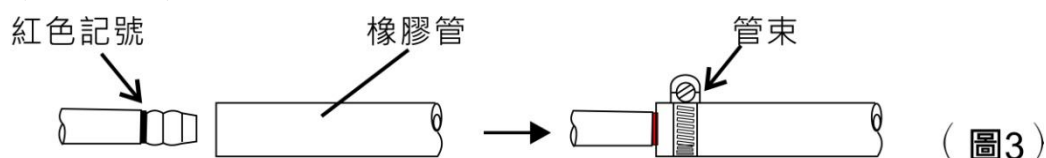


圖2-6

### 3. 瓦斯(橡膠)管安裝

- (1) 先確認接氣口沒有附著任何異物，安裝時務必將標示管徑 10mm 橡膠管插到瓦斯接頭底部之紅線處，並於瓦斯管兩端以管夾繫緊，以避免瓦斯管脫落，造成危險。(圖 3)。橡膠管長度不得超過 1.8 公尺。



- (2) 使用稀釋之中性清潔劑塗佈在接口處，再將瓦斯氣源打開，如有氣泡產生即代表漏氣，請關閉瓦斯氣源，重複前一步驟進行確認。
- ※ 燃燒裝置之爐頭座、爐頭蓋、中心蓋未放置平穩密合，將造成燃燒不良，造成部品零件變形損壞，進而產生危險。
  - ※ 爐頭蓋及爐架，請依相關定位點放置。
  - ※ 任何燃氣器具的裝、修及定期安裝檢查，應由取得特定瓦斯裝修技術士證照人員處理。

## 使用方法

### 1. 點火方法

請確認開關鈕指在(A)關之位置，再打開瓦斯氣源總開關，接著按下瓦斯器具開關鈕會聽到連續滴、滴之高壓放電聲響，再逆時鐘方向旋轉至 90° 位置或打擊式點火，爐火引燃後繼續壓約 3~5 秒，確認點火點燃，再將手鬆開，若重覆三次未點燃不得繼續操作。待瓦斯散去再點火，以免發生危險。(圖 4)

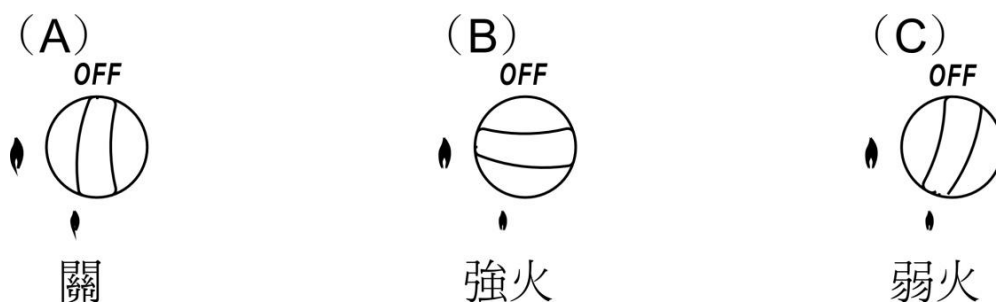
- ※ 如果首次使用時點火不著  
這可能是瓦斯橡膠管內含有空氣，可照上述方法再試一次，直到點燃爐火。

### 2. 火力控制

開關鈕旋轉到(B)90°之位置為最強火；開關鈕旋轉到(C)150°之位置為最弱火。(圖 4)

### 3. 熄滅火焰

將開關鈕順時鐘方向旋轉至(A)關之位置(安全裝置將在 10~15 秒內關閉器具瓦斯通路)，確定已完全熄火並關閉瓦斯氣源總開關。(圖 4)



(圖4)

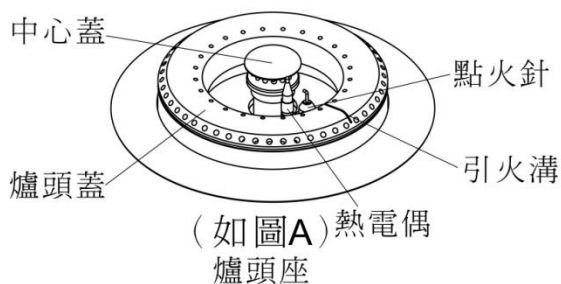
#### 4. 如何使用鍋子

瓦斯器具為了有效節能減碳，建議每個爐頭需使用適當大小之鍋具，以避免火焰超過鍋底，增加能源之消耗或造成意外事故。

爐頭	大爐頭	中爐頭	小爐頭
鍋底口徑 $\phi$ (cm)	26-28	18-24	12-16

### 日常檢查與清潔

1. 瓦斯橡膠管須每月定期檢查，如有龜裂立即更換，瓦斯器具之接氣口連接處不可鬆動。
2. 爐頭、爐頭蓋、中心蓋、爐架... 各零件清潔後必須是完全乾透且無水分時，再放回原本的正確位置。
3. 熱電偶(自動熄火裝置)及礙子(點火針)須保持乾淨，若油污附著或湯汁溢出，請使用濕布擦拭清潔。(圖 A)
4. 爐頭蓋與中心蓋的引火溝(圖 A)、焰孔(圖 B)及溝槽(圖 C)，必須防止被油污或其它異物阻塞，造成火焰燃燒不良，導致瓦斯器具燃燒損壞等意外事故；焰孔及引火溝被阻塞時，請使用較硬的鐵絲或尖物貫穿焰孔，去除油污或異物。
5. 爐頭、爐頭蓋、中心蓋的表面髒污時，請使用清水直接沖洗或用濕布擦拭清潔，清潔後必須是完全乾透且無水分時，再放回原本的正確位置。
6. 面板、爐架、開關鈕表面髒污時，請使用中性清潔劑加水稀釋後擦拭清潔。
7. 清潔後請依安裝方式說明依序裝回，爐頭零件順序裝錯可能會導致火焰異常而造成意外。



(如圖A) 熱電偶  
爐頭座



(如圖B)  
齒蓋焰孔



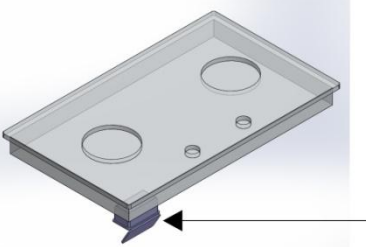
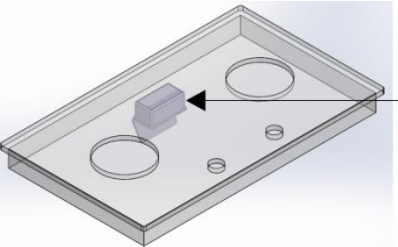
(如圖C)  
齒蓋溝槽

## 保養須知

1. 瓦斯器具需保持乾淨，經常擦拭清潔，才能保證良好的性能及長久的壽命。
2. 檢查及清潔前需先將瓦斯關閉，確認瓦斯器具已完全冷卻。
3. 瓦斯器具各零件切勿使用鋼刷、菜瓜布刷洗，以免表層處理損傷，造成生鏽。

## 更換電池

1. 點火方式為"電子式點火"的瓦斯器具。
2. 旋鈕開關下壓點火時，電子點火打擊聲變弱或變慢，則為電池耗弱或耗盡，請自行更換電池。
3. 電池位置通常在瓦斯器具的底部左前方或中後方位置，更換時請從瓦斯器具下方掀開電池盒蓋，進行更換。
4. 需使用 DC1.5V 的 1 號電池，以免造成電子零件損壞。

機型	ST-3139/ ST-3239 SB-3205/SB-3208 SB-2206/SB-2200/SB-2202	ST-2173/SB-2183 ST-2273/SB-2283 SB-1020/SB-2020
圖示	 <p>左前方 開口朝內</p>	 <p>中後方</p>

## 緊急處理

- ◎ 如發現瓦斯洩漏時，應立即馬上停止使用，且立即關閉氣源總開關，打開窗使空氣流通，切勿開關電器或點火，並儘速連絡經銷商或各區服務據點派員修理。
- 如發生瓦斯中毒事件，應立即關閉瓦斯並打開窗戶使空氣流通，將患者搬至空氣流通處，且儘速送醫急救。

故障	原因	處理方式
點點 火火 不困 著難	點火裝置故障	請聯絡經銷商派員檢查、修理或換新
	忘記開氣源總開關	先關閉瓦斯器具開關再將氣源總開關打開
	電池沒電(電池式)	更換電池
	瓦斯橡膠管中混入空氣	反覆連續點火直至瓦斯橡膠管內空氣完全排出
	瓦斯橡膠管折曲或壓扁	排除擠壓或折曲使其管內氣體流動順暢
	點火器電極部份受潮或過於骯髒	弄乾或用乾布加以清潔
點火高壓線未接好	請聯絡經銷商派員檢查、修理或換新	
瓦斯 臭味	瓦斯橡膠管龜裂、開口	請聯絡經銷商派員檢查、修理或換新
	瓦斯橡膠管未接好	確實加以連接或請經銷商處理
	母火出不來	請聯絡經銷商派員檢查、修理或換新
燃燒 不良	爐頭蓋未確實放入正確位置	將爐頭蓋確實放入爐頭之定位
	中心蓋、爐頭蓋火焰孔堵住	去除堵塞，請參第 11 頁日常檢查與清潔
	噴嘴堵塞	請聯絡經銷商派員檢查、修理或換新
	瓦斯種類與爐具上標示不一致	請聯絡經銷商派員檢查、修理或換新
	紅火、浮火	請聯絡經銷商派員檢查、修理或換新

## 用戶須知

本保證書規定了免費修理範圍，從購買日起一年內如發生下述故障請與本公司服務據點聯繫。

### 〈敬告用戶〉

購買時，請詳細填寫保證書內資料，並將「客戶寄回聯」寄回豪山公司或傳真至 04-25547808 或上本公司網站註冊。保證書請勿遺失，妥善保管。

### 〈免費修理規定〉

- 按使用說明書、安裝說明書、規格標籤使用注意事項正常使用發生故障時，本公司負責維修。
- 保固期內發生故障需免費修理時，請向本公司維修部或服務據點提供保證書，另外偏遠地區需出差維修時，收取一定的服務費用。
- 需搬遷時應與本公司維修部或服務據點聯繫新地址，以便日後上門服務。
- 作為贈品在購買商品處不能代理維修時，請與本公司維修部聯繫。
- 保固期內如有下列情況不屬於免費修理範圍。
  - 未按使用說明書、規格標籤使用注意事項正常使用、及因私自修理或改造造成的故障或損壞。
  - 購買後，因安裝場所的移動、跌落造成的故障或損壞。
  - 建築物的變形等因機器主機以外的原因造成的本機器故障、烤漆褪色等長期使用的變化或因使用中發生的磨耗等原因發生的外觀上的現象。
  - 火災、地震和水災、雷擊、煤煙、沙塵、酸雨、腐蝕性等的有害氣體、灰塵、異常天氣、異常電壓、異常電磁波、鼠、鳥、蜘蛛、昆蟲等的侵入及其它不可抗力造成的故障或損壞。
  - 作為配備品配於車輛、船舶時造成的故障或損壞。
  - 未按安裝說明書指示的方法進行安裝工程等造成的不良、故障或損壞。
  - 本產品為家庭使用，如用於營業等非家庭用途時，將減短產品壽命，故不屬於免費修理範圍內。
  - 使用非規格標籤所示的電源。
  - 未出示保證書和發票時。
  - 保證書上沒有填寫購買日期、用戶姓名、購買商店、發票等內容或塗改過時。
  - 其它法律法規規定的非保固情況。
- 保證書在台灣境內有效。
- 請勿遺失本說明書，並進行妥善保管。

※關於保固期以外的修理，請閱讀使用說明書。

在保固期內，按標準保證免費修理，持保證書和發票的用戶在法律上享有不變的權力，所以在保固期內用戶有不明之處，請向本公司維修部或服務據點聯繫。

## 全國服務網

總公司：04-2554-7800

台北地區：02-2299-1580    桃園地區：03-439-5988    中彰地區：04-2535-2557    台南地區：06-355-0111  
基隆地區：02-2299-1580    竹苗地區：03-439-5988    雲嘉地區：05-233-6007    高雄地區：07-733-3511

為提高服務品質及效率，請直接撥打當地服務電話，  
其他地區或電話因故變更無法撥通，請改撥服務專線

服務專線：0800-035568

<http://www.hosun.com.tw>

E-mail：service@hosun.com.tw

42754 台中市潭子區豐粟路 100 巷 88 弄 1 號



說明書內容或零部件若有更替等未盡事宜之處，本公司保有修改之權利，不另行通知。

2022.03