



SAKURA

櫻花雙效RO淨水器

P0233A/P9233A安裝使用說明書

感謝您購買台灣櫻花產品。

- 使用前請詳閱本使用說明書，並正確使用。
- 從購買處取回產品時，請務必一併確認保證書已記入必要之事項。
- 因產品後續設計研發或功能不斷改善之原因，產品本體規格與說明書內容或有不同，請以實物為主。
- 請妥善保存本說明書，以利後續清潔保養或維修參考用途。

F74-A515

SAKURA *iCare*

為了堅持不變的守護，我們積極擁抱改變。

櫻花服務全面升級，掃描QR Code，即刻進入 SAKURA i Care：

全新CRM系統建構專屬履歷，提前洞察所需；UCC平台讓我們傾聽心聲，不錯過重要訊息；精準GPS系統讓我們即時行動滿足需求。

SAKURA i Care以創新的智能化服務，讓你輕鬆享受美好生活，並因為對你的時刻在乎，我們提供「永久」、「免費」的五大服務，為你的生活創造永恆不變的安心守護！

五大服務 永久承諾

本著一輩子的服務精神，每年提供用戶五大永久承諾，給予無微不至的安心照顧。

● 永久免費送安檢 (報名預約)

業界唯一熱水器永久免費安全檢查，每年九到十一月免費報名，櫻花便派遣專業人員到府為熱水器、管線、周邊環境做安全檢查。唯有「熱水器+安檢」，才是真正安全的熱水器。

● 永久免費油網送到家 (登錄回函)

只要登錄會員資料(電話、上網)，便提供永久免費油網送到家，讓除油煙機清理更便利，吸力常保如新。

● 永久免費淨水器健檢 (報名預約)

每年六到八月免費報名，便有櫻花原廠到府服務，包含機體、水路、水質檢查等，讓家人喝的水健康安心。

● 永久免費廚房健檢 (報名預約)

每年五月免費報名，包含水路系統、瓦斯管路系統、電器配備電路系統、櫃體門板系統、功能五金系統檢查，照顧你家廚房一輩子。

● 永久免費空間健檢/更新規劃 (報名預約)

每年免費報名，提供施作空間健檢包含門板、把手、吊櫃等檢查，讓櫻花家居持續優化你的生活體驗。

免費服務專線：0800-021-818 www.sakura.com.tw

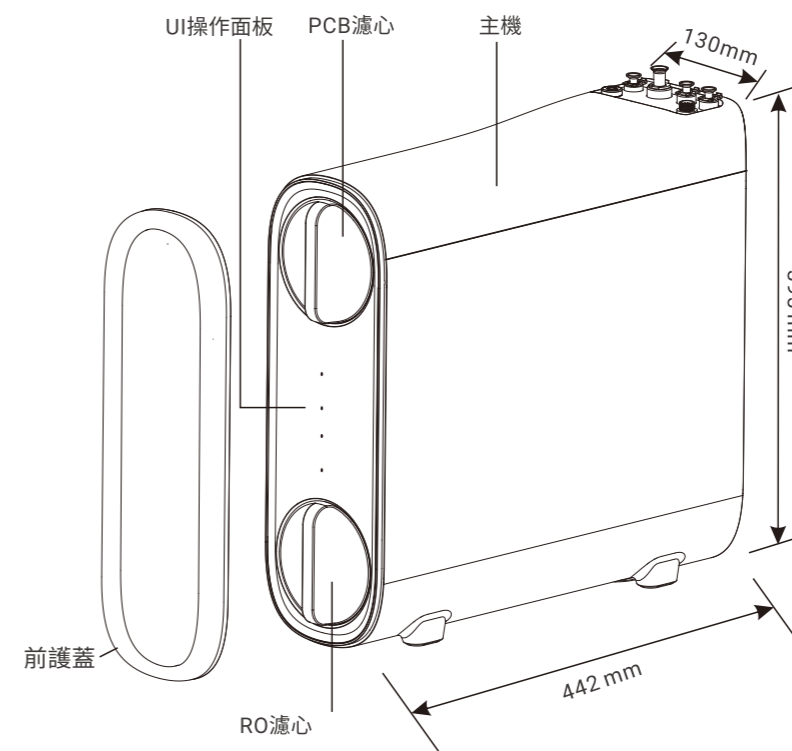
■永久免費送安檢 ■永久免費油網送到家 ■永久免費廚房健檢 ■永久免費淨水器健檢
■永久免費空間健檢/更新規劃

說明書目錄

產品介紹	01
產品及配件	02
安裝示意圖	03
安裝方法	04
使用方法	13
日常維護	14
注意事項	15
濾心功能	16
故障排除	18
產品規格	19
保證事項說明	20

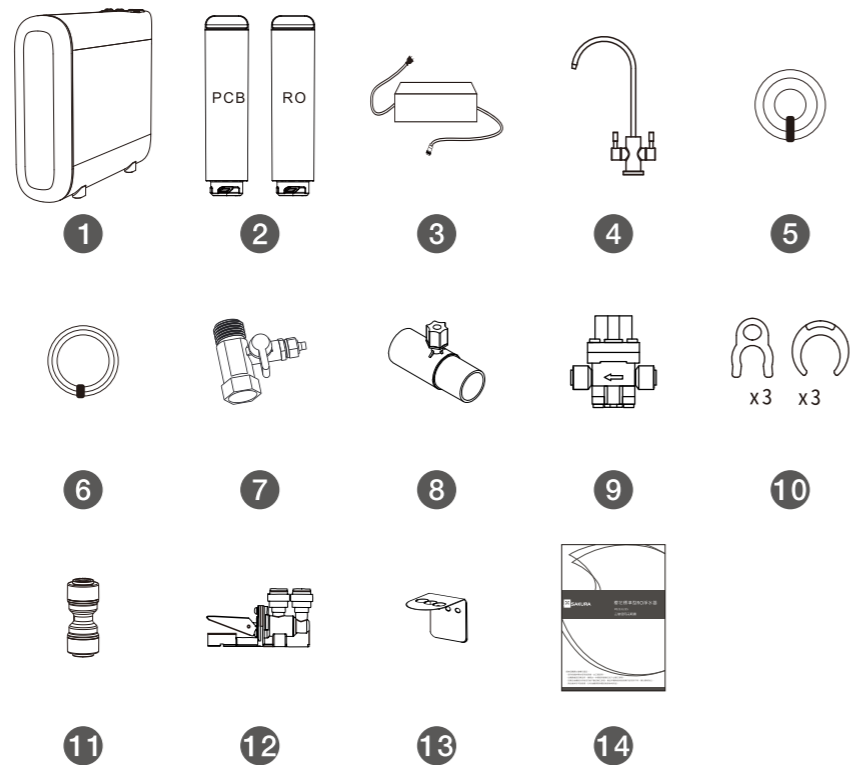
產品介紹

雙效RO淨水器機體外觀



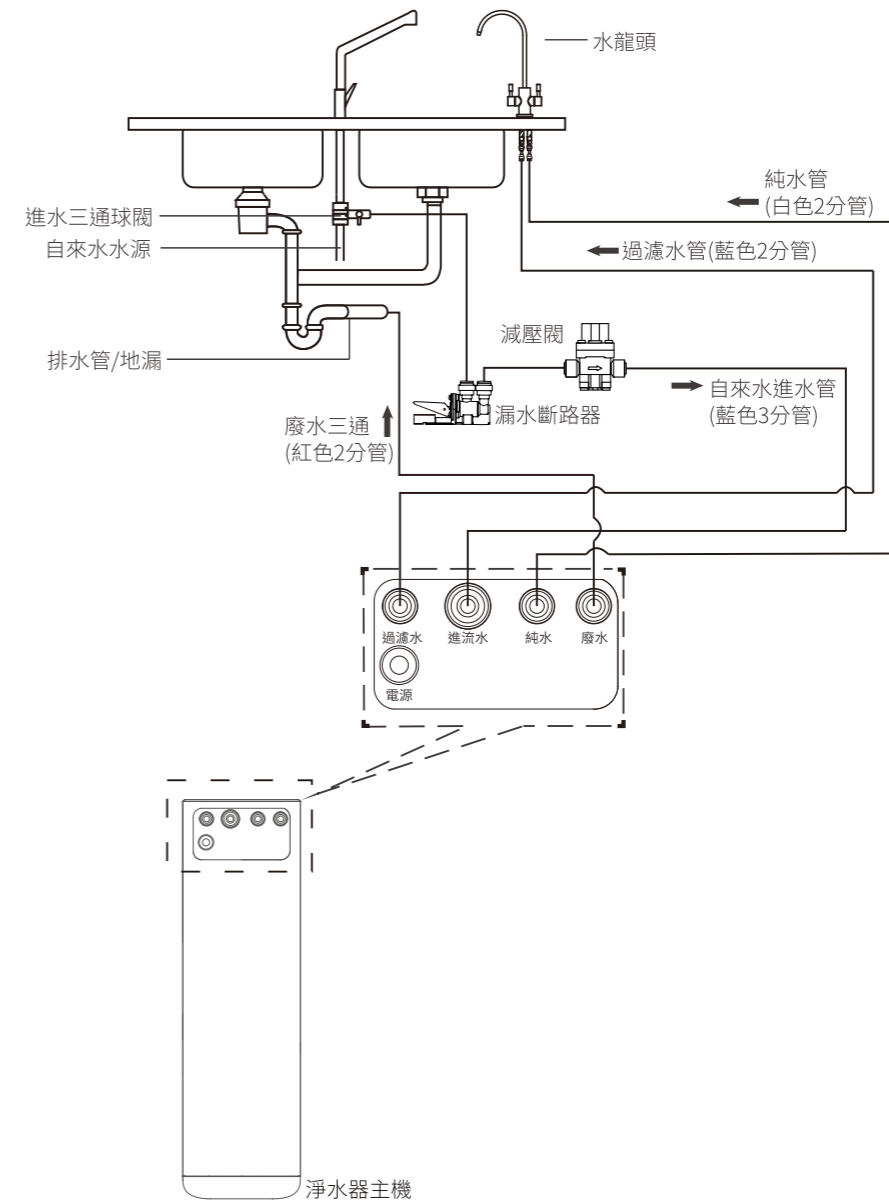
產品尺寸:130X442X395mm(寬X深X高)

產品及配件



序號	名稱	數量	序號	名稱	數量
1	主機	1台	8	廢水三通	1個
2	濾心	2支	9	3分減壓閥(含螺絲)	1組
3	變壓器(110V轉24V)	1個	10	3分、2分C型扣	各3個
4	龍頭組	1組	11	2分快速接頭(含C型扣)	2組
5	3分PE管(藍色)	1條	12	漏水斷路器	1組
6	2分PE管(紅、白、藍)	各1條	13	鵝頸吊片	1個
7	進水三通球閥	1個	14	說明書	1本

安裝示意圖



安裝方法

自行組裝之顧客注意事項：

1. 如自行安裝不當，本公司概不負責。
2. 上述之情況發生，需本公司服務人員到府維修處理時，本公司將酌收服務與材料費用。
3. 若在安裝過程中有任何疑問，請電洽全台離您最近的服務單位，由專人為您解說。
4. 顧客選擇自行安裝，若無法順利完成，需本公司服務人員到府安裝，本公司將依新機安裝收費標準收取安裝費用。

一、安裝前的準備工作

用戶購買RO淨水器後，應請專業安裝人員對產品進行安裝與測試。

安裝之前請確認包裝箱內的附件是否完整。

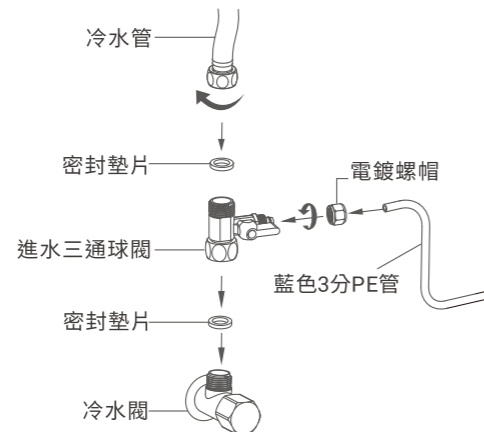
① 安裝所需工具：

電鑽、止洩帶、十字起、水管剪、水壓計、T.D.S.計(即水質檢測計，測量水中固體溶解度)另請準備一段PE管以防所附安裝配件不夠長可延長使用。

② 確認鵝頸龍頭位置及測量水壓(適當水壓為 $1.0\sim 3.5\text{ kg/cm}^2$)。

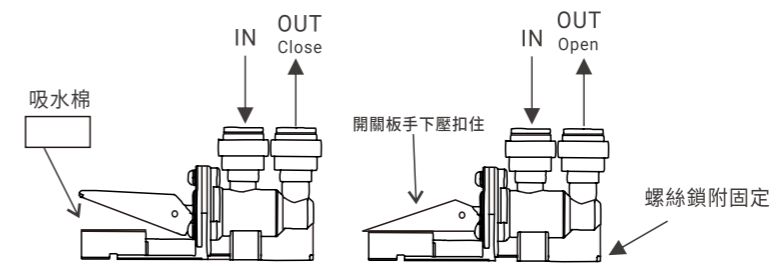
二、安裝說明

1. 將包裝打開，取出主機及附件包。
2. 檢查整機背部、包裝箱及回函卡的產品序號是否一致。
3. 確認整機的擺放位置及空間並預留一個兩腳插座。
4. 確認有無110V電源。
5. 安裝進水三通球閥
 - ① 關閉進水水源後安裝進水三通球閥。
 - ② 剪一段3分PE管套上電鍍螺帽，插入進水三通球閥並鎖緊螺帽。



6. 安裝漏水斷路器及吸水棉

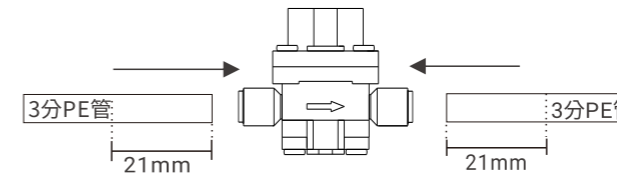
- ① 將進水三通安裝完畢後，再安裝漏水斷路器。
- ② 將漏水斷路器安裝在廚下接近水源或排水孔位置，將新吸水棉包裝拆除後放入到本體內，再將開關板手下壓扣住即可。底部使用螺絲鎖附固定，快接接頭安裝完成務必上C扣固定。



⚠ 漏水斷路器功能：當廚下水路漏水時，吸水棉吸附到3~5ml膨脹，使開關彈起遮斷水路。

7. 安裝減壓閥

- ① 將漏水斷路器出水端的PE管插入減壓閥快速接頭，插入時請確認插入至管子記號處(21mm)並上C扣，避免密封圈(O-ring)未穿入水管而導致漏水。

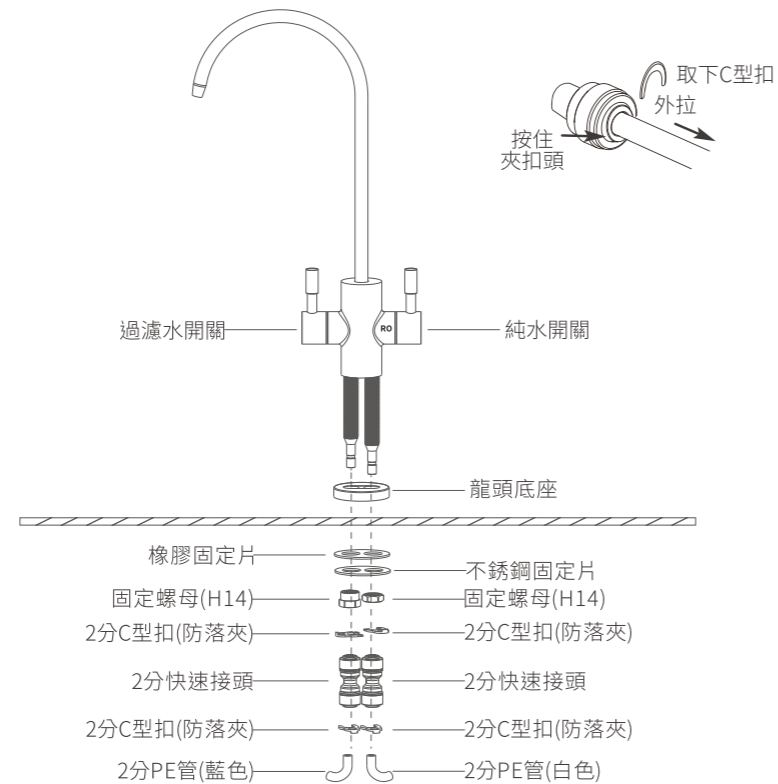


⚠ 在安裝前需關閉進水水源，以免發生漏水現象。

8. 安裝鵝頸龍頭

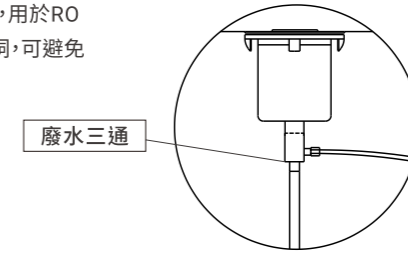
- ① 確認鵝頸龍頭位置及測量水壓(適當水壓為1.0-3.5 kg/cm²)。
- ② 安裝於流理台時,請用鑽頭鑽取鵝頸龍頭需要的安裝孔徑。
- ③ 水龍頭從水槽上預留的孔中插入,用附件的墊片和螺母從水槽面板的下方鎖緊,使水龍頭固定在水槽上。安裝鵝頸龍頭,請依對應之鵝頸套件順序裝置。
- ④ 需注意以下事項:
 - 將2分PE管用力插入2分快速接頭。
 - 將2分PE管插入底座之後再往外拉,將C型防落夾扣插入夾扣頭拉出部分後,2分PE管即可被鎖緊固定。
 - 若需拔出水管,先取下C型防落夾扣,按住夾扣頭用力拔出水管。
- ⑤ 安裝於牆壁時(若無流理台或流理台為磚面材質無法鑽孔則安裝於牆壁)
 - 先將鵝頸吊片固定於牆面適當位置,再將鵝頸龍頭鎖於其上。

鑽孔尺寸:30mm



9. 安裝廢水三通

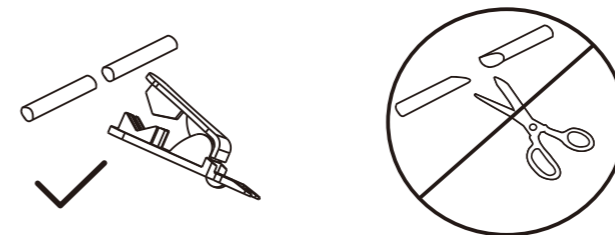
- ① 於流理台廚下的排水管路上加裝廢水三通,用於RO廢水管排放專用,可省去在排水軟管上打洞,可避免排水管路彎曲,造成廢水溢出。



⚠ 若無法安裝廢水三通,請務必將廢水管固定確實,避免使用過程中脫落。

10. 備註

- 水管以水管剪修剪,只要水管拔起來過,建議就再以水管剪作修剪,確保水管平整,才不會漏水。
- 插水管進去接頭時,一定要把水管再壓進去到底,再往外試拉確定有卡緊,確保管線不脫落。
- 管線不可以曲折,因易被震動及導致破損。
- 視其RO淨水器擺放位置及後續更換濾心考量,需預留管線長度方便日後濾心更換及保養。



⚠ 裁剪水管時,請將水管管口剪平,切勿裁剪成斜切面。

三、濾心安裝

從包裝盒中取出，按照濾心名稱安裝到主機上對應的位置。

1. 濾心編號說明

編號	濾心名稱	建議更換週期
1	PCB濾心	6-12個月
2	RO膜濾心	24-30個月



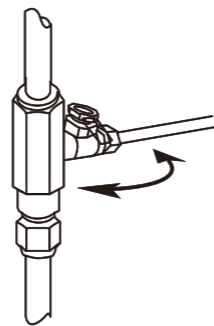
- 濾心是淨水系統的核心技術，使用不合格或已過期的舊濾心，很可能降低淨水系統的性能以及淨化後的水質。
- 若採用非櫻花合格正品濾心導致機器受損，本公司將無法提供保固。
註：以上為建議更換週期，實際使用會因地域與水質有所差異，請依機體燈號顯示進行更換。

2. 濾心安裝操作說明

- 淨水器應定期更換濾心，建議濾心更換週期並不是指濾心的品質保證期，而是濾心保持其原有性能的預計週期。
- 在水質不良的地區或用水較頻繁的情況下，可縮短濾心的更換週期，此時需要提前更換濾心。

① 更換濾心前，必須關閉進水三通球閥。

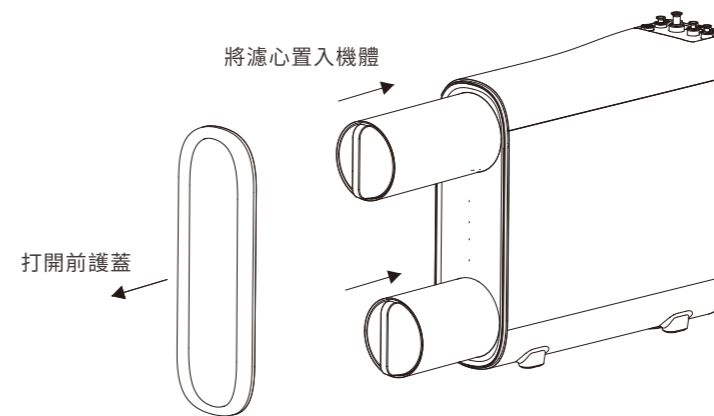
② 長按電源鍵3秒，直至電源燈由長亮轉至閃爍。
(此時系統會自動執行3秒洩壓程序)



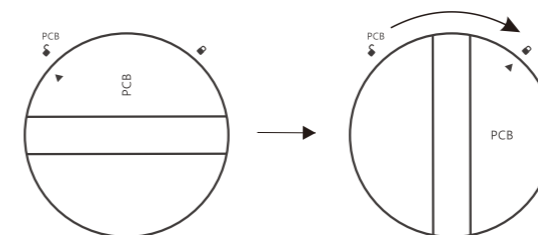
③ 打開機器前護蓋。

④ 打開濾心包裝，取出濾心。

⑤ 將濾心置入對應濾心槽內，開始安裝。



⑥ 將濾心定位點▲與圖標對齊後，順時針旋轉90°，將圖標▲對齊濾心定位圖標B後代表濾心安裝到位。



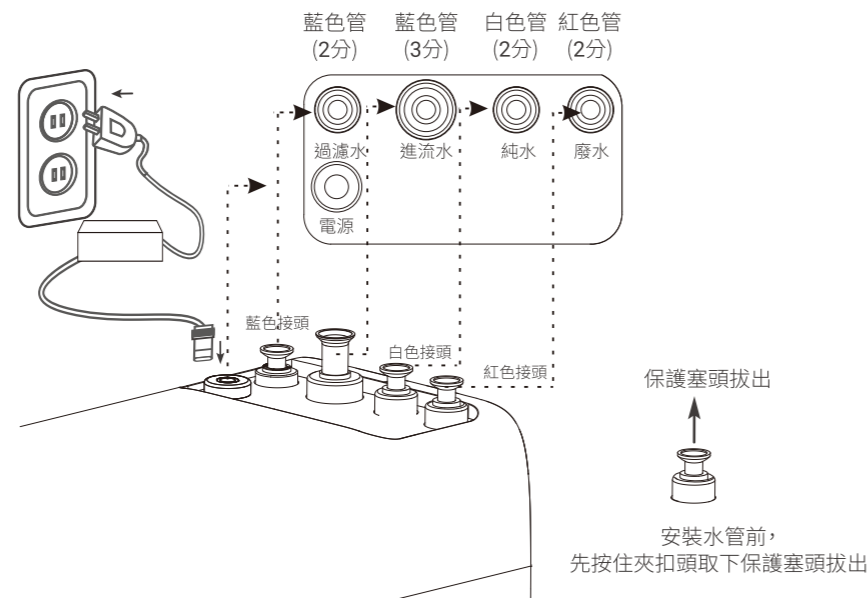
⑦ 依次完成所有濾心的安裝後將前護蓋蓋上。

⑧ 長按電源燈3秒開機，電源燈由閃爍轉為長亮。

四、部件連結(參照安裝示意圖)

1. 本淨水器採用快速接頭,安裝前將接頭上的保護塞頭拔出,並將水管插入對應的接頭即可。
2. 在連接水管前,先截取適當長度的PE管,並確保PE管的切面光滑整齊,以防漏水。
 - 進流水連接:將藍色3分PE管的一端連接進水三通,另一端3分PE管連接淨水器"進流水"。
 - 純淨水連接:將白色2分PE管的一端連接淨水器純水,另一端連接水龍頭水接頭。
 - 過濾水連接:將藍色2分PE管的一端連接淨水器過濾水,另一端連接水龍頭過濾水接頭。
 - 廢水連接:將紅色2分PE管的一端連接淨水器廢水,另一端插入並固定在排水管上。

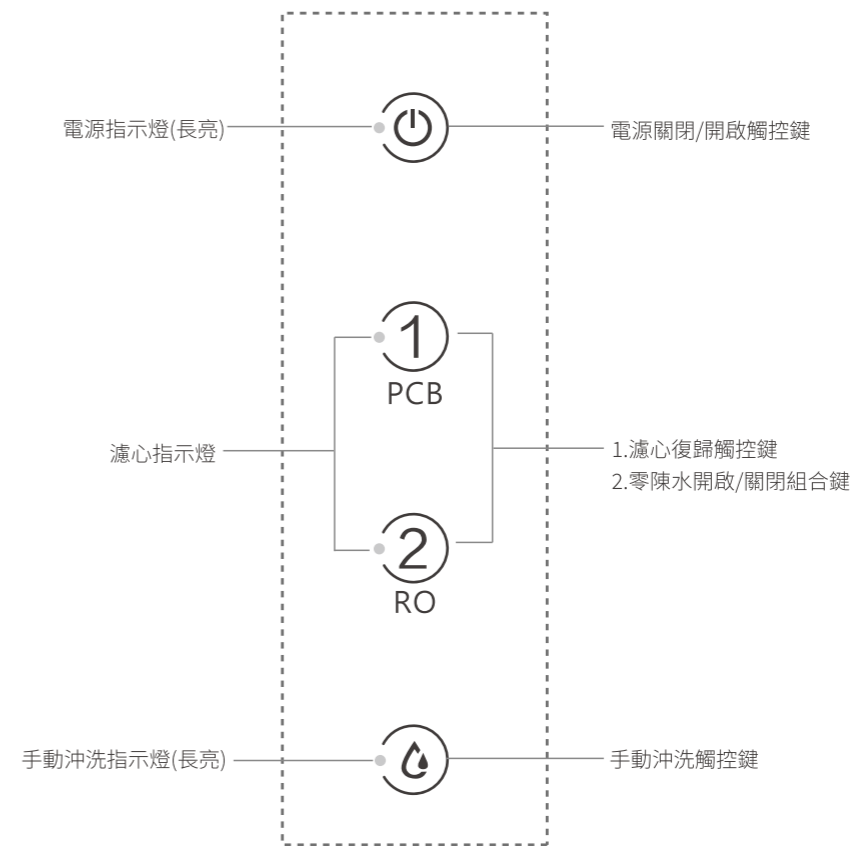
(注意:排水管不可單獨放置在沒有滿水保護措施的容器中,防止容器中水滿導致地板浸泡)
3. 將變壓器接頭連接淨水主機"電源"插座,然後將插頭插入110V插座。



- 水管應沿著櫥櫃邊緣安裝。
- 使用適當的工具垂直裁剪,將水管剪成需要的長度。
- 水管安裝時切勿彎折,以免水管受擠壓。
- 為了使水流量暢通、快速,連接主機與水龍頭的水管越短越好。
- 機器安裝完畢後,開啟進水三通球閥前,請檢查每個連接頭是否鎖緊。

五、顯示功能說明

接上電源插頭,主機啟動後電源與手動沖洗指示燈維持長亮。



六、燈號顯示&主機提示音狀態說明

指示燈	名稱	顯示狀態及說明	主機提示音
①	PCB 濾心指示燈	● 指示燈不亮,濾心正常。 ● 指示燈閃爍,濾心即將到期。 ● 指示燈長亮,濾心到期,需更換濾心。	濾心到期,每次用水時主機發出間歇性提示音響。
②	RO膜 濾心指示燈		
⏻	電源指示燈	● 長亮,正常工作。 ● 不亮,未接通電源。 ● 閃爍,待機。	重新上電或開機時,主機發出三聲音響。
💧	沖洗鍵指示燈	● 長亮,未執行手動沖洗。 ● 閃爍,執行手動沖洗。	無
⏻ ① PCB ② RO 💧	故障提醒指示燈	● 所有燈號同時閃爍: 1. 連續出水超過30分鐘未關閉。 2. 停水。 3. 漏水斷路器啟動導致水未進淨水器。 4. 其他因素導致水未進入淨水器。	連續提示音響一分鐘後停止。

使用方法

1. 濾心安裝完成後,打開進水三通球閥開關與插上電源,再依照以下步驟沖洗濾心,以保障使用衛生(共費時約40分鐘),以便出水水質符合飲用要求。

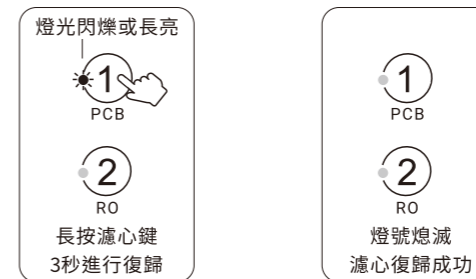
- PCB濾心沖洗:打開銀色龍頭把手(過濾水),將水放流5-10分鐘沖洗至清澈後關閉龍頭把手。
- RO濾心沖洗:打開金色龍頭把手(純水),將水放流30分鐘沖洗至清澈後關閉龍頭把手。



註1:第一次沖洗是為了清洗濾心和管道,出水有細微碳粉、氣泡與黃水屬正常現象。
註2:首次安裝或更換濾心為RO濾心時,需沖洗30分鐘後方可使用。
註3:為確保過濾效能,每次開啓純水龍頭使用之前,請先放流5秒鐘,將管內殘留水排出,純水也請儘速使用。
註4:RO淨水器運作初期的純水TDS值可能偏高,此屬正常現象,待運作一段時間後純水TDS值會逐漸降低至穩定。

2. 濾心更換及復歸方法

- ① 當指示燈閃爍或長亮,提醒需更換濾心。
- ② 關閉進水三通球閥,長按電源鍵3秒,待自動洩壓程序完成後,電源燈轉為閃爍後進入待機狀態,將待更換濾心逆時針旋轉90°,將▲圖標旋至與b圖標對齊後,取下舊濾心。
- ③ 按照"濾心安裝操作說明"第5-8項進行安裝。
- ④ 開啓三通球閥,長按電源鍵3秒開機後,依更換濾心對應按鍵長按3秒,濾心更換指示燈熄滅,並有一聲提示音響後代表濾心復歸成功。
- ⑤ 濾心安裝完成後,按照"使用方式"第1項進行清洗。



註:首次安裝與更換濾心,請務必進行復歸步驟,否則無法計算濾心壽命。

日常維護

日常保養注意事項

- 掃描QR Code加入【SAKURA】LINE官方帳號，登錄回函資料後，櫻花原廠即以獨有『淨水管家』為您量身打造規劃出『濾心週期規劃建議』，同時可隨時查詢濾心週期，與使用狀況請依其所建議週期按時更換濾心，確保飲用水品質。



- 當自來水濁度提升時(例：颱風過後)，建議即更換第一道濾心。
- 清洗水塔或管路時，請先將RO淨水器進水三通球閥關閉，清洗完成後，將自來水水龍頭打開，使管內沉澱物從水龍頭排乾淨後，才將進水三通球閥打開，避免大量污物進入第一道濾心，造成濾心壽命減短。
- RO淨水器移動時應特別留意各部位管路有無被不當拉扯，此舉會造成滲水現象。
- RO淨水器之管路皆為食品級材質，請注意使用壽命超過兩年後易脆化，建議屆時請櫻花服務人員更換其管路。
- 建議您每年主動來電或上網報名櫻花的『永久免費淨水器健檢』，確保您飲用水的潔淨。

淨水器機身保養

- 請用柔軟的布進行擦拭。
- 對於頑固的污漬或灰塵，請稍微沾點溫水用軟布進行擦拭。
- 請勿使用揮發性液體如：汽油、塗料稀釋劑、拋光粉等材料擦拭可能會損壞機器表面。

短期不使用淨水器(1-3週)

- 請關閉進水三通球閥並拔掉電源插頭。
- 再次使用前，請打開進水三通球閥，插上電源啟動淨水器。
- 打開鵝頸龍頭，讓水流沖洗淨水系統約5分鐘，沖洗完畢關閉水龍頭即可正常使用。

長期不使用淨水機(4週及以上)

- 請關閉進水三通球閥並拔掉電源。
- 將RO淨水器內的RO膜濾心取下，裝進塑膠袋封好，並放入冰箱冷藏。
- 再次使用時，將濾心安裝完畢後打開水龍頭放水10分鐘。
- 以上操作若有任何疑問都可以撥打客服諮詢。



在使用過程中，禁止在淨水器旁放置易燃易爆物品，以免發生危險。

注意事項

重要安全須知

- 請勿使用未經廠商許可的其他配件，若因此造成機器故障，保固將自動終止。
- 兒童及無行為能力人請在監護人指導下使用本產品。
- 若機器發生故障，應立即拔掉電源插頭，關閉進水水源，切勿將故障機器處於工作狀態。
- 切勿使用超過5-38°C以外的進水水源，以免破壞濾心使用壽命。
- 安裝及使用過程中，請勿彎折水管，以防水路不暢。
- 首次使用或長期停用恢復後使用時，請進行沖洗。
- 請根據建議使用週期定期更換濾心。
- 本產品只能在廠商授權的維修中心維修，若選擇非授權的維修中心維修時，易引發其他不安全因素。
- 產品在製水時，會有輕微振動和聲音，屬於正常現象。
- 產品首次使用時，因RO出水會有顏色與混濁屬正常現象，待清洗30分鐘後即可排除。
- 產品不適用於串接冰箱，如串接可能導致冰箱製冰盒或冰水無法正常使用。
- 產品如要串接熱飲機，建議串接櫻花牌產品，同時留意串接距離長度勿過長以確保使用效果。如串接其他廠牌設備，需依實際情況與環境條件確認，無法保證與本產品搭配之適用性。

警告

- 切勿擅自拆機或改裝。
- 切勿在機器上放置重物或覆蓋東西。
- 本機器請依安裝方式直立安裝，勿倒平式擺放。
- 安裝龍頭時請使用工具將螺母鎖緊，勿直接旋轉龍頭，以免線路遭受損壞。
- 切勿在高水壓條件下使用。
- 切勿接觸腐蝕性物質。
- 切勿靠近火源。
- 切勿用潮濕的手接觸電源。
- 安裝時請切斷電源。
- 切勿在陽光直射的地方使用。
- 下水道堵塞時請勿使用本機器。
- 廢水管不能堵塞。

濾心功能

濾心效能

- 1號濾心:PCB雙效複合式濾心 (PP+CB+CB)**
可有效濾除泥沙、鐵鏽、懸浮物、吸附水中餘氯、異味,改善水質口感。
- 2號濾心:RO膜濾心 (逆滲透薄膜)**
有效除去水中砷、鎘、鉻(六價)、鉛等重金屬;氟化物、硝酸鹽氮等無機鹽。

濾心自清功能

- 開機沖洗**
於開機後,機器會自動開啟濾心沖洗程序清潔濾心及排氣,沖洗時間內無法用水。
- 24小時定時沖洗**
開機後每24小時沖洗一次,機器會定時自動開啟RO濾心沖洗程序清潔濾心,維持濾心穩定的淨水品質。
- 間歇沖洗**
每次用水後間隔超過4個小時,再次使用後進行低壓沖洗,減少RO濾心使用負荷。
- 手動沖洗**
長按沖洗鍵3秒,主機立即開啟RO濾心沖洗程序清潔濾心,延長使用壽命。



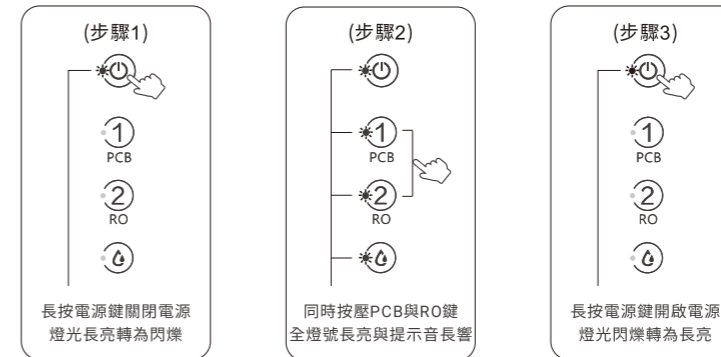
註1:開機沖洗時間約30秒,沖洗時間內無法用水。
註2:定時沖洗時間約為75秒,為首次開機後每24小時沖洗一次。
註3:間歇沖洗時間約為15秒。
註4:手動沖洗時間約為30秒。

零陳水模式

關閉RO出水龍頭10分鐘內無用水需求,系統將進行75秒的濾心沖洗程序清潔濾心。(此功能出廠時預設為關閉,如開啟時會自動關閉間歇沖洗功能)。

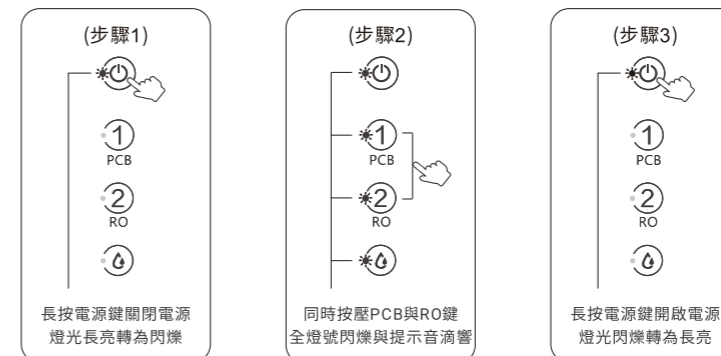
開啟方式:

- 步驟1:長按電源鍵3秒,將主機調整為待機狀態(電源燈由長亮轉為閃爍)。
- 步驟2:同時按壓PCB與RO濾心鍵3秒,全燈號長亮與提示音長響3秒,表示功能啟動。
- 步驟3:長按電源鍵3秒重新啟動電源(電源燈由閃爍轉為長亮)。



關閉方式:

- 步驟1:長按電源鍵3秒關閉電源,將主機調整為待機狀態(電源燈由長亮轉為閃爍)。
- 步驟2:同時按壓PCB與RO濾心鍵3秒,全燈號同時閃爍與提示音滴響3次,表示功能關閉。
- 步驟3:長按電源鍵3秒重新啟動電源(電源燈由閃爍轉為長亮)。



故障排除

故障現象	故障原因	排除方法
機器不啟動	電源未接通或電壓不符	請連接110V電源
	自來水水壓力小或停水	檢查家中其他水龍頭是否出水
	未打開進水三通球閥	檢查進水三通球閥是否打開
	主機未開機(電源燈號閃爍)	長按電源鍵3秒開機(電源燈長亮)
	漏水斷路器海綿是否吸水啟動	更換海綿並進行斷水器復歸
無法製純淨水或純淨水流量小	濾心非正品或安裝錯誤	檢查濾心是否為正品或是否安裝錯誤,聯繫客服中心
	自來水溫度超過5-38°C或水壓低	請勿在過冷過熱的環境中使用機器
	自來水量變小或水壓低	檢查家中其他水龍頭是否出水
	PE管折彎或破損	檢查管路是否折彎或破損,或聯繫客服中心
	濾心堵塞或已達更換週期	建議更換濾心或聯繫客服中心
廢水管不排水	廢水管折彎、破損或管路阻塞	需進行更換,請聯繫客服中心
機器漏水	零件或管路損壞	檢查所有水管是否鬆動,並聯繫客服中心
	水管未鎖緊	請關閉電源與進水水源,並聯繫客服中心
馬達未停止運作	廢水不停排出	請關閉電源與進水水源,並聯繫客服中心
馬達自行運作	機體執行自動沖洗功能	請參考P16,機體自清功能說明

註:故障燈閃爍,請確保各部位無問題後,將電源線重新上電,即可正常操作

產品規格

產品名稱	櫻花雙效RO淨水器
產品型號	P0233A/P9233A
額定電壓	110V/60Hz 轉24V ===
額定功率	55W
進水溫度	5-38°C
進水壓力	1.0-3.5 kg/cm ²
純水流量	1.0 L/min
過濾水流量	2.0 L/min
日造水量	400G
純水總過濾量	8000L
進水水質	自來水
產品尺寸	130X442X395mm (寬X深X高)

註:水壓條件為2kg/cm²之出水流量,實際出水量會因居家水壓條件不同,有不同出水流量。

保證事項說明

下列記載事項，不在保證範圍之內：

1. 安裝後自行移機或改造，以致發生故障或損壞者。
2. 因人為及不可抗拒因素或天然災害等，以致發生故障或損毀者。
3. 進水水溫超過38°C者。
4. 不按時更換濾心者或自行更換非本公司組件之不良濾材導致系統故障或損壞者。
5. 請注意：若有外出多日以上，請關閉水源及電源，避免意外狀況發生。
6. 本機承受水壓最高限制動靜壓(含水錘壓力)3.5kg/cm²，超過此水壓或進水端已安裝使用加壓馬達，請搭配使用減壓閥。
7. 請勿讓陽光直接照射機器主體，避免主體變色。
8. 未依本產品使用說明書操作及保養所導致之故障損壞情形。
9. 無法提出本產品之保固卡或購買日期證明或超過本產品之保固期限。
10. 產品使用若已超過免費服務保證期間，消費者須負擔消耗性零件與維修服務費。
11. 本產品零部件均符合國家安全檢驗認證，但經長期使用後會有老化情形，建議產品使用五年進行產品汰換，若未更換新產品而持續使用因而造成自身或他人之損害，本公司概不負任何責任。

保證卡

- 自購買日起保固一年。正常使用下發生故障，可享櫻花服務人員SAKURA iCare免付費到府檢修；但購買之商品使用於營業用途、商業租賃或經第三人維修者，不在免費維修範圍內。
- 保證逾期如有故障或交換零件，酌收工本費。保證期限內如因天災、地變、不可抗拒之災禍或人為因素等，致使零件損壞，零件酌收材料費。
- 為了確保您的權益，請記得加蓋經銷商章，並填寫購買(安裝)日期，妥善保管。
- 建議您可掃描QR code，上網www.sakura.com.tw或撥打0800-021818服務專線註冊成為會員並登錄產品序號，以保障您的權益。

用戶姓名/

地 址/

品 名/

製造號碼/

安裝日期/

經 銷 處/



SAKURA

台灣櫻花股份有限公司

台中市大雅區42854雅潭路四段436號

服務專線 0800-021818

www.sakura.com.tw



全台服務電話

台北：(02)26942345 新竹：(03)5315112 台南：(06)3554563 宜蘭：(03)9518411 澎湖：(06)9219133
基隆：(02)26942345 中彰投：(04)25658568 高雄：(07)7862555 花蓮：(03)8522346 金門：(082)332040
桃園：(03)3522190 嘉義：(05)2373826 屏東：(08)7374777 台東：(089)321547