



SAKURA

櫻花廚下型雙溫淨飲機

P0585

安裝使用說明書

感謝您購買台灣櫻花產品。

- 使用前請詳閱本使用說明書，並正確使用。
- 從購買處取回產品時，請務必一併確認保證書已記入必要之事項。
- 因產品後續設計研發或功能不斷改善之原因，產品本體規格與說明書內容或有不同，請以實物為主。
- 請妥善保存本說明書，以利後續清潔保養或維修參考用途。

F74-A520

SAKURA *iCare*

為了堅持不變的守護，我們積極擁抱改變。

櫻花服務全面升級，掃描QR Code，即刻進入 SAKURA i Care：

全新CRM系統建構專屬履歷，提前洞察所需；UCC平台讓我們傾聽心聲，不錯過重要訊息；精準GPS系統讓我們即時行動滿足需求。

SAKURA i Care以創新的智能化服務，讓你輕鬆享受美好生活，並因為對你的時刻在乎，我們提供「永久」、「免費」的五大服務，為你的生活創造永恆不變的安心守護！

五大服務 永久承諾

本著一輩子的服務精神，每年提供用戶五大永久承諾，給予無微不至的安心照顧。

● 永久免費送安檢 (報名預約)

業界唯一熱水器永久免費安全檢查，每年九到十一月免費報名，櫻花便派遣專業人員到府為熱水器、管線、周邊環境做安全檢查。唯有「熱水器+安檢」，才是真正安全的熱水器。

● 永久免費油網送回家 (登錄回函)

只要登錄會員資料(電話、上網)，便提供永久免費油網送回家，讓除油煙機清理更便利，吸力常保如新。

● 永久免費淨水器健檢 (報名預約)

每年六到八月免費報名，便有櫻花原廠到府服務，包含機體、水路、水質檢查等，讓家人喝的水健康安心。

● 永久免費廚房健檢 (報名預約)

每年五月免費報名，包含水路系統、瓦斯管路系統、電器配備電路系統、櫃體門板系統、功能五金系統檢查，照顧你家廚房一輩子。

● 永久免費空間健檢/更新規劃 (報名預約)

每年免費報名，提供施作空間健檢包含門板、把手、吊櫃等檢查，讓櫻花家居持續優化你的生活體驗。

免費服務專線：0800-021-818 www.sakura.com.tw

■永久免費送安檢 ■永久免費油網送回家 ■永久免費廚房健檢 ■永久免費淨水器健檢

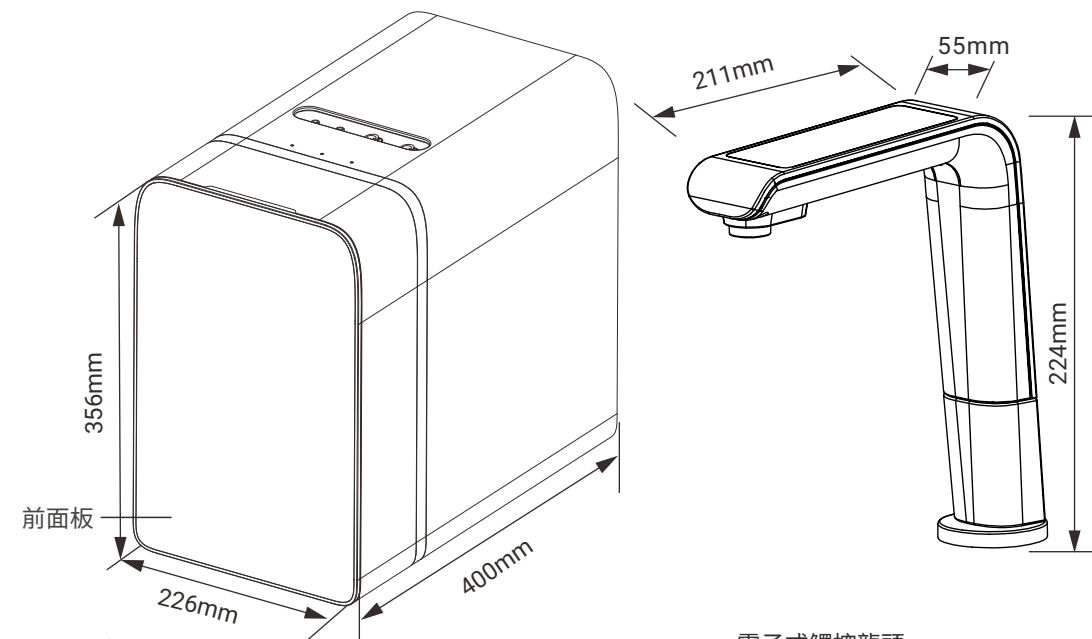
■永久免費空間健檢/更新規劃

說明書目錄

產品介紹	01
產品及配件	02
安裝示意圖	03
安裝方法	04
安裝注意事項	09
龍頭操作介面	10
故障排除	11
安全注意事項	12
日常維護	13
產品規格	14
限用物質標示RoHS	15
保證事項說明	16

產品介紹

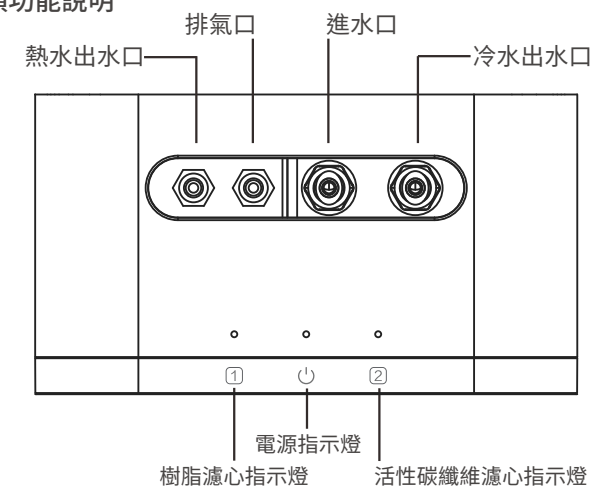
機體外觀



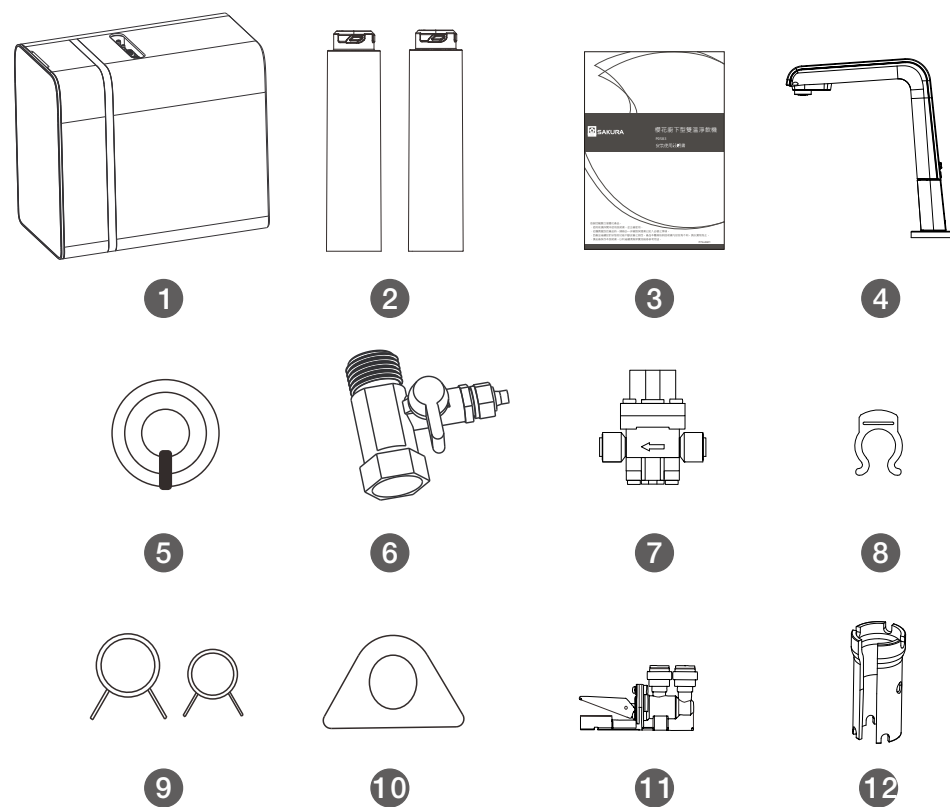
主機
D400×W226×H356mm

電子式觸控龍頭
D211×W55×H224mm

主機顯示與接頭功能說明

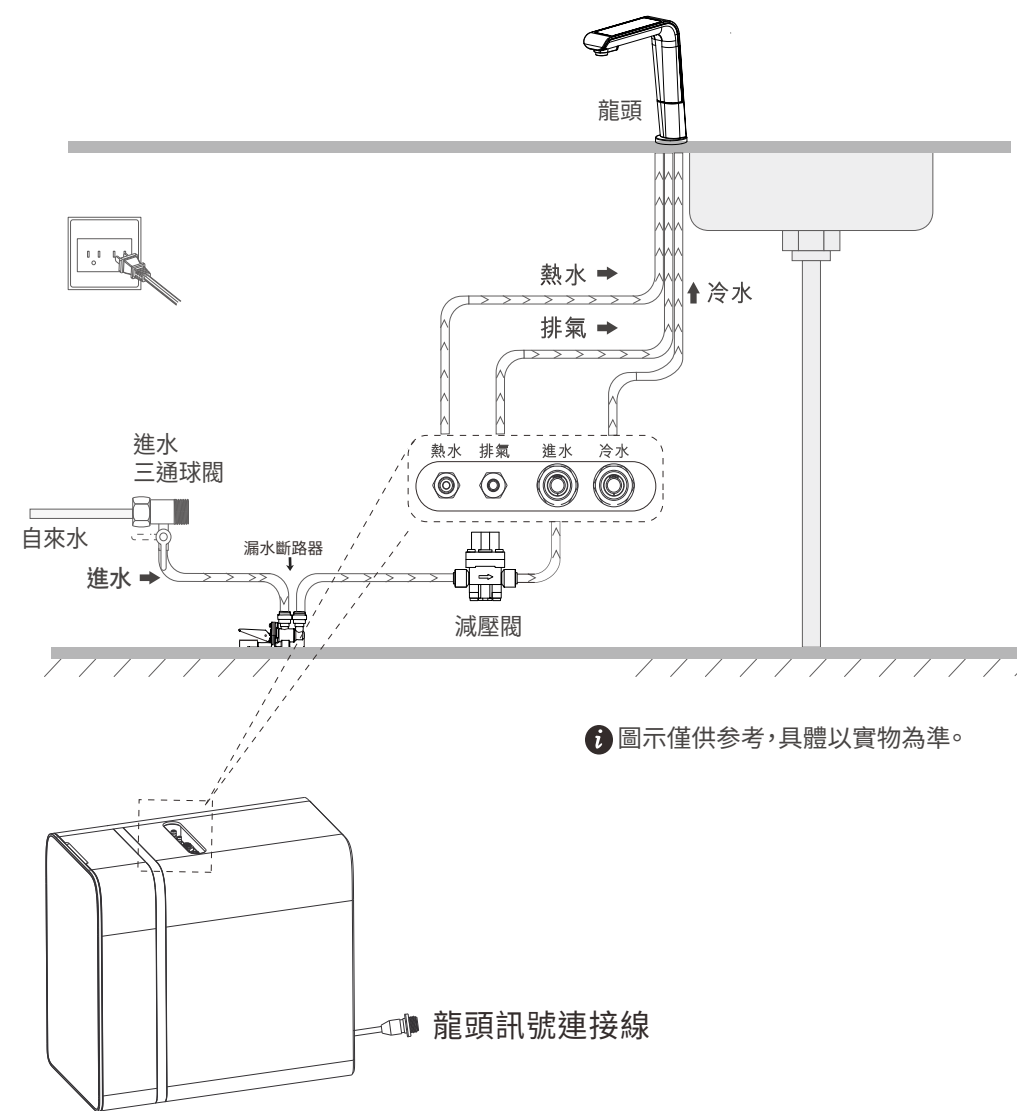


產品及配件



序號	名稱	數量	序號	名稱	數量
1	主機	1台	7	2分減壓閥(含螺絲)	1組
2	濾心	2支	8	2分C型扣	4個
3	說明書	1本	9	卡箍	2個
4	龍頭組(冷熱水管&排氣管)	1組	10	龍頭裝配加強固定片	1個
5	2分PE管	1條	11	2分漏水斷路器	1組
6	2分進水三通球閥	1個	12	龍頭安裝緊固工具	1組

安裝示意圖



i 圖示僅供參考, 具體以實物為準。

龍頭訊號連接線

安裝方法

自行組裝之顧客注意事項：

1. 如自行安裝不當，本公司概不負責。
2. 上述之情況發生，需本公司服務人員到府維修處理時，本公司將酌收服務與材料費用。
3. 若在安裝過程中有任何疑問，請電洽全台離您最近的服务單位，由專人為您解說。
4. 顧客選擇自行安裝，若無法順利完成，需本公司服務人員到府安裝，本公司將依新機安裝收費標準收取安裝費用。

一、安裝前的準備工作

用戶購買廚下型雙溫淨飲機後，應請專業安裝人員對產品進行安裝與測試。

1. 安裝之前請確認包裝箱內的附件是否完整。

① 安裝所需工具：

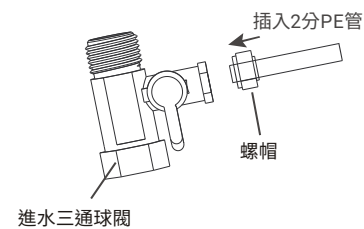
- 電鑽、止洩帶、十字起、水管剪、水壓計、另請準備一段PE管以防所附安裝配件不夠長可延長使用。
- ② 確認觸控龍頭位置及測量水壓，適當水壓為0.1~0.4 Mpa(1~4 kg/cm²)。
2. 請依機器規格表所標示電壓配電(AC110V/60Hz)。
3. 電源插座需有確實的接地孔，規格15A以上，且需專供加熱器專用。
4. 電源插座，若無確實接地孔，需另確實做好接地，以確保安全。

二、安裝說明

1. 將包裝打開，取出主機及附件包。
2. 檢查整機背部、包裝箱及回函卡的產品序號是否一致。
3. 確認整機的擺放位置及空間並預留一個三腳插座。
4. 安裝進水三通球閥

① 關閉進水水源後安裝進水三通球閥。

② 剪一段2分PE管套上電鍍螺帽，插入進水三通球閥並鎖緊螺帽。



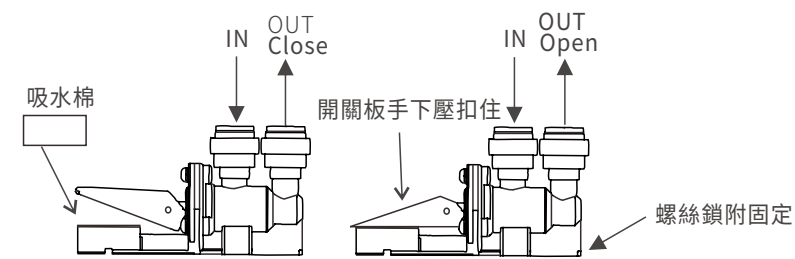
⚠ 在安裝前需關閉進水水源，以免發生漏水現象。

5. 安裝漏水斷路器及吸水棉

① 將進水三通安裝完畢後，再安裝漏水斷路器。

將漏水斷路器安裝在廚下接近水源或排水孔位置，將新吸水棉包裝拆除後放入到本體內，再將開關板手下壓扣住即可。

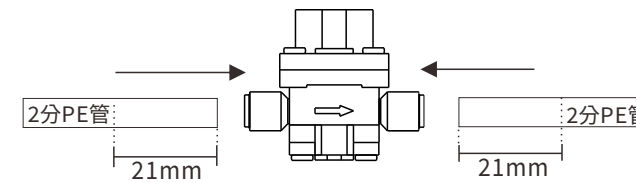
底部固定使用螺絲鎖附，快捷接頭安裝完成務必上C扣固定。



⚠ 漏水斷路器功能：當廚下水路漏水時，吸水棉吸附到3~5ml膨脹，使開關彈起遮斷水路。

6. 安裝減壓閥

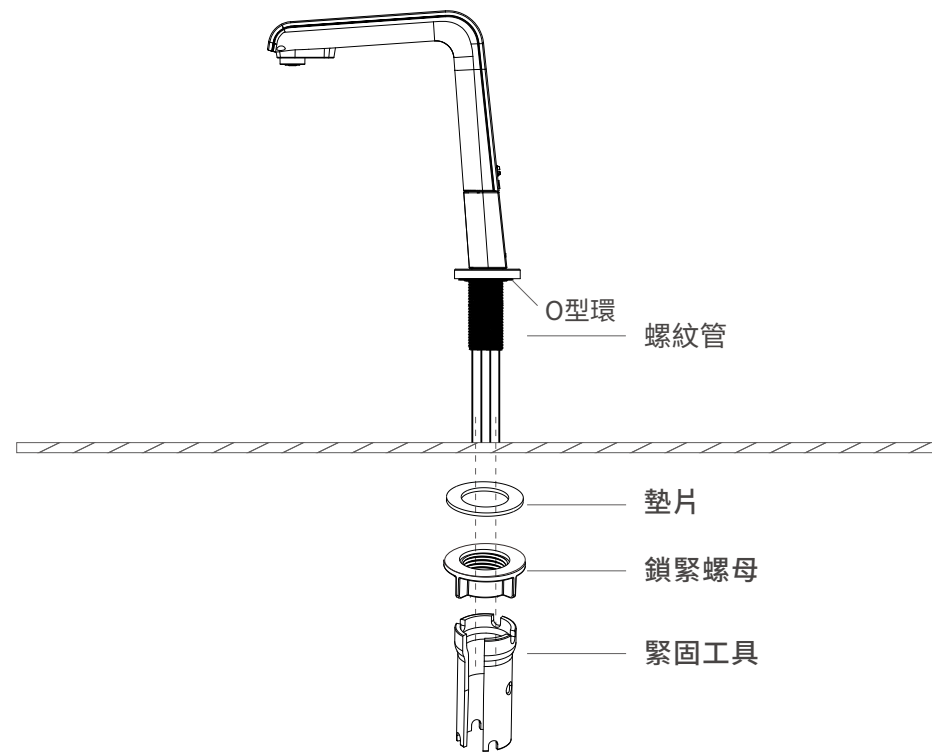
- ① PE管插入減壓閥快速接頭時請確認插入至管子記號處(21mm)，避免密封圈(O-ring)未穿入水管而導致漏水。



7. 安裝電子龍頭

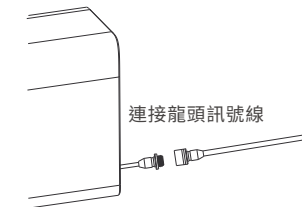
- ① 先評估安裝適當位置後(主機與電子龍頭垂直為佳)。
- ② 安裝於流理台時,請用鑽頭鑽取電子龍頭需要的安裝孔徑。

鑽孔尺寸:30mm



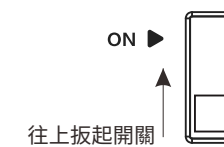
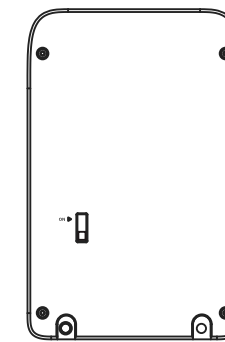
8. 電子龍頭管路安裝與接線

- ① 原水進水端:
將原水入水的PE管插入整機上方標示的進水口,並裝上C型扣。
- ② 冷水出水端:
將電子龍頭上的白色PE管插入整機上方標示的冷水出水端,並裝上C型扣。
- ③ 熱水出水端:
將電子龍頭上的粗砂膠管插入到整機上方標示的熱水出水端,並使用卡箍緊固。
- ④ 排氣端:
將電子龍頭上的細砂膠管插入到整機上的排氣端,並使用卡箍緊固。
- ⑤ 電子龍頭訊號線:
將電子龍頭上的訊號線與整機上的訊號線端子對接到位,並將螺母鎖緊。



9. 安裝完成及檢查

- ① 管路安裝完成時,確定機體後漏電斷路器為"OFF"狀態。
- ② 檢查管路及電線已鎖緊及固定後,開啟進水閥。
- ③ 將漏電斷路器上切至"ON",此時電子龍頭面板會顯示待機狀態,請按壓龍頭電源鍵(長按三秒),完成後按下冷水鍵,放流2分鐘,並同時檢查管路各處有無漏水。
- ④ 等待3~5分鐘熱缸補水完成後,先按解鎖鍵"☰"再按熱水鍵"☺",待水龍頭出熱水1分鐘後,龍頭會自動停水,停止後檢查各處有無漏水。
- ⑤ 以上步驟檢查完畢後,會執行自動加熱程序,熱膽開始進行加熱,龍頭顯示到選定的溫度值即完成加熱程序。



⚠ 首次安裝時,請先將熱水放流一次重新補水加熱後使用。

9. 濾心安裝與復歸方法

① 當龍頭顯示請更換濾心文字(圖1)與主機(圖2)濾心指示燈閃爍或長亮時,提醒更換濾心。



② 將水源關閉後,打開前蓋(圖3)。

③ 用手抬起濾心(圖4),傾斜至圖中角度(約45度),將濾心沿順時針方向旋轉,直至濾心上方"6"轉動對齊濾心座上"6"後取下。

④ 將新濾心"6"對齊濾心座上"6"置入後依逆時針方向旋轉,對齊濾心座"6"並聽到"咔"一聲,代表安裝到位。

⑤ 將濾心下壓置入機器後,將前蓋蓋上完成更換。

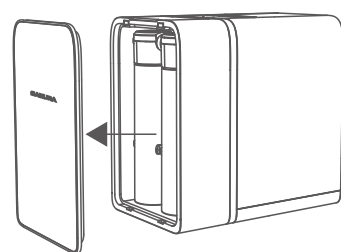


圖3

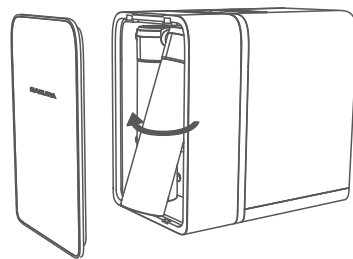


圖4

⚠ 請依據濾心座上標示之濾心型號選購正確濾心進行更換,避免影響使用效果。

⑥ 長按濾心對應按鍵3秒(圖5),3秒後對應濾心更換指示燈閃爍三次後熄滅,代表復歸成功。

按下濾心對應按鍵3秒



濾心指示燈熄滅,復歸成功

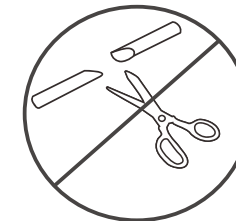
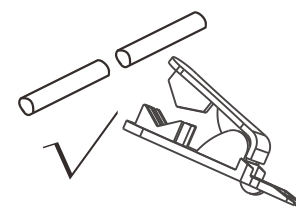


圖5

⚠ 首次安裝或更換濾心後,請務必執行復歸程序,否則無法計算濾心壽命。

安裝注意事項

- 本產品需遠離火源、熱源、易燃物、化學性藥品等危險物品,以策安全。
- 本機插頭為二極接地型,為了降低可能觸電風險,所使用的插座必須符合CNS法令所規定的二極接地型插座,並通過漏電斷路器檢測合格。
- 請勿將本產品安裝於室外,避免日曬雨淋導致危險。
- 請勿在潮濕的地方使用本產品。
- 產品週遭二公尺範圍內,需有良好地面排水孔,以防產品漏水時可以順利排水。
- 進水管上務必安裝進水閥,以利日後關水保養。
- 插頭地線請確實接地,以確保人身安全。
- 適用水壓:0.1~0.4 Mpa(1~4kg/cm²),水壓超過時需加裝減壓閥。
- 由專業人員安裝,請勿自行安裝。
- 產品四周,請勿放置堵塞物,後方及兩側至少保持15公分以上間距,以利散熱通風。
- 在清潔或移動本機之前,請先拔出電源插頭並關閉水源。
- 水管須以水管剪裁剪,且當水管拔出重新安裝,建議再以水管剪做剪修,確保水管口平整,以避免發生漏水情形。
- 將水管插入接頭時,須將水管插入至底部,再往上試拉確認水管已卡緊,才視為安裝完成,以避免發生漏水情形。
- 管線不可以曲折,因易被震動及導致破損。
- 視其淨飲機擺放位置及後續更換濾心考量,需預留管線長度方便日後濾心更換及保養。



⚠ 裁剪水管時,請將水管管口剪平,切勿裁剪成斜切面。

龍頭操作介面

一、開機啟動加熱

長按龍頭電源鍵約3秒後，面板上圖案轉換成溫度顯示，即代表開始加熱，加熱到選定的溫度即完成。

二、使用熱水

使用熱水時，請先觸按解鎖鍵 (☰ 顯示白光)，再觸按熱水鍵 (☶ 顯示紅光)，熱水即可連續出水，並持續60秒。使用中如要停止，再觸按一次熱水鍵 (☶ 燈滅) 即停止出水。

三、使用常溫水

使用常溫水時，請觸按常溫水鍵，(☵ 顯示藍光)，常溫水即可連續出水，並持續120秒。使用中如要停止，再觸按一次常溫水鍵 (☵ 燈滅) 即停止出水。

四、再沸騰

觸按再沸騰鍵後 (☶ 顯示白光)，此時主機將進行再加熱至沸騰的動作。

五、節能模式

輕觸電源/節能按鍵 (⏻ 顯示白光) 進入節能模式，可再次輕觸切換設定時間8/12/24/48/72小時，模式中主機維持保溫不進行加熱動作，直至時間倒數完畢。此模式下輕觸電源/節能鍵可取消節能模式，恢復至主畫面。

六、溫度模式

輕觸溫度按鍵 (°C)，可再次輕觸依序選擇熱水保持溫度70、85、100°C，溫度閃爍3秒後即設定完成，模式中主機加熱維持設定溫度。



故障排除

警告 除本公司專業人員操作，嚴禁擅自拆卸和修理

異常圖示	故障及異常現象	處理方式
熱水溫度偵測異常 請聯繫客服	溫度無法上升	1.請確認是否有啟動節能功能，會執行待機不加熱。 2.若無以上狀況，請立即關機並拔掉電源，通知本公司維修人員處理。
加熱不停 請聯繫客服	加熱不停	請立即關機並拔掉電源，通知本公司維修人員處理。
補水異常 請聯繫客服	無法出水或出水量明顯變小	1.請確認進水開關是否開啟， 2.漏水斷路器是否吸水啟動，更換海綿進行復歸。 3.檢查管路是否折彎以及破損。 4.連接的過濾器濾心堵塞或已達更換周期。
偵測漏水關閉進水開關 並聯繫客服	漏水警示	關閉水源和電源後通知本公司維修人員處理。
主機通訊異常重新插電無法排除 請聯繫客服	主機通訊異常	重新開機，查看有無再次出現異常，如再次出現關閉水源和電源後通知本公司維修人員處理。
龍頭通訊異常重新插電無法排除 請聯繫客服	龍頭通訊異常	重新開機，查看有無再次出現異常，如再次出現關閉水源和電源後通知本公司維修人員處理。
熱缸偵測溢水放涼熱水五秒無法排除 請聯繫客服	熱缸異常補水	1.檢查進水水壓是否符合0.1~0.4 Mpa(1~4 kg/cm ²)。 2.檢查機身是否放置於不平坦之處，導致機身歪斜。 3.按壓解鎖鍵再按熱水鍵，待熱水排出到代碼消除即可。 如無法排除，關閉水源及電源通知本公司維修人員處理。
熱水補水中暫時無法取用熱水可取用常溫水	無法使用熱水	因缸體熱水用畢，待補水加熱完成，約等待1分鐘後，再繼續使用。
水位探針偵測異常 請聯繫客服	水位偵測異常	關閉水源和電源後通知本公司維修人員處理。
-	電子龍頭觸控面板使用無反應	請確認觸控區域有無水漬、油漬或髒污，若有將其擦拭乾淨。若還是無反應，請立即關機並拔掉電源，通知本公司維修人員處理。

安全注意事項

重要安全須知

- 請勿使用未經廠商許可的其他配件，若因此造成機器故障，保固將自動終止。
- 兒童及無行為能力人請在監護人指導下使用本產品。
- 若機器發生故障，應立即拔掉電源插頭，關閉水源，切勿將故障機器處於工作狀態。
- 切勿使用超過5~38°C以外的進水水源，以免損壞機體或濾心過濾效能，影響使用壽命。
- 安裝及使用過程中，請勿彎折水管，以防水路不暢。
- 使用後加熱元件之表面可能存在餘溫。
- 本產品只能在廠商授權的維修中心維修，若選擇非授權的維修中心維修時，易引發其他不安全因素。
- 若電源損壞時，必須通知本公司維修人員維修更換，以避免發生危險。
- 為避免因溫度斷路器誤復歸而發生危險，此產品不得經由外部開關裝置供電，例如：計時器、連接到定期切換"開"、"關"功能之電路。
- 若有外出多日以上，請關閉水源，避免意外狀況發生。
- 請依據建議使用週期定期更換濾心。
- 在標準使用與定期更換濾心情況下，可直接取用過濾水生飲，如無法確保，建議煮沸後盡速飲用，避免長久存放導致水質產生變化。
- 新機使用初期如有些許味道屬正常現象，經使用後會逐漸消失，請安心飲用。

警告

- 切勿擅自拆機或改裝(例如將電源線切開進行對接)。
- 孩童應受監護，以確保孩童不嬉玩電器。
- 切勿在機器上放置重物或覆蓋東西。
- 切勿接觸腐蝕性物質。
- 安裝時請切斷電源/水源。
- 切勿靠近火源。
- 切勿用潮濕的手接觸電源。
- 切勿用在高水壓條件下使用，如遇此環境需添加減壓閥。
- 切勿在陽光直射的地方使用。
- 切勿使用延長線。


日常維護

日常保養注意事項

- 移動本產品時，應特別留意各部位管路有無不當拉扯，此舉會造成滲水現象。
- 清潔龍頭時，請以清水及乾淨抹布擦拭即可，請勿使用具腐蝕性清潔劑擦拭。
- 擦拭時請勿使用菜瓜布(具破壞性擦拭布)避免刮傷電子龍頭表面。
- 龍頭背後蒸氣口如有少許蒸氣水滲出屬正常現象。
- 廚下(流理台下方)請保持乾淨，以防止蚊蟲及老鼠滋生，影響水源品質及破壞管線。
- 機器前置濾心為活性碳時，請務必沖洗直至無碳粉流出後才能使用，請勿將碳粉流入機器內部，造成堵塞。
- 掃描QR Code加入【SAKURA】LINE官方帳號，登錄回函資料後，櫻花原廠即以獨有『淨水管家』為您量身打造規劃出『濾心週期規劃建議』，同時可隨時查詢濾心週期，與使用狀況請依其所建議週期按時更換濾心，確保飲用水品質。



- 當自來水濁度提升時(例：颱風過後)，建議即更換濾心。
- 清洗水塔或管路時，請先將進水三通球閥關閉，清洗完成後，將水龍頭打開，使管內沉澱物從水龍頭排乾淨後，才將進水三通球閥打開，避免大量污物進入濾心，造成濾心壽命減短。
- 建議您每年主動來電或上網報名櫻花的『永久免費淨水器健檢』，確保您飲用水的潔淨。

 熱飲機之管路皆為食品級材質，請注意使用壽命超過兩年後易脆化，建議屆時請櫻花服務人員更換其管路。

機身保養

- 請用柔軟的布進行擦拭。
- 對於頑固的污漬或灰塵，請稍微沾點溫水用軟布進行擦拭。
- 請勿使用揮發性液體如：汽油、塗料稀釋劑、拋光粉等材料擦拭，可能會損壞機器表面。

短期或長期不使用

- 超過三日才使用此淨飲機，請按下電子龍頭冷水鍵後放流5分鐘再飲用，以確保飲水品質。
- 若超過一週以上不使用時，請關閉電源與水源，並將內膽水排除，恢復使用時請按冷水鍵讓水流沖洗淨水系統約5分鐘，沖洗完畢關閉將熱水放流 約3~4L方可使用。

產品規格

產品名稱	櫻花廚下型雙溫淨飲機
產品型號	P0585
額定電壓	AC110V/60Hz
主機尺寸	D400×W226×H356mm
額定功率	750W
每24小時標準化備用損失E _{st,24}	0.680kWh
適用水壓	0.1~0.4Mpa(1~4kg/cm ²)
適用水溫	5~38°C
熱水儲水量	4.2L
電子龍頭材質	鋅合金
內膽材質	SUS304
電熱管材質	SUS316
安全裝置	過熱保護裝置/ 防空燒保護裝置/ 漏電斷路器/ 漏水保護器
加熱方式	加熱管連續加熱

本產品遵守台灣限用物質(RoHS)法令規章揭露路徑：官網\認識櫻花\企業社會責任\RoHS環境保護(選擇XX型號)

濾心規格		
產品型號	P0585	
第一道濾心	濾心型號	F0221
	濾心材質	氫鈉樹脂
	建議使用效期	2~4個月
第二道濾心	濾心型號	F0231
	濾心材質	活性碳纖維
	建議使用效期	6~12個月
產地	台灣	



註:以上為建議更換週期,實際使用會因地域與水質有所差異。

限用物質標示 RoHS

設備名稱: 飲水供應機(廚下型雙溫淨飲機)

型號型式: P0585

單元Unit	鉛 Lead (Pb)	汞 Mercury (Hg)	鎘 Cadmium (Cd)	六價鉻 Hexavalent chromium (Cr ⁶⁺)	多溴聯苯 Polybrominated biphenyls (PBB)	多溴二苯醚 Polybrominated diphenylethers (PBDE)
電源線組(含電源線材、內部配線)	○	○	○	○	○	○
鐵件組(含熱膽、螺絲、外殼、電熱管)	○	○	○	○	○	○
電路板組(含變壓器、PCB、突波吸收器、電流保險絲、X電容、電感、漏電斷路器、溫度斷路器)	○	○	○	○	○	○
塑料組(含水管水路)	○	○	○	○	○	○

備考1. "超出0.1 wt %"及 "超出0.01 wt %"係指限用物質之百分比含量超出百分比含量基準值。
Note 1: "Exceeding 0.1 wt %" and "exceeding 0.01 wt %" indicate that the percentage content of the restricted substance exceeds the reference percentage value of presence condition.

備考2. "○"係指該項限用物質之百分比含量未超出百分比含量基準值。
Note 2: "○" indicates that the percentage content of the restricted substance does not exceed the percentage of reference value of presence.

備考3. "-"係指該項限用物質為排除項目。
Note 3: The "-" indicates that the restricted substance corresponds to the exemption.

茲切結保證所提供之商品限用物質含有情況標示內容係經執行測試作業或採適當之品質管理措施,並備置前述相關文件,確認正確無誤後提供貴局。並同意配合貴局執行後市場管理作業所需,依商品檢驗法第49條之規定,於限期28個工作天內提供相關證明文件以供審查。

保證事項說明

本產品業經嚴密品質管制及檢驗合格，如在正常使用狀況下，自安裝日起壹年內，我們提供所有保固零組件完全免費的服務。謝謝您的惠顧。

※下列記載事項，則不在保證範圍之內請幫忙配合：

1. 安裝後自行移機或改造，以致發生故障或損毀者。
2. 因人為及不可抗拒因素或天災害等，以致發生故障或損毀者。
3. 進水水溫超過5~38°C者。
4. 請注意：若有外出多日以上，請關閉水源及電源，避免意外狀況發生。
5. 硬水地區，請選用軟化水質的淨水器，或搭配樹脂濾心使用。
6. 本機適用水壓0.1~0.4Mpa(1~4 kg/cm²)，超過水壓標準請加裝減壓閥，本機隨機附帶之供水軟管，不得與原設備舊軟管重複使用。
7. 本產品零部件均符合國家安全檢驗認證，但經長期使用後會有老化情形，建議產品使用五年進行產品汰換，若未更換新產品而持續使用因而造成自身或他人之損害，本公司概不負任何責任。

※使用安全規範：

1. 本電器不預期供生理、感知、心智能力、經驗或知識不足之使用者(包含孩童)使用，除非在對其負有安全責任的人員之監護或指導安全使用。
2. 孩童應受監督，以確保不嬉玩電器。
3. 本機為家用及相關用途，可提供商店、辦公室及其他環境員工廚房區域、農莊、旅館、汽車旅館及其他居住型之用戶、提供床鋪及早餐形式之環境，惟應注意使用自來水水源，安裝地點遠離易燃物品，不可置於地毯、木質地板環境，另不可安裝於地下室，無集水池、自動抽水設備或排水不良地點，避免雨水直接潑入或陽光照射本機管線內。
4. 本機清潔以柔軟抹布沾清水擦拭外部機件，平時無需開啟電器清潔內部或與水接觸之表面，避免不當開啟造成電器設備故障。
5. 確保安裝作業安全及符合電工法規、政府法令要求，施工前應詳閱本說明書及注意事項，若有產品技術疑慮應與本公司客服人員研討，安裝前注意斷水、停電，先通水再通電，避免加熱器空燒，另安裝地點應注意機體穩固避免傾倒或掉(摔)落。
6. 非合格專業技術人員不得拆修機或更換零件，避免漏水、觸電或滑倒受傷，導致電氣設備故障或場地裝潢受損，本公司不負責非合格專業技術人員安裝造成之結果。
7. 飲用水設備管理單位應確保本機符合主管機關飲用水連續供水固定設備使用及維護管理辦法要求。
8. 若電源線損壞時，必須由製造商、分公司或其他具有資格的人員實施檢修以原廠電源線加以更換以避免危險。

保證卡

- 自購買日起保固一年。正常使用下發生故障，可享櫻花服務人員免費到府檢修；但購買之商品使用於營業用途、商業租賃或經第三人維修者，不在免費維修範圍內。
- 保證逾期如有故障或交換零件，酌收工本費。保證期限內如因天災、地變、不可抗拒之災禍或人為因素等，致使零件損壞，零件酌收材料費。
- 為了確保您的權益，請記得加蓋經銷商章，並填寫購買(安裝)日期，妥善保管。
- 建議您可掃描QR code，上網www.sakura.com.tw或撥打0800-021818服務專線註冊成為會員並登錄產品序號，以保障您的權益。

用戶姓名/

地 址/

品 名/

製造號碼/

安裝日期/

經 銷 處/



台灣櫻花股份有限公司
台中市大雅區42854雅潭路四段436號
服務專線 0800-021818
www.sakura.com.tw



全台服務電話

台北：(02)26942345 新竹：(03)5315112 台南：(06)3554563 宜蘭：(03)9518411 澎湖：(06)9219133
基隆：(02)26942345 中彰投：(04)25658568 高雄：(07)7862555 花蓮：(03)8522346 金門：(082)332040
桃園：(03)3522190 嘉義：(05)2373826 屏東：(08)7374777 台東：(089)321547