

保證卡

- 正常使用及安裝的情況下，本機提供一年保固。詳細之使用及安裝方式請參照說明書。
- 超過一年保證期限，如需更換零件，則需收取工本費。
- 其他保固有關事項，請詳閱內頁「售後服務保固條款」說明內容。
- 服務人員到府上服務時，請出示保證卡。

客戶資料欄

安裝日期	年 月 日	使用者姓名	電話
安裝地址	市 縣	鄉 鎮 區	路 段 巷 弄 號 樓
經銷商章		安裝者章	

(未蓋店章無效)

HLC-1219



FE強制排氣式熱水器

使用說明書

家庭用

Rinnai



台灣林內工業股份有限公司 桃園市楊梅區梅獅路二段577號

TEL: (03)431-3366 免付費客戶服務專線: 0800-093789 電話受理時間: 08:30-21:00

www.rinnai.com.tw 本說明書所有規格資料僅供參考, 正確資料依實物上所標示為準

目 錄

使用篇

各部名稱.....	2
初次使用.....	3
主溫控器功能說明.....	4
主溫控器使用方法.....	5
副溫控器功能說明.....	8
副溫控器使用方法.....	9
使用注意事項.....	10

安裝篇

安裝前注意事項.....	12
熱水器安裝順序.....	17
排氣模式切換說明.....	19
配管安裝.....	20
電源配置.....	22
溫控器安裝.....	23
常見故障識別與處理.....	24
電路接線圖.....	28
規格表.....	29
售後服務保固條款.....	30

- 燃氣熱水器應由取得特定瓦斯裝修技術士證照之人員依主管機關公告之安裝標準內容施工裝設。
- 林內牌熱水器是一台精心設計，符合您品質要求的熱水器。
- 為使您的熱水器保持在最佳狀態，使用前請詳閱本說明書，並正確使用熱水器。

售後服務保固條款

家庭用機器售後服務收費之零件保固時間 1 年，業務用機器保固期半年，但如耗材（例如：電池……等等）、包裝材料、說明書、保證卡、贈品等部分或因下列之原因發生不良或損壞，不在保固範圍內：

1. 天災、意外或人為疏忽。（如：地震、水災、雷擊、沙塵暴、颱風……等）
2. 水質不良造成鏽蝕或結垢。（如：使用非自來水或管線老舊）
3. 安裝方式或環境違反消防安全法規或有安全疑慮者經告知仍未改善者，無法進行維修服務。
4. 未依照產品手冊之使用提示進行安裝及操作或使用未經認可之配件者。
5. 不符允許使用之環境或規格。（如：瓦斯種類、瓦斯壓力、水壓或使用電壓不符規格造成損壞）
6. 安裝後因搬遷或其他原因於移運過程發生碰撞及震動等狀況造成損壞。
7. 家庭用機器使用於營業用途。（如：游泳池、餐廳、旅館、溫泉會館）
8. 環境因素造成線路或零件氧化。（如：高溫潮濕、長期曝曬或雨淋造成退色或鏽蝕）
9. 做為展示或測試設備使用。
10. 維修現場如有安全疑慮者無法進行保固維修。（如：安裝懸掛於外牆無法接近的地方）

※ 本說明書內容若有變更等未盡事宜，本公司保有條文修改之權利，不另通知。

※ 本產品為台灣國內專用商品，請勿使用及安裝於海外及外島地區。若使用於其他國家及地區可能造成意外事故、器具故障。萬一被使用於海外時，本公司不負責任產品維修在內的一切責任。

※ 外島地區如欲使用林內產品，請洽當地林內經銷商，以保有完整售後保固及服務。

※ 本公司家用液化石油氣爐具係依瓦斯壓力 2.8KPa 設計燃燒，若爐具未內置穩壓器，請消費者務必依國家標準規定使用國家檢驗合格的 2.8kPa 瓦斯壓力調整器，切勿自行更換未經檢驗合格之不同瓦斯壓力調整器，若因此衍生的產品故障或事故，經鑑定確認公會不受理賠。

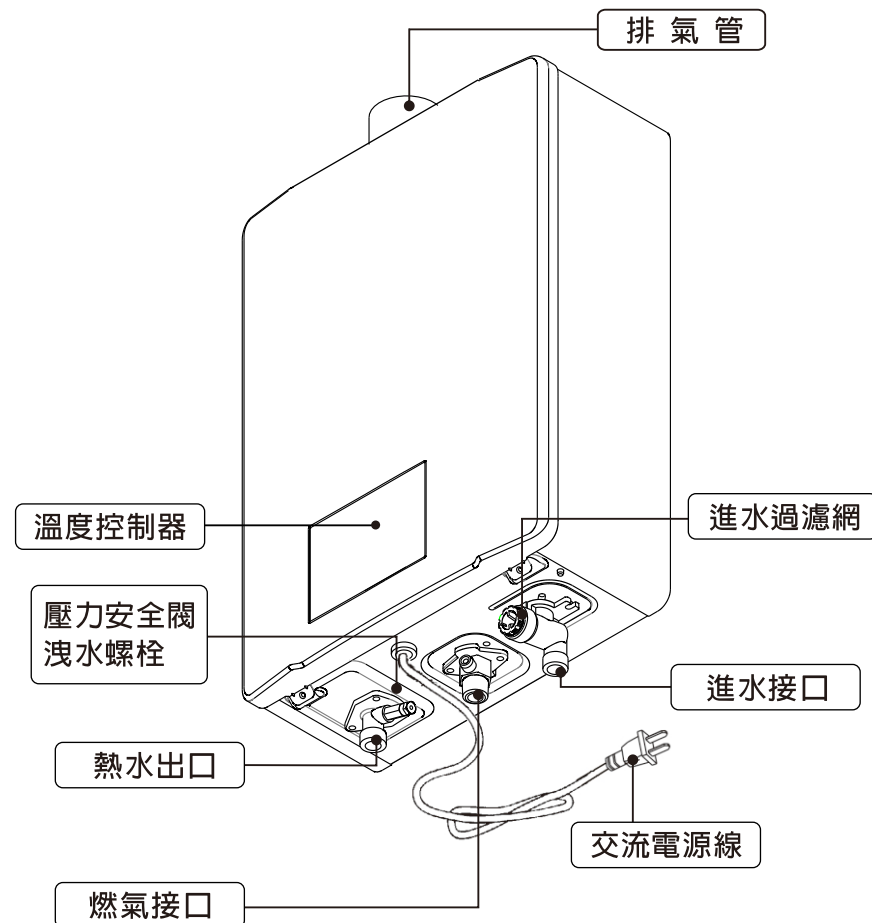
規格表

型號	16系列		
燃氣消耗量	液化石油氣	天然氣	液化天然氣
	請參照規格銘牌		
出水量	16L/min(溫升25°C), 10L/min(溫升40°C), 6.6L/min(溫升60°C)		
重量	11.5kg		

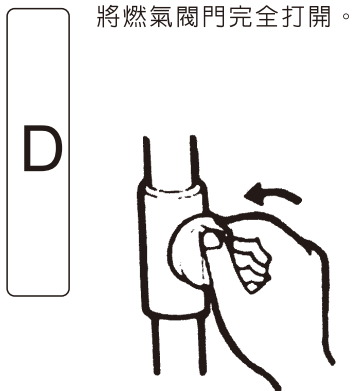
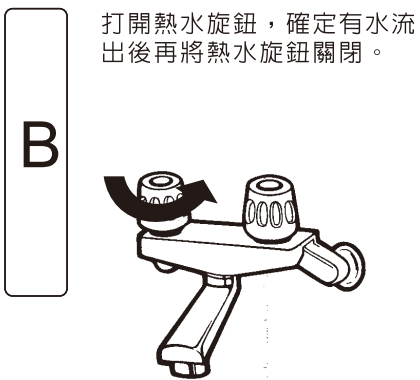
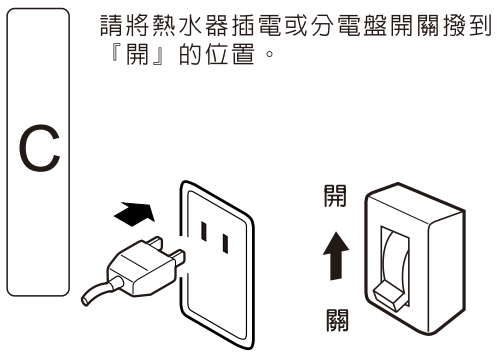
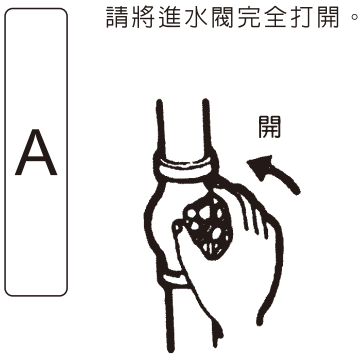
燃氣壓力	液化石油氣	天然氣	液化天然氣
	2.8kPa	1.5kPa	1.5kPa
外型尺寸	(W)350x(H)575x(D)180		
最低工作水壓	10kPa(0.1kgf/cm ²)		
適用水壓	70~500kPa(0.7~5.0kgf/cm ²)		
燃氣	PF1/2"		
冷熱水	PF1/2"		
額定電壓/頻率	AC110V / 60HZ		
消耗電功率	詳規格銘牌		
熄火安全裝置	火焰檢知棒式		
空燒安全裝置	水量感知器		
沸騰防止裝置	水溫感知器		
過熱防止裝置	溫度保險絲 (145°C 熔斷)		
過壓防止裝置	壓力安全閥式		
殘火安全裝置	雙金屬式 (97°C off)		
過電流防止裝置	電流保險絲 (5A)		
連續噪音	60dB 以下		

*以上規格皆為參考，詳細內容請參照規格銘牌。

各部名稱



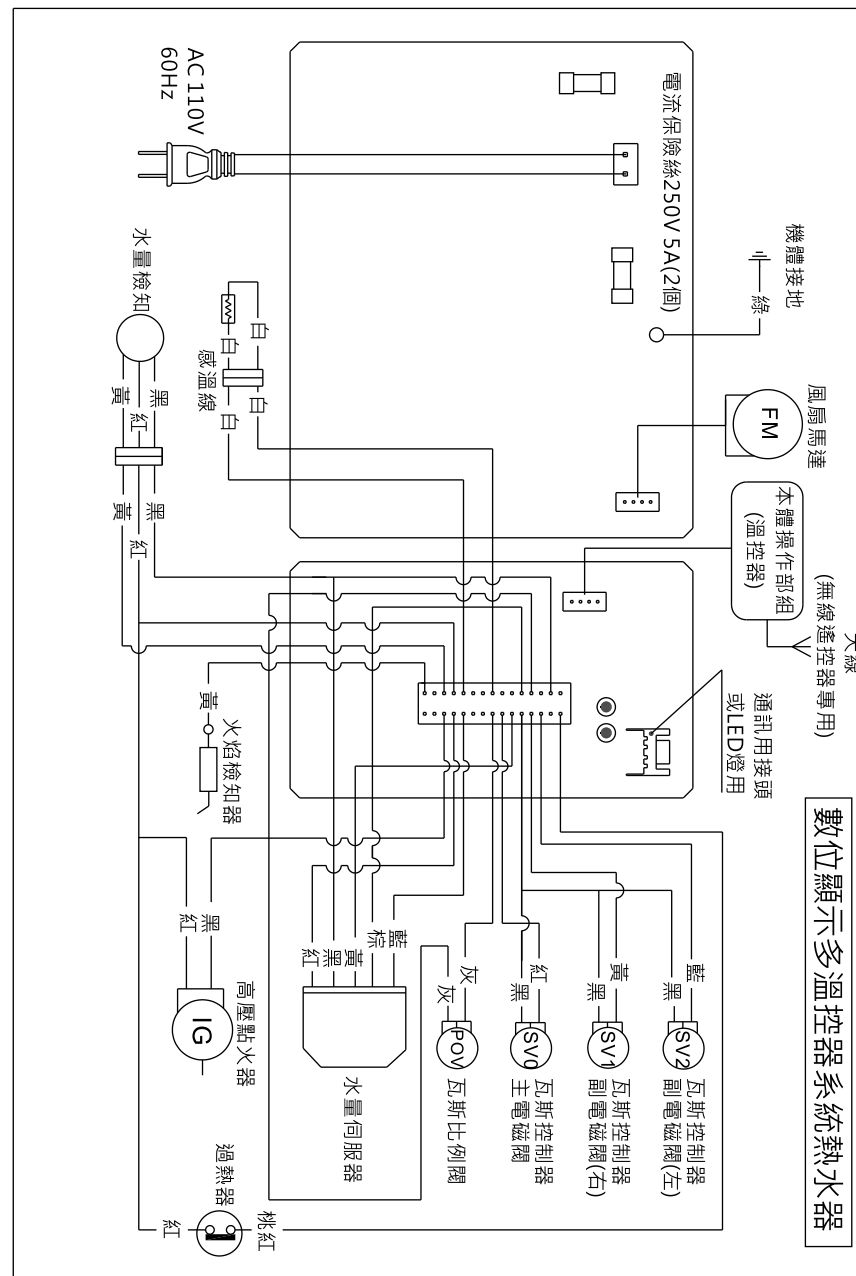
初次使用



手部潮溼時請勿接觸電源插頭和開關，以免發生觸電事故。

電路接線圖

熱水器內的線路非專業維修人員，請勿自行調整，因調整而導致熱水器的損壞，不在保固範圍內。



長時間不使用場合

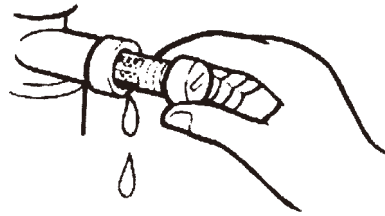
1

關閉燃氣閥。



3

將器具的餘水排出。



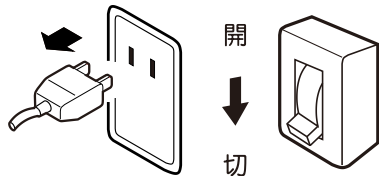
2

關閉進水閥。



4

拔掉電源插頭或將分電盤開關撥到『切』的位置。

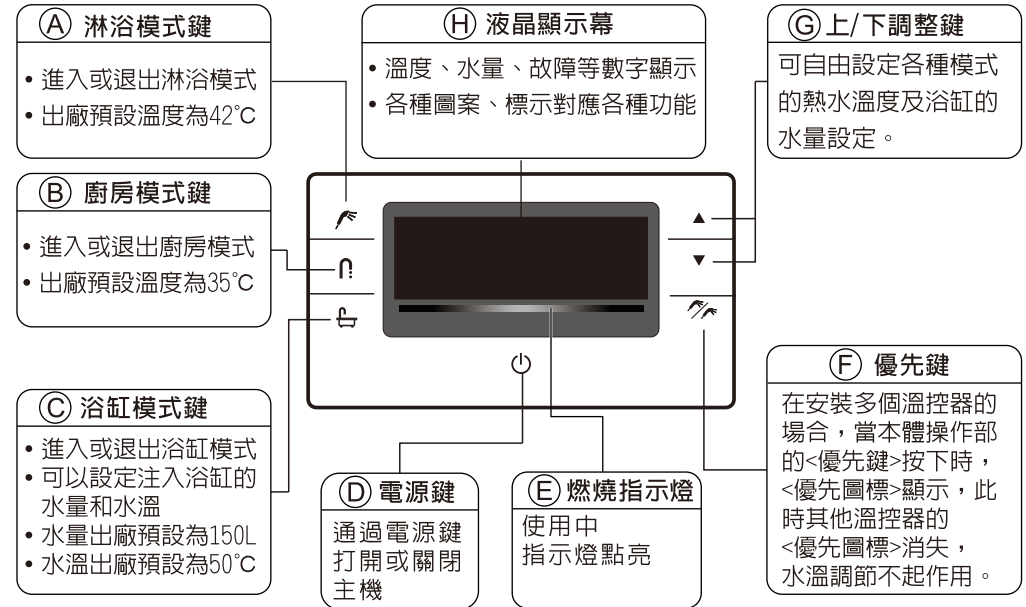


手部潮溼時請勿接觸電源插頭和開關，以免發生觸電事故。

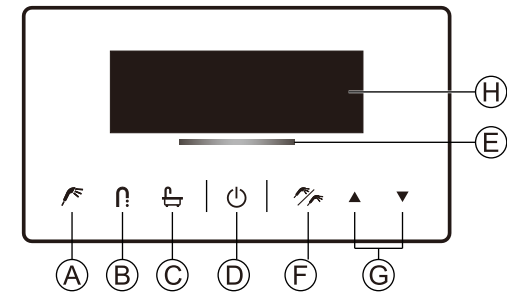
注意

主溫控器功能說明

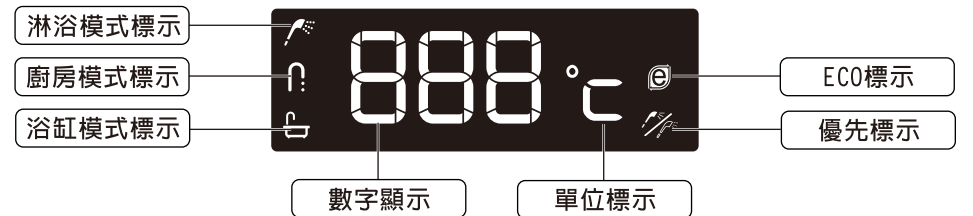
■主溫控器外觀 <樣式一>



<樣式二>



■螢幕全顯樣式



主溫控器使用方法



1. 預防被熱水燙傷，使用蓮蓬頭淋浴時不可突然往頭部或身上淋水，應該先以手確認熱水溫度後再行使用。
2. 預防被熱水燙傷，使用過高溫的熱水之後，因為管路中尚殘留高溫的熱水，再次使用蓮蓬頭淋浴時，請務必先用手確認熱水的溫度之後再使用。
3. 預防發生事故，長時間不使用熱水器時，請關閉電源開關、進水閥、燃氣閥。

只有主溫控器的場合

提示 本熱水器初次通電和停電後再次通電時，液晶顯示幕上所有標示都亮起，同時蜂鳴器鳴叫，大約3秒後全部關閉。

1

主機開／關

- 點擊<電源鍵>。液晶顯示幕亮起，並顯示現在所設定的溫度，且優先圖示亮起。
- 再按一次<電源鍵>，液晶顯示幕熄滅。
- 初次使用時或停電後再次通電時顯示為40°C。（當熱水器連續通電超過大約6小時以後，顯示為停電前的設定溫度 如停電前設定溫度大於50°C時，恢復到50°C。）



2

溫度設定

- 點擊<上調鍵▲>或<下調鍵▼> 改變溫度設定
- 可設定溫度有下列16段溫度



- 往<▲>按時，會變化至60°C，每按一次變化一段。如果按住<▲>1.5秒以上時，會連續變化至48°C，48°C以上時每按一次變化一段。
- 往<▼>按時，會變化至35°C。
- 但是，當熱水使用中從始48°C以下往<▲>按時，只能變化至48°C，必須關閉熱水龍頭以後才能往上調溫而往<▼>按時，可以從60°C變化至35°C這是為了防止淋浴時發生燙傷事故而設計的安全鎖定功能。
- 浴缸模式下燃燒時：當溫度設定為43°C以上時，只能向下調節、不能向上調節

檢查時請注意下列事項



注意

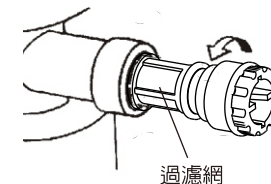
- 為了安全地使用，請經常檢查保養。
- 保養時請務必關閉燃氣閥，拔掉電源插頭，待機器冷卻後再進行。
- 絕不可打開熱水器的前板。

1. 器具使用中是否有異常聲音?
2. 器具的外觀是否有異常?
3. 器具的周圍及排氣口、排氣管附近是否有易燃物?
4. 器具本體貼有注意安全之相關標貼。因髒污而不易閱讀時請先用布將髒污擦拭乾淨。保養時請勿將標貼撕下。
5. 為了能夠使用得安心、請每年進行一次安全檢查。有關定期檢查事項請向林內客服維修中心洽詢。

保養方法

1. 器具或溫度控制器的表面髒污時，請用濕布輕輕擦拭。請勿用清潔劑、香蕉水、酒精等擦拭。
2. 器具進水管處的進水濾網如果有污物附著會使熱水量減少。此時請關閉進水閥，將進水濾網清理乾淨，尤其清理水塔後及附近地區正進行自來水管路施工時請特別注意。
3. 器具的排氣口有污物堵塞而繼續使用時，可能會造成不完全燃燒，故使用時一定要讓排氣口通暢。

以手或硬幣嵌入凹槽往左轉



注意

- 因溫度控制器的內部為電子零件，為避免造成故障保養時請注意水氣不可滲入內部。

故障信號閃爍時的處理方法

機器故障或使用方式不當時，數字顯示器會顯示故障代碼。
此時請先暫時關閉熱水龍頭後再打開，或關閉溫度控制器的電源鍵後再打開。

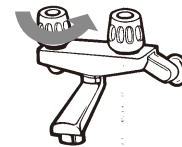
故障代碼	說明
02	60分鐘定時動作
03	連續通水止水不良
10	開機時風扇初期電流異常 使用中風扇電流異常
11	點火不良
12	異常熄火／移火不良
14	溫度保險絲熔斷或過熱防止裝置動作
16	溫度超過95°C以上
32	出水溫度感應裝置故障
52	比例閥異常
61	風扇轉速異常
65	水閥故障
70	主機板電子回路異常
71	電磁閥驅動回路異常
72	熄火保護電路感應裝置異常

1. 再操作一次燃燒指示燈不亮或再度故障信號閃爍時，請務必關閉燃氣閥，拔掉電源插頭（分電盤開關撥至“切”位置），並與林內客服中心聯繫。
2. 按下溫度控制器的電源開關而燃燒指燈不亮時，請拔掉電源插頭後重新插一次，再按一次電源開關。若燃燒指示燈仍然不亮，請與林內客服中心聯繫。

3

打開熱水龍頭，已設定好溫度的熱水立刻出來。

- 熱水器使用中燃燒指示燈點亮。
- 熱水器流量的多少請用水龍頭調節。
- 熱水使用完畢關閉熱水龍頭後，燃燒指示燈熄滅。
- 再度使用時，只需打開熱水龍頭立即有設定好的熱水流出來



4

模式設定

■普通模式（機器出廠默認模式為普通模式）

- 按 <上調鍵▲> 或 <下調鍵▼> 改變溫度設定。
- 普通模式下溫度可調範圍為35°C、37°C~ 48°C、50°C、55°C、60°C，出廠預設溫度為40°C。

提示
●從其他模式返回到普通模式時。若普通模式設定溫度在45°C以上時，則設定溫度返回到45°C，這是為了防止燙傷。

■淋浴模式

- 淋浴模式：按壓< 淋浴模式鍵 >即可進入淋浴模式。
此時螢幕顯示< 淋浴模式鍵 >及< ECO標示鍵 >。
- 按壓 < ▲ >或< ▼ >改變溫度設定。
淋浴模式溫度可調節範圍為35°C、37°C~45°C，出廠預設溫度為42°C。
- 再次點擊< 淋浴模式鍵 >可退出淋浴模式，進入普通模式。
此時螢幕上的< 淋浴模式鍵 > 及< ECO標示鍵 >會熄滅。

 淋浴模式鍵

 ECO標示鍵

 上調鍵

 下調鍵

■廚房模式

- 廚房模式：按壓< 廚房模式鍵 >即可進入廚房模式。
此時螢幕顯示< 廚房模式鍵 >及< ECO標示鍵 >。
- 按壓 < 上調鍵▲>或< 下調鍵▼>改變溫度設定。
廚房模式溫度可調節範圍為35°C、37°C~42°C，出廠預設溫度為35°C。
- 再次點擊< 廚房模式鍵 >可退出廚房模式，進入普通模式。
此時螢幕上的< 廚房模式鍵 > 及< ECO標示鍵 >會熄滅。

 廚房模式

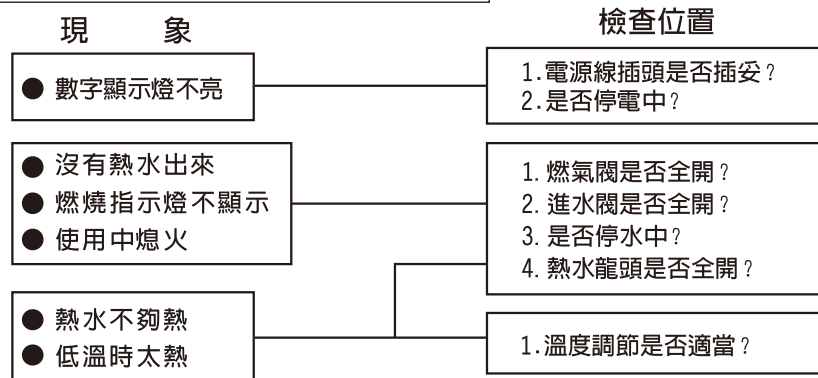
 浴缸模式

■浴缸模式

- 浴缸模式：按壓< 浴缸模式鍵 >即可進入浴缸模式。
此時螢幕顯示< 浴缸模式鍵 >。
- 進入浴缸功能後，浴缸指示燈開始閃爍可通過 <▲>或<▼>來進行水量設定。
- 水量設定後10秒不操作，液晶顯示幕上的數字轉換到所設定的出水溫度，此時可以調節水溫或通過。
浴缸模式下溫度設定範圍35°C~60°C，水量設定範圍為30L~300L（每30L為一單位）
350L~500L（每50L為一單位）、600L、990L。
浴缸模式出廠預設溫度為50°C，水量設定出廠預設為150L。
- 打開水龍頭，向浴缸注水，當主機檢測到設定的水量時，溫控器會發出提示音（持續1分鐘）提示用戶關閉水龍頭，同時<浴缸模式標示>閃爍。

常見故障的識別與處理

有以下現象請檢查下列場所



發生以下狀況並非故障

現象		原因與處理方法
排氣管問題	排氣口會冒白煙	室外溫度過低，排出的煙氣遇到室外的冷空氣凝結成白霧狀。
水溫問題	熱水開得太小變成冷水	熱水開得太小（啟動水量以下）時造成熄火而變成冷水，故熱水使用量不要開得太小。
	冬天，高溫熱水出不來	供水溫度非常低而熱水龍頭全開時，可能會超過器具本身的供熱能力，此時請將熱水龍頭關小即可。
	夏天，低溫熱水出不來	供水溫度較高，設定低溫而熱水龍頭開得太小時，可能出來的熱水溫度太高，請開大熱水龍頭，溫度即可降下來
	使用過程中熄火（使用中沒熱水）	為了防止缺氧，連續使用60分鐘會自動熄火，請關閉熱水龍頭一會再使用。
其他	關閉熱水龍頭後，器具內風扇沒有立即停止	為了再使用時能立即點火，器具內的風扇會延續運轉約62秒後自動停止。

● 做完上述檢查仍無熱水出來時，請先拔掉電源插頭（分電開關切至關位置），再插回去重新操作一次。此時若仍然無熱水流出來，請聯絡林內客服中心檢查維修。

1. 如果中途關閉水龍頭停止注水，主機能夠記住已經注入的水量，當再次打開水龍頭時，主機會注入剩下的水量。
2. 如果注水中途要取消水量設定功能，只須按下 <浴缸模式鍵> 即可以。
3. 當主機檢測到設定的水量會發出提示音，主機本身並不會關閉水龍頭，用戶需自行關閉水龍頭。
4. 您所設定的熱水溫度是熱水器的設定溫，而熱水龍頭流出來的熱水溫度可能會因為配管的長短和季節的變化而有所不同。使用者請以熱水龍頭實際流出來的熱水溫度做參考。
5. 熱水流量小於每分鐘2公升時燃燒器可能會熄火。
6. 溫控器有記憶功能，當關閉主溫控器/溫控器的運行開關，若欲再使用同樣的溫度時，則不需再設定。
7. 若夏天進水溫度太高時，出的熱水亦有可能高於設定的溫度。
8. 為了防止發生燙傷，熱水器出廠時設定溫度為60°C，如果您需求高於60°C的水溫時。
9. 有浴缸模式的溫控器能設定向浴缸的注水量。溫控器各自保存設定的水量。

提示

主溫控器及副溫控器共同存在的場合

5

優先切換

- 按下靠近熱水器使用場所的本體操作部的<優先鍵>液晶顯示幕上的優先圖標亮起。表示本體操作部或該溫控器正處於優先控制地位。其他溫控器或主溫控器的優先圖標熄滅。
- 此時本體操作部顯示的是現在處於優先控制地位的溫控器所設定的溫度。
- 優先圖示不顯示的溫控器或本體操作部，沒有控制能力，除以下操作外：
 1. 解鎖。
 2. 電源鍵。
 3. 優先切換。



提示

- 優先功能切換時必須是在熱水器待機不燃燒或非浴缸模式的情況下進行。

本體操作部和溫控器的按鍵操作提示音“嗶”聲關閉和啓用的方法

想將有操作音的情況設定到無操作音時。

- 將<▲>和<▼>同時長按，聽到2聲“嗶”聲鳴響，即可將有操作音設定到無操作音。
- 再將<▲>和<▼>同時長按，聽到3下“嗶”聲鳴響，即可將無操作音設定到有操作音。

提示

- 原廠設定是有操作音的。


溫控器安裝



注意

1. 安裝前請確認電源插頭是否已經拔除、燃氣開關撥到“關”的位置。
2. 在接通電源的情況下進行配線施工時，電子零件會被損壞。
3. 本熱水器的本體操作部和另購的溫控器可同時安裝使用
4. 本熱水器除了本體溫控器以外還最多可安裝1個廚房有線溫控器、1個浴室有線溫控器。

溫控器安裝

- A** 在牆上鑽2個孔(1/4"鑽頭)距離60mm，再將塑膠釘釘內孔內。
將固定板鎖固。
- B** 請將2芯電纜線(另購品)的黑白導線從溫控器的中心穿出與溫控器的黑白導線分別鉸接，套上夾帽後用工具分別夾緊。
- C** 將溫控器背後的卡槽對準安裝板的卡榫插入，使溫控器固定於安裝板上。
- 
- D** 請打開熱水器前板。
- E** 請將與各溫控器相連的黑白導線全部並聯鉸接在另一根2芯電纜線上，套上線帽後用工具分別夾緊。
- F** 將這根2芯電纜線的另一頭從熱水器本體底部的橡膠護線套穿入熱水器內。
- G** 將這根2芯電纜線與主溫度控制器和基板之間的2芯電纜線鉸接並聯，套上線夾帽後用工具分別夾緊，蓋上熱水器前板。



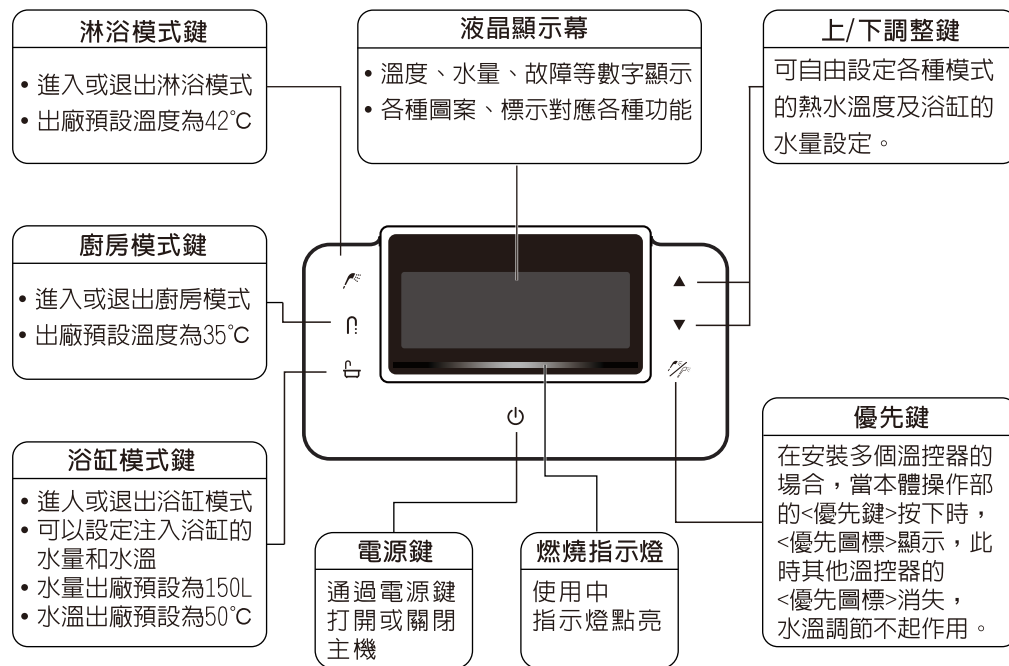
注意

1. 電纜線多餘時，請在機器外處理《絕不能塞入熱水器內》
2. 機器外面的電纜線請用塑料架線端子和鐵釘固定於牆面上。
3. 電纜線請排在不直接受影響的地方
4. 要把電纜線埋在牆體內時請用使用電線護套管以免電線受損
5. 請使用0.5mm 電纜線(或2芯電話線或8芯網路線)。
6. 安裝時請控制電纜線的總長度在20m以內。

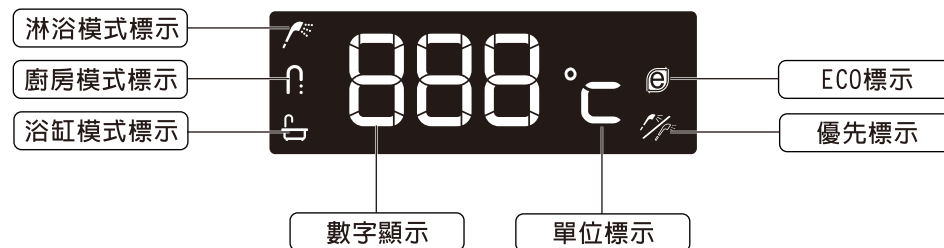
副溫控器功能說明

(另購品)

■ 溫控器外觀



■ 螢幕全顯樣式



副溫控器使用方法

請確保主機是在開機狀態下進行操作

1

休眠與喚醒

- 接線溫控器無操作後會自動進入休眠狀態，此時螢幕全滅。
- 長按接線溫控器<優先鍵>，直至螢幕點亮。
- 顯示主機狀態，即喚醒該接線溫控器。



2

優先切換

- 按下靠近熱水使用場所的本體操作部或溫控器的<優先鍵>，液晶顯示幕上的優先圖示亮起，表示該本體操作部或溫控器正處於優先控制地位，其他溫控器或本體操作部的優先圖示熄滅。
- 優先圖示不顯示的溫控器(或本體操作部)沒有控制功能，除以下操作外：1. 電源鍵 2. 優先切換

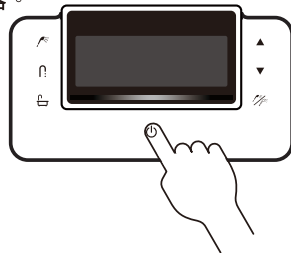


提示 • 優先功能切換時必須是在熱水器待機不燃燒或非浴缸模式的情況下進行。

3

主機開/關

- 確保有線溫控器在喚醒狀態下進行操作。
- 點擊<電源鍵>，液晶顯示幕亮起，此時顯示主機信息狀態。
- 再按一次<電源鍵>，液晶顯示幕熄滅，溫控器關閉，主機進入關閉狀態。
- 熱水器除了主機溫控器外還可再安裝2個溫控器。



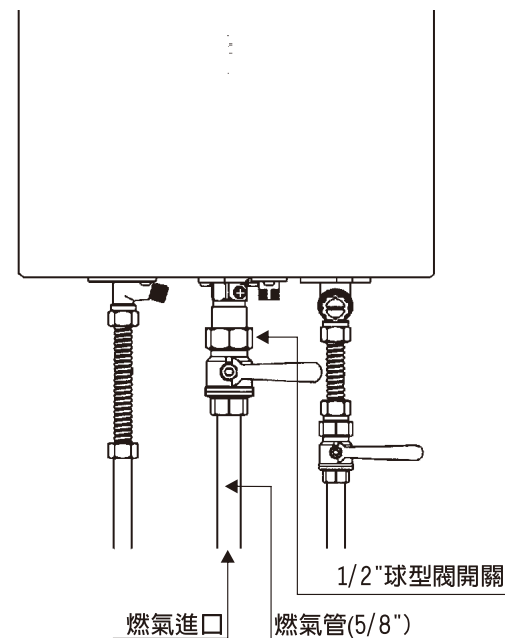
燃氣配管



注意

- 液化氣採用3/8"，天然氣採用5/8" 的燃氣管。
- 熱水器和天然氣配管之間必須接燃氣專用開關。
- 連接本熱水器之燃氣配管，請使用依國家標準檢驗合格的燃氣配管。
- 本熱水器燃燒時，在短時間內需要大量的燃氣。要保證燃氣有充分的供應。
- 施工中請務必將燃氣配管內的金屬切屑清理乾淨才能和熱水器連接，金屬切屑進入熱水會引起爆燃事故。

●管路的安裝必須由專業人員進行，請按圖示連接管路。



注：括號內的尺寸為液化天然氣和天燃氣熱水器安裝規格。

電源配置



注意

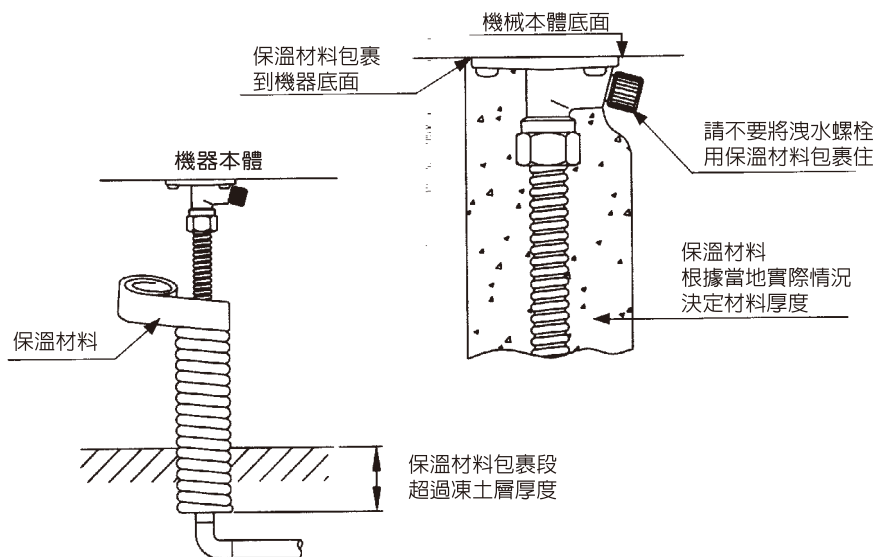
- 本機器所使用電源電壓為交流110V/60Hz。器具電源線長約1.5m。
- 必須配置安裝接地線，為了您的安全，接地線必須配備有效接地。

配管防凍



注意

1. 冬季有冰凍地區，需對進、出水管進行保溫措施，若因冰凍造成的器具損壞不屬於免費修理範圍。
2. 用保溫材料對水管進行包裹時，請不要將進水螺柱和進水濾網包住，以利於器具排水操作。
3. 所需保溫材料的厚度請根據當地實際情況決定。



使用注意事項

A

保持室內空氣流通

熱水器使用時，應保持室內空氣流通，請務必打開窗戶。



打開窗戶

B

禁止在室外使用

本機為屋內型熱水器，請不要安裝於室外。
(如需裝設於室外，請加設雨棚，確保不會淋溼)
雨水侵入機器內部易造成熱水器損壞。
欲裝於室外請用室外型熱水器。



C

排氣管需經常檢查

請經常檢查排氣筒出口端是否有鳥巢等異物堵塞熱水器以免廢氣不能順利排出到室外造成一氧化碳中毒。



D

防止高溫燙傷

在使用時或使用後，排氣管及排氣管周圍零件溫度較高，請不要用手觸摸，避免燙傷。



E

易燃物不可接近

請不要在熱水器附近放置汽油等易燃物質。



F

燃氣洩漏時對策

在使用時如果嗅到燃氣味或不正常氣味，應立即採取以下措施：
1. 關閉燃氣閥門和水龍頭。
2. 打開門窗通風。
3. 通知本公司經銷商或各區營業所。



G

燃氣配管注意事項

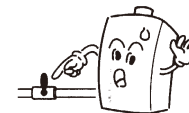
每月至少檢查一次燃氣配管，若有破損或失去彈性應立即更換，避免燃氣洩漏。



H

機器異常時對策

使用時如果聽到異常響聲或不正常燃燒聲，請立即關閉燃氣閥和水龍頭，依《常見故障的識別與處理》查明原因，不能處理時請通知本公司經銷商或各區營業所。



I

勿擅自打開機器

機器內部有110V帶電零件和精密零件，非專業維修人員請勿打開機蓋，以免發生觸電事故和造成不必要的損失。



防凍注意事項

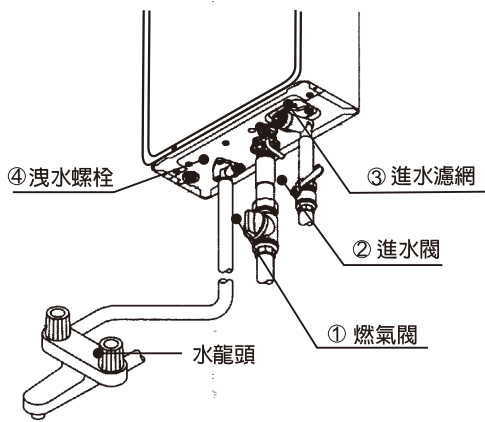
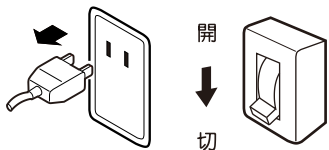


注意

1. 冬季即使在溫暖的地區，供水、出水或器具內的水也有結冰的可能。
2. 結冰的話可能會引裝器具和水管的損壞。易發生漏水器具異常（空燒...等）危險。
3. 環境因素如以上情形建議水管要搭配上保溫材料，使其充份保溫。
4. 因結冰所造成的故障修理即使在保固期內也是要收費的。
5. 當熱水器的安裝場所溫度下降到-15°C時，請用下述排水方法。
6. 如果不使用時或離家外出時請用下述方法排水。

排水方法

1. 關閉燃氣閥。
2. 溫控器的開關為“切”。
3. 拔掉電源插頭。（分電盤的開關調到<關>的位置）
4. 關閉進水閥。
5. 請打開所有的水龍頭（包括浴室內的）。
6. 請打開進水接口處的進水濾網和熱水管接口處的洩水螺栓。



排水後的機器再次使用前準備事項

1. 確認電源插頭是否拔掉（分電盤的開關關到“切”的位置）。
2. 確認熱水器下部的燃氣閥是否關閉。
3. 請旋緊進水接口處的進口濾網和熱水接口處的洩水螺栓。
4. 請打開進水閥。
5. 請打開所有熱水龍頭（包括浴室內的），確認有水流出來以後再關閉。
6. 請插上電源插頭（分電盤的開關開到“開”的位置）。
7. 請打開熱水器下部的燃氣閥。
8. 按下溫控器的電源開關，開啟熱水龍頭，數字顯示器的數字亮起，即可使用熱水。

配管安裝

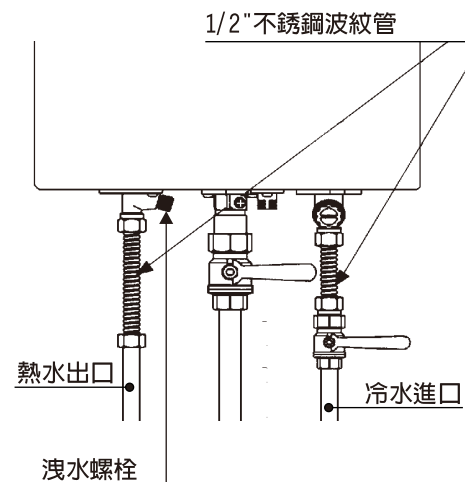
進出水配管



注意

1. 為了維修和保養的需要，請在靠近進水口處設置進水閥。
2. 熱水器的進水口處，建議加裝止回閥裝置。
3. 熱水器的進、出水口接頭處，建議用戶使用不銹鋼波紋管（內徑大於 12mm）便於維修時方便拆卸機器需要。（本公司提供此類 金屬管）
4. 在進水管和器具連接之前，請打開進水閥將水管內的髒物沖洗 乾淨。進、出水管和機器連接之後，一定要進行通水試驗，完成後請以進水接頭處拆下進水濾網，將其清洗乾淨。
5. 進、出水管請不要使用生鏽的金屬管道。
6. 請盡量減少接頭數和縮短配管距離。
7. 使用和安裝蓮蓬頭的用戶，應該選用管道通徑較粗和蓮蓬頭孔徑較大的產品。

- 管路的安裝必須由專業人員進行，請按圖示連接管路。
- 洩水螺栓之洩壓壓力栓必須由專業人員調整，非專業人員嚴禁調整。



排氣模式切換說明

- ※ 此項操作非專業維修人員請勿自行操作，因調整而導至熱水器的損壞，不在保固內。
- ※ 排氣管的長短會影響到熱水器內部的作動，熱水器出廠模式為〔短排氣〕。
- 安裝時安裝人員會做內部設定的切換。
- ※ 原廠附贈的排氣管(1米1彎內排氣管)，其排氣模式為〔短排氣〕。
- 若安裝模式在3米2彎以上及5米3彎以下則請安裝人員改成〔長排氣〕。

排氣方式對照表格：

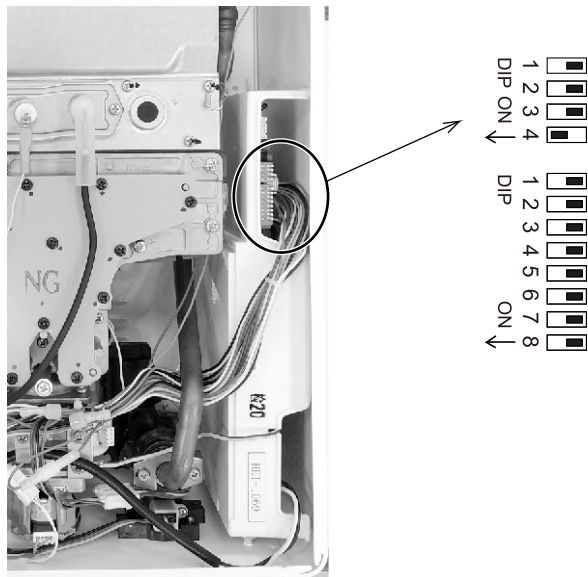
<表一>

彎曲數 長度	1 彎	2 彎	3 彎
1m			
2m	短排氣		
3m		長排氣	
4m			
5m			

※ 上表中灰色格的狀況屬於短排氣，空白格為長排氣。

排氣切換方式：

1. 出廠模式為短排氣，若需切為長排氣時，把電裝機板最上方的Dip switch中的4號切換為ON，即設為長排氣，如圖所示。



安裝前注意事項

熱水器附件確認

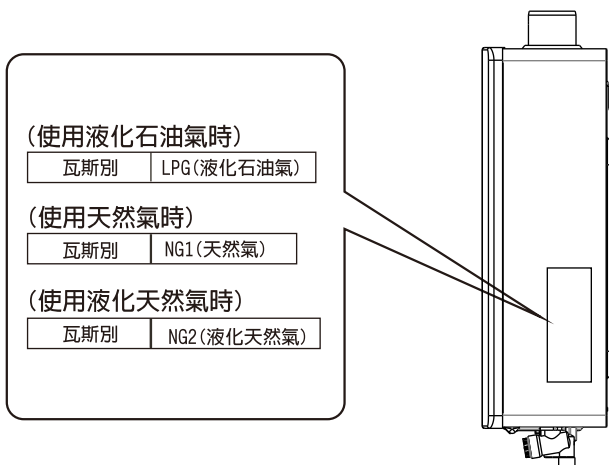
包裝箱內附有以下配件，附件會因以下的原因而不同：

1. 因天然及液化氣別的區別。
2. 因銷售地的需求而有所不同。

附件內容	
不銹鋼配管組	 (含塑膠釘x3, 螺絲釘x3, 自攻螺釘x2)
排氣管組	 (含防熱貼紙x5, 短彎管x1, 排氣管x1, 直管x1, 防火蓋x1, 固定環x2, 圓頭螺絲x2, 傘頭螺絲x6)
瓦斯接頭(天然專用)	
瓦斯插管組	液化專用 (瓦斯插管含膠圈+六角螺帽)
	天然專用 (膠圈+瓦斯插管)
調壓器組	液化專用 (16公升熱水器專用)
說明書	

安裝前請注意及確認

1. 供給的燃氣種類與規格銘牌所標示的燃氣種類是否相同，電源電壓及使用場所是否符合安全規範。
2. 燃氣熱水器應由取得特定瓦斯器具裝修技術士證照之人員依主管機關公告之安裝標準內容施工裝設。
3. 本熱水器為屋內型熱水器，請不要安裝於室外。
(如需設於室外，請設雨棚，確保不會淋溼。)
4. 安裝於室內時必須設置進、排氣設施，使用時必需注意通風效果，以免產生一氧化碳中毒事件等。
5. 安裝時應注意建築技術規則建築設備篇有關燃燒設備之規定。
6. 本機為不具備防凍裝置的熱水器，請不要在0°C以下的環境場所安裝使用。



7. 燃氣規範：

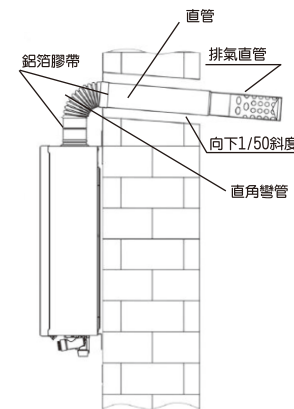
- 在標準瓦斯壓力下，火焰的燃燒效果最好，請不要任意調整瓦斯壓力，高瓦斯壓力下產品的壽命易減短，也容易發生危險。

氣 別	說 明	標準瓦斯壓力
LPG	桶裝液化石油氣	2.8 ^{+0.5} _{-0.8} kPa
NG1(NG)	配管天然氣	1.5 ± 0.5kPa
NG2(LNG)	配管液化天然氣	1.5 ± 0.5kPa

- 熱水器若使用液化石油氣，請務必採用標準瓦斯壓力調整器(出口壓力2.8kPa)，以確保熱水器的使用安全及效能。

4 排氣管延伸

- 以下為前端排氣管直接以熱水器後方伸出室外的安裝，若排氣管長度不夠，可以加接350mm的接長管。(選購品)
- 若安裝時前排氣管只能以室內外伸出可採用圖示尺寸的長方孔。
- 若前端排氣管出口遠離熱水器安裝場所時，可將排氣管延長安裝。排氣管最長延長距離為5米3彎。

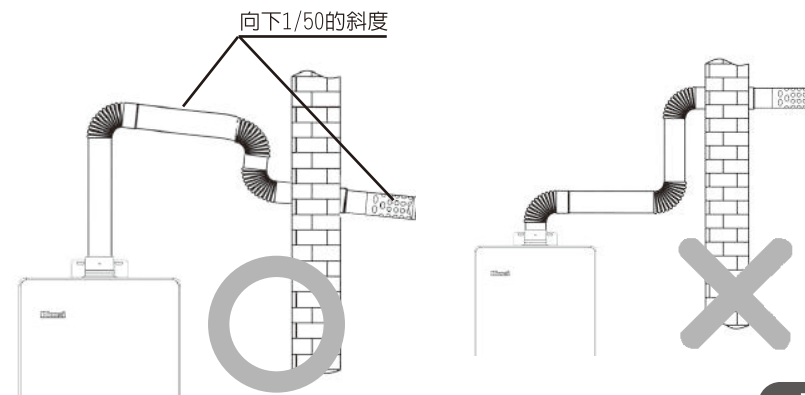


注意

1. 排氣管應選用本公司專用配件 (SUS304不銹鋼，厚度0.3mm) 不得自行改變其形狀和結構。
2. 排氣管最大延長距離為5m，彎曲為3處。
3. 彎曲1處相當於直管長度2米。
4. 彎曲最多為3處 (不包括前端排氣管出口彎頭)。
5. 安裝時，不同長度的直管和允許彎曲數量可按下列方式選用。
直管9米+1彎曲=直管7米+2彎曲=直管5米+3彎曲。
6. 延長安裝時，排氣管中間必須用支架支撐，支撐支架間距為1.5~2m。
7. 如果您需要不同長度的專用排氣直管和彎管時，請向林內售後服務點連繫購買。
8. 當熱水器排氣管長度未超過1米1彎時，請連絡林內客服中心，由專業的維修師設定為短排氣。

防止冷凝水集結

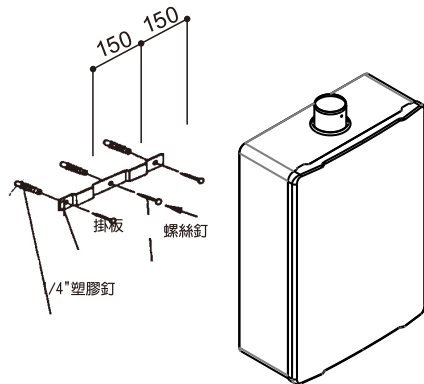
1. 排氣管的水平延長段都要有1/50的出口方向向下的斜度。
2. 排氣管延長段中間部份不得向上垂直安裝。
3. 如果前端排氣管出口位置比熱水器排氣筒接頭安裝位置高，熱水器排氣管接頭應先加高超過前端排氣管出口，然後再向下接到前端排氣管出口處。



熱水器安裝順序

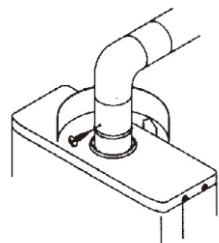
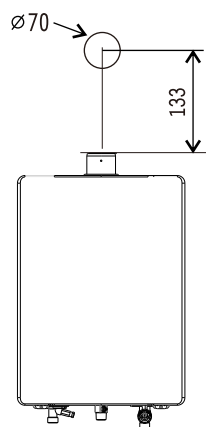
1 熱水器的安裝準備工作

- 先將掛板固定孔位置劃好後鑽孔（1/4" 鑽頭），再將塑膠釘釘入孔內。
- 將掛板以螺絲釘鎖固於牆壁並將熱水器掛上。（如下圖）
- 熱水器掛上後，確認沒有問題後，先暫時將熱水器取下。



2 排氣管的安裝

- 於熱水器正上方133mm中心處，在牆壁打一個直徑70mm且向下傾斜度為1/50的孔，並讓直徑為60mm的前端排氣管通向牆壁外部。
- 如果牆壁為可燃性材料，請將孔徑開到直徑100mm左右，在牆壁和排氣管之間放入隔熱材料。
- 將前端排氣彎管的牆壁外側插進室內，把直彎管的小端插入排氣彎管，二根管子的孔對準後用十字槽自攻螺絲固定。為了不讓廢氣漏出，外面用耐熱鋁箔膠帶封好。
- 將彎管大端安裝熱水器的排氣管上，器具和彎管連接後把熱水器掛到牆壁上。排氣管的小孔對準後用十字自攻螺絲釘固定，外面用耐熱鋁箔膠帶密封好，以防漏氣。

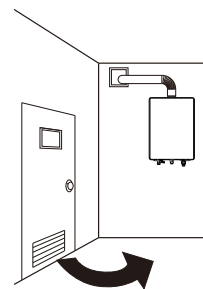


3 熱水器的固定

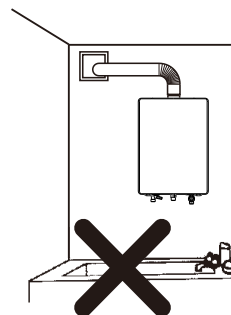
- 排氣管與牆壁之間的的空隙用防水填縫料填實以防止雨水或廢氣灌入室內。

安裝場所

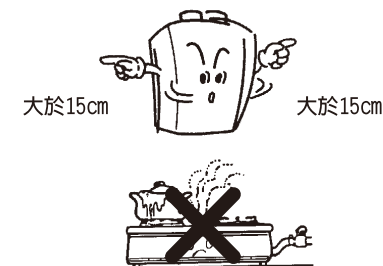
- 熱水器應安裝在室內通風換氣良好的場所。排氣口必須安裝排氣管，排氣管出口必須設置在室外。
- 請不要將熱水器安裝在吊櫥下，也不要將熱水器安裝在窗簾、家具等易燃物的旁邊。



- 本熱水器嚴禁安裝在浴室等密閉場所內，以及臥室、地下室、客廳、樓梯和安全出口附近（5m以外不受限制）。



- 請不要將熱水器安裝在瓦斯爐或其它熱源的上方。



- 在熱水器安裝位置附近，及排氣口周圍，不得有其他燃氣用具，周圍不得存放易燃，易爆及產生腐蝕的物品。
- 熱水器安裝位置上方不得有明電線，電器設備，燃氣管道。
- 壁掛式熱水器安裝應保持垂直，不傾斜。

- 熱水器的兩側，安裝時應留15cm以上的空間，以方便熱水器正常運作及維修和保養。嚴禁將熱水器安裝在吊櫥和壁櫥內。

- 熱水器安裝部位應是由不可燃材料建造，若安裝部位是燃材料或難燃材料時，應採用防熱板隔離，防熱板與牆的距離應大於10mm。

進排氣相關注意事項



注意

- 本熱水器必須安裝排氣管，請將排氣管的前端氣口通至室外。
- 熱水器的安裝場所到排氣管的前端排氣管的距離，必須在規定的延長距離內。
- 燃氣充分燃燒必須要有充足的氧氣。換氣不良會引起燃燒不充分和人工缺氧。所以必須要有換氣設施（進氣口或上部換氣口）
- 上部換氣口或進氣口應該與室外保持暢通。

1. 進氣口或上部換氣口的有效面積應該大於排氣管的斷面積。
2. 使用固定百葉窗時，請根據有效面積和開口計算出實際面積。
3. 為了不讓灰塵堵塞固定形百葉窗開口部，固定形百葉窗的間隙應該大於8mm以上百葉窗防蟲網應該能容易地進行清掃。
4. 每台熱水器的有效進風面積：

使用排氣管	進氣口有效面積
口徑60mm	29cm ²

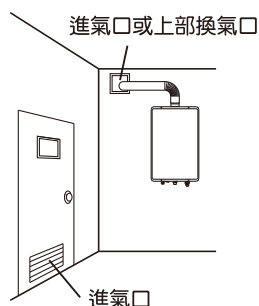
- 進氣口實際面積 = 進氣口有效面積 / 百葉窗開口率

固定百葉窗的種類	開口率
金屬百葉窗、塑料百葉窗	0.5
木質百葉窗	0.4
打孔金屬板	0.3

- 以門、窗的縫隙作為進氣口時，請依下列表格作計算標準

門窗的種類	周圍及接縫每1公尺 (m) 長度可作為的有效面積 (cm ²)
鋁制窗	2
鋁制門	10
木制窗	5
木制門	20

註：帶密封條的門窗，當關閉時不能作為有效面積計算。



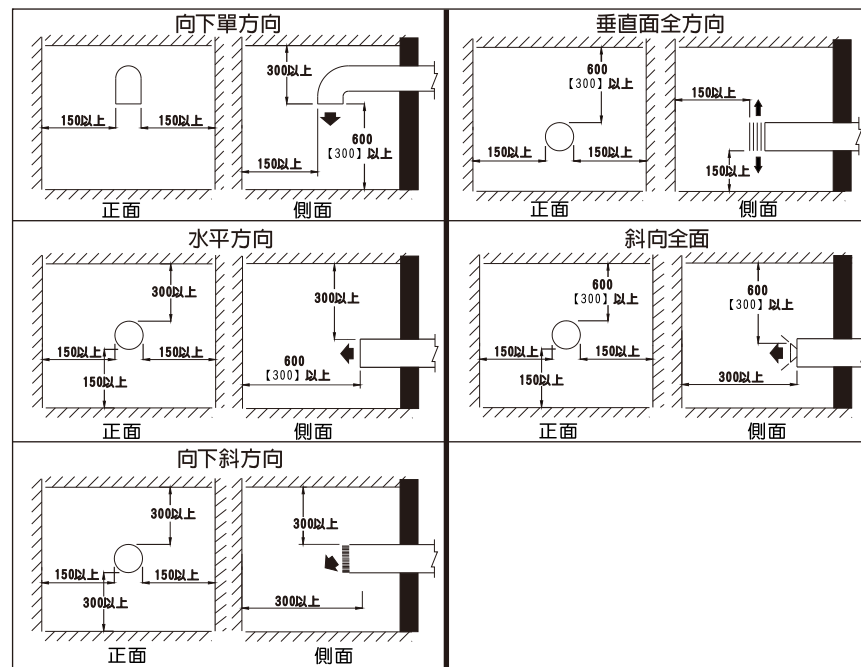
排氣口的設置

1. 前端排氣口一定要露出室外。
2. 請將前端排氣口按1/50的斜度把排氣管向下傾斜進行安裝。
3. 請不要在前端排氣口的附近放置危險物品。
4. 排氣管延長時請水平向下1/50斜度方向安裝。使冷凝水能順利向外排出。
5. 使用熱水器時，排氣管出口端可能有冷凝水滴落，安裝時注意不要影響他人。
6. 為了避免燃燒後的廢氣倒灌回室內，請依次頁尺寸設置前端排氣口。

- 排氣口周圍不得有阻礙排氣之障礙物，下列為排氣口與可燃物之間的安全距離。

距離 吹出方向	可燃物方位			
	上方	側方	下方	前方
向下單方向	300	150	600【300】	150
垂直面全方向	600【300】	150	150	150
水平方向	300	150	150	600【300】
斜向全面	600【300】	150	150	300
向下斜方向	300	150	300	300

備註：標有【】者係建築物裝有防熱板及使用不燃材料裝修之距離。 單位：公厘(mm)



- 排氣口與建築物開口的安全距離。

距離 吹出方向	建築物開口方位			
	上方	側方	下方	前方
垂直面全方向	300	150	600【300】	150
向下單方向	600	150	150	150
水平方向	300	150	150	600
斜向全面	600	150	150	300
向下斜方向	300	150	300	300

備註：標有【】者係建築物裝有防熱板及使用不燃材料裝修之距離。