

保證卡

- 正常使用及安裝的情況下，本機提供一年保固。詳細之使用及安裝方式請參照說明書。
- 超過一年保證期限，如需更換零件，則需收取工本費。
- 其他保固有相關事項，請詳閱內頁「售後服務保固條款」說明內容。
- 服務人員到府上服務時，請出示保證卡。

客戶資料欄

安裝日期	年 月 日	使用者姓名	電話
安裝地址	市 縣	鄉 鎮 區	路 段 巷 弄 號 樓
經銷商章	安裝者章		

(未蓋店章者無效)

HLC-1207x03



FE強制排氣式熱水器

使用說明書

家庭用

台灣林內工業股份有限公司
32658 桃園市楊梅區梅獅路二段577號
電話 (03)431-3366
免付費電話 0800-093-789
電話受理時間 08:30-21:00
www.rinnai.com.tw



Rinnai

目錄

功能與特長.....	2
器具各部名稱.....	4
溫度控制器各部名稱與功能.....	5
初次使用.....	6
使用方法.....	7
使用注意事項.....	9
安裝.....	12
常見故障識別與處理.....	23
檢查與保養方法.....	26
規格表.....	27
電路接線圖.....	28
售後服務保固條款.....	30
保證卡.....	封底

- 燃氣熱水器應由取得特定瓦斯裝修技術士證照之人員依主管機關公告之安裝標準內容施工裝設。
- 林內牌熱水器是一台精心設計，符合您品質要求的熱水器。
- 為使您的熱水器保持在最佳狀態，使用前請詳閱本說明書，並正確使用熱水器。

售後服務保固條款

家庭用機器售後服務收費之零件保固時間1年，業務用機器保固期半年，但如耗材（例如：電池……等等）、包裝材料、說明書、保證卡、贈品等部分或因下列之原因發生不良或損壞，不在保固範圍內：

1. 天災、意外或人為疏忽。（如：地震、水災、雷擊、沙塵暴、颱風……等）
2. 水質不良造成鏽蝕或結垢。（如：使用非自來水或管線老舊）
3. 安裝方式或環境違反消防安全法規或有安全疑慮者經告知仍未改善者，無法進行維修服務。
4. 未依照產品手冊之使用提示進行安裝及操作或使用未經認可之配件者。
5. 不符允許使用之環境或規格。（如：瓦斯種類、瓦斯壓力、水壓或使用電壓不符規格造成損壞）
6. 安裝後因搬遷或其他原因於移運過程發生碰撞及震動等狀況造成損壞。
7. 家庭用機器使用於營業用途。（如：游泳池、餐廳、旅館、溫泉會館）
8. 環境因素造成線路或零件氧化。（如：高溫潮濕、長期曝曬或雨淋造成退色或鏽蝕）
9. 做為展示或測試設備使用。
10. 維修現場如有安全疑慮者無法進行保固維修。（如：安裝懸掛於外牆無法接近的地方）

※本說明書內容若有變更等未盡事宜，本公司保有條文修改之權利，不另通知。

※本產品為台灣國內專用商品，請勿使用及安裝於海外及外島地區。若使用於其他國家及地區可能造成意外事故、器具故障。萬一被使用於海外時，本公司不負責產品維修在內的一切責任。

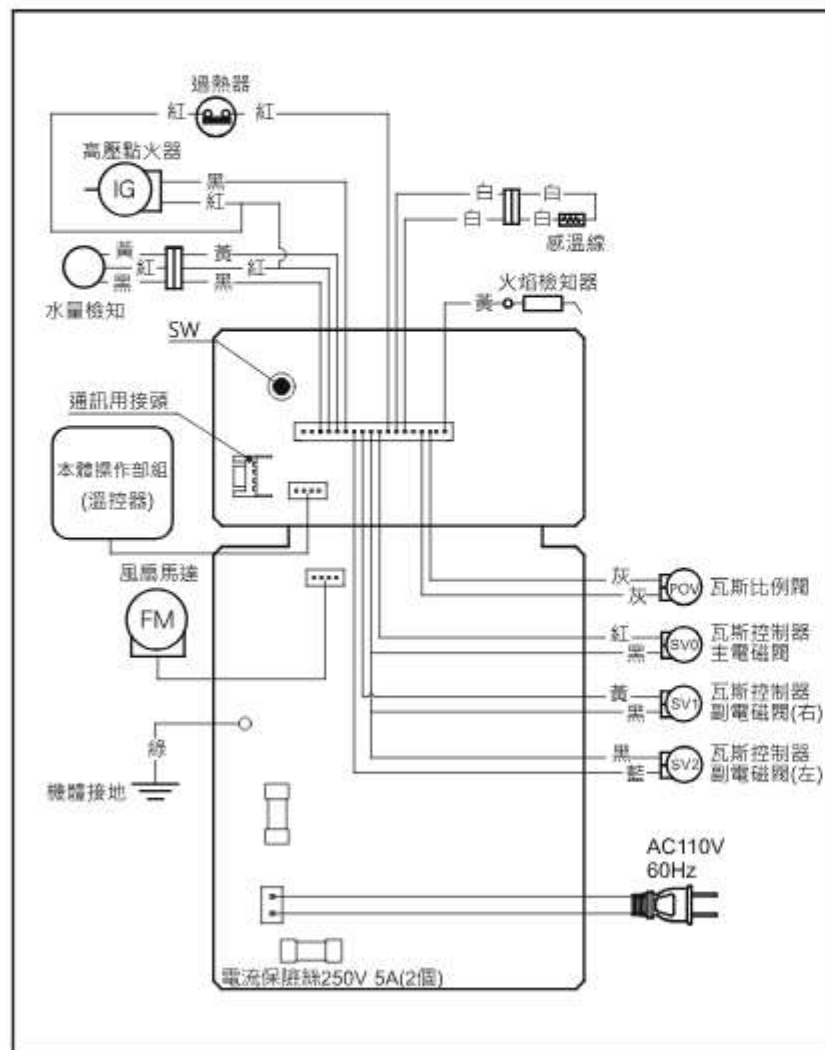
※外島地區如欲使用林內產品，請洽當地林內經銷商，以保有完整售後保固及服務。

※本公司家用液化石油氣爐具係依瓦斯壓力2.8kPa設計燃燒，若爐具未內置穩壓器，請消費者務必依國家標準規定使用國家檢驗合格的2.8kPa瓦斯壓力調整器，切勿自行更換未經檢驗合格之不同瓦斯壓力調整器，若因此衍生的產品故障或事故，經鑑定確認公會不受理賠。

電路接線圖

熱水器內的線路非專業維修人員，請勿自行調整，因調整而導致熱水器的損壞，不在保固範圍內。

C16公升專用



功能與特長

1

安全、放心的設計和品質

本公司產品由100多年設計經驗、世界大型的燃氣器具生產企業集團—日本林內株式會社精心設計，在日式嚴格的品質管理下生產，設有電子控制操作裝置和各種安全裝置，故請用戶放心使用。

2

操作簡單

先進的微電腦控制比例閥、無段變速風扇和高負荷燃燒裝置，在使用時只需打開熱水龍頭，熱水便隨之流出，全過程自動控制，極為便利。

3

FF-FB 電腦控制

微電腦根據檢知器檢測到的出水量、出水溫度和您設定的出水溫度，瞬間演算所需燃氣量和燃燒所需的空氣量。通過執行機構使熱水器迅速燃燒升溫到設定的溫度的FF控制。和通過熱水溫度檢知器隨時監控並調整的FB控制。保持溫度穩定不變，使用稱心如意。

4

不完全燃燒檢測功能

當供氣量不足造成不完全燃燒，而引起風扇轉速變化時，電腦檢測到此變化會自動提高風扇的轉速來保證正常燃燒。

5

排氣不暢安全保護功能

排氣不暢或排氣堵塞時，微電腦檢知後會自動提高風扇轉速，保持排氣暢通。當風扇提高到一定的轉速時(CO界限)，安全保護裝置作動，自動安全熄火。

6

自動診斷功能

熱水器運行過程中，電腦會按程序對控制電路本身工作狀態和各種安全裝置、風扇、比例閥等執行部件進行診斷，發現問題及時安全停機，並在溫控器上顯示出故障代碼。

7

水溫調節自由自在

溫度控制器上的水溫度數字顯示器，可以從35°C到60°C之間16檔設定溫度，水溫調節簡單、方便、美觀。

功能與特長

8

節省能源

因採用燃氣比例閥自動控制技術，可按設定的水溫與水量自動控制燃氣的消耗量。6~28kW(13升)，4~33kW(16升)之間自動控制，節省燃氣。

9

最低啟動水壓

最低工作壓為0.1kgf/cm²(2.7l/min)。

10

瞬間停電或降壓時的安全保護設計

當電壓瞬間降壓或停電時，仍保持熱水器正常運行或安全停機。

11

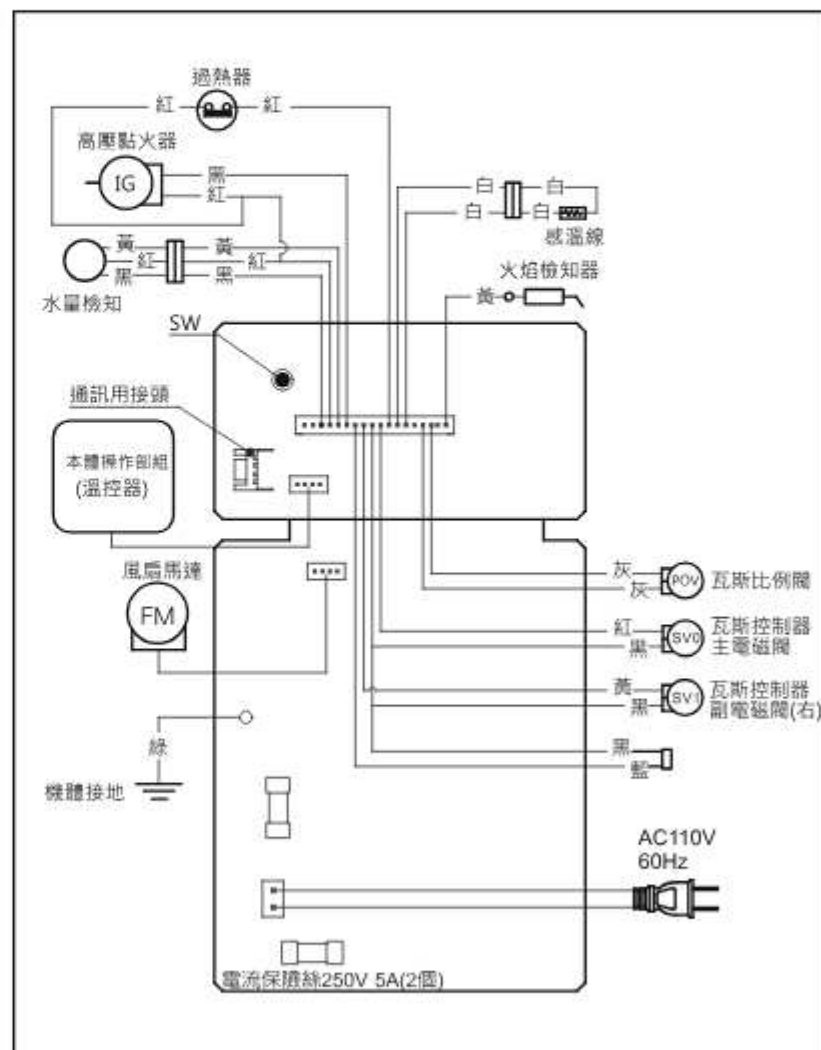
多重安全保護功能，使用更放心

本熱水器裝有熄火保護、過熱保護、過壓保護、風扇停轉安全保護、電流過大安全保護、防止空燒安全裝置等安全保護功能，使用安全放心。

電路接線圖

熱水器內的線路非專業維修人員，請勿自行調整，因調整而導致熱水器的損壞，不在保固範圍內。

C13公升專用



規格表

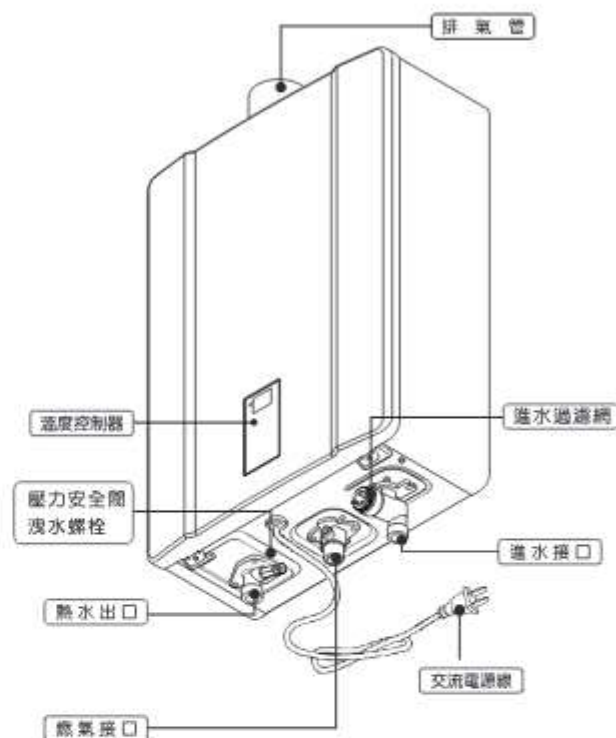
型號	16系列		
燃氣消耗量	液化石油氣	天然氣	液化天然氣
	請參照規格銘牌		
出水量	16L/min(溫升25°C), 10L/min(溫升40°C), 6.6L/min(溫升60°C)		
重量	11.5kg		

型號	13系列		
燃氣消耗量	液化石油氣	天然氣	液化天然氣
	請參照規格銘牌		
出水量	13L/min(溫升25°C), 8.1L/min(溫升40°C), 5.4L/min(溫升60°C)		
重量	10.5kg		

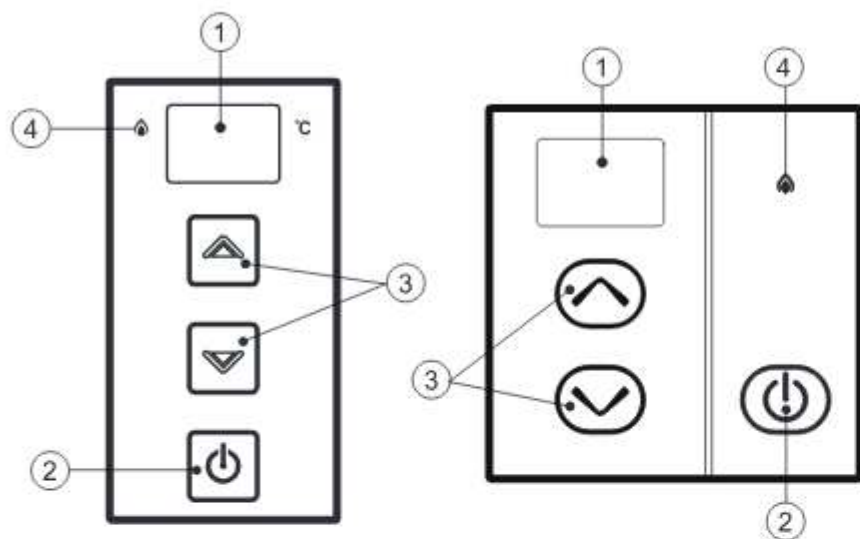
燃氣壓力	液化石油氣	天然氣	液化天然氣
		2.8kPa	1.5kPa
外型尺寸	(W)350x(H)575x(D)180		
最低工作水壓	10kPa(0.1kgf/cm ²)		
適用水壓	70~500kPa(0.7~5.0kgf/cm ²)		
燃氣	PF1/2"		
冷熱水	PF1/2"		
額定電壓/頻率	AC110V / 60HZ		
消耗電功率	詳規格銘牌		
熄火安全裝置	火焰檢知棒式		
空燒安全裝置	水量感知器		
沸騰防止裝置	水溫感知器		
過熱防止裝置	溫度保險絲 (145°C 熔斷)		
過壓防止裝置	壓力安全閥式		
殘火安全裝置	雙金屬式 (97°C off)		
過電流防止裝置	電流保險絲 (5A)		
連續噪音	60dB 以下		

*以上規格皆為參考，詳細內容請參照規格銘牌。

器具各部份名稱



溫度控制器各部名稱與功能



1. 數字顯示器

平常顯示所設定的熱水溫度
 ● 按下“運行開關”時，顯示器會有數字亮起來。
 ● 機器或使用狀況不正確時顯示故障的代碼數字。

2. 運行開關

初次使用時請按一下，使電源信號燈亮起來。平常使用時保持待機狀態即可。

3. 水溫調節開關

可自由設定熱水溫度 (35-60°C，16段)

4. 燃燒信號燈

使用熱水時信號燈會亮起。

檢查及保養方法

長時間不使用之場合

1 關閉燃氣閥



3 將器具的餘水排出。



2 關閉進水閥



4 拔掉電源插頭或將分電盤開關撥到「切」的位置。



注意

手部潮濕請勿接觸電源插頭和開關，以免發生觸電事故。

常見故障的識別與處理



注意

- 為了安全地使用，請經常檢查保養。
- 保養時請務必關閉燃氣閥，拔掉電源插頭，待機器冷卻後再進行。
- 絕不可打開機器的前板。

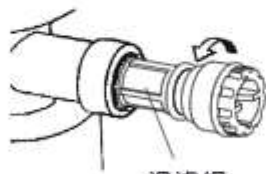
檢查時請注意下列事項

- 器具使用中是否有異常聲音。
- 器具的外觀是否有異常。
- 器具的周圍及排氣口、排氣管附近是否有易燃物？
- 器具本體貼有注意安全之相關標貼。因油污而不易閱讀時請先用布將油污擦乾淨。保養時請勿將標貼撕下。
- 為了能夠使用得安心、請每年進行一次安全檢查。有關定期檢查事宜請向林內服務維修中心詢問。

保養方法

- 器具或溫度控制器的表面油污時，請用濕布輕輕擦拭。請勿用清潔劑、香蕉水、酒精等擦拭。
- 器具進水管處的進水濾網如果有污物附著會使熱水量減少。此時請關閉進水閥，將進水濾網清理乾淨，尤其附近地區正進行自來水管路施工時請特別注意。
- 器具的排氣口有污物堵塞而繼續使用時，可能會造成不完全燃燒，故使用時一定要讓排氣口通暢。

以手或硬幣嵌入凹槽往左轉



過濾網



請注意

- 因溫度控制器的內部為電子零件，保養時請注意避免使水份滲入內部，以免造成故障。

初次使用時

初次使用時，請參照下列程序

1

請將進水閥完全打開



3

請插入電源插頭或將分電盤開關撥到「開」的位置。



2

打開熱水旋鈕，確定有水流
出後再將熱水旋鈕關閉。



4

請將燃氣閥門完全打開。



注意

濕手請勿接觸電源插頭和開關，以免發生觸電事故。

使用方法



警告

- 為了防止被熱水燙傷，使用蓮蓬頭淋浴時不可突然往頭部或身上淋水，應該先以手確認熱水溫度後再行使用。
- 為了防止被熱水燙傷，使用過高溫的熱水之後，因為管路中途殘留有高溫的熱水，再次使用蓮蓬頭淋浴時，請務必先用手確認熱水的溫度之後再行使用。
- 為了防止發生事故，長時間不使用熱水器時，請關閉電源開關、進水閥、燃氣閥。

溫度控制器的使用方法

1

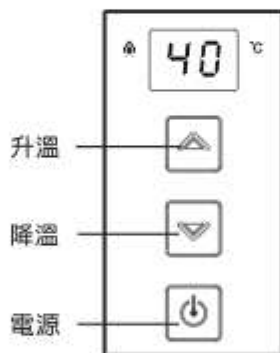
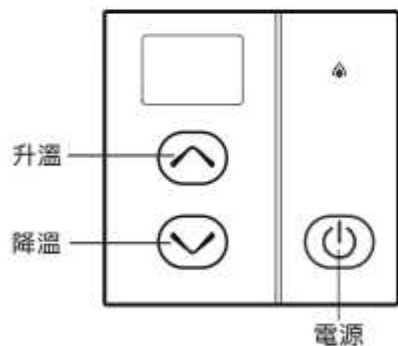
按下〈電源〉按鈕

- 數字顯示器的數字亮起，並顯示現在所設定的溫度。
- 初次使用時或停電後再次通電時顯示為40°C。

2

按下溫度調節開關選擇所需的溫度

- 要高溫時請按“^”，要低溫的時候按“v”
- 可設定的溫度有下列16種溫度。



常見故障的識別與處理

故障信號閃爍時的處理方法

機器或使用方法不正常時，會自動停止運轉，燃燒指示燈熄滅，數字顯示器閃爍顯示故障代碼。

此時請暫時關閉熱水龍頭後再打開，或關閉溫度控制器的運行開關後再打開。

燃燒指示顯示代碼	說明
02	60分鐘定時動作
10	開機時風扇初期電流異常 使用中風扇電流異常
11	點火不良
12	異常熄火 / 移火不良
14	溫度保險絲熔斷或過熱防止裝置動作
16	溫度超過95°C以上
32	溫度感知器異常
61	風扇轉速異常
70	出湯溫度感知器異常 / 比例閥回路異常
71	電磁閥驅動回路異常
72	熄火保護電路感應裝置異常

●再操作一次燃燒指示燈不亮或再度故障信號閃爍時，請務必關閉燃氣閥，拔掉電源插頭(分電盤開關撥至“切”位置)，並與林內服務維修中心聯繫。

●按下溫度控制器的電源開關而燃燒指燈不亮時，請拔掉電源插頭後重新插一次，再按一次電源開關。若燃燒指示燈仍然不亮，請與林內服務維修中心聯繫。

常見故障的識別與處理

發生以下情況時並非故障

現象	檢查位置
● 數字顯示燈不亮	1. 電源線插頭是否插妥? 2. 是否停電中?
● 沒有熱水出來 ●  圖示不顯示 ● 使用中途熄火	1. 燃氣閥是否全開? 2. 進水閥是否全開? 3. 是否停水中? 4. 熱水龍頭是否全開?
● 熱水不夠熱 ● 低溫時太熱	1. 溫度調節是否適當?

現象		原因與處理方法
排氣管問題	排氣口會冒白煙	室外溫度過低，排出的煙氣遇到室外的冷空氣凝結成白色霧狀。
水溫問題	熱水開得太小變成冷水	熱水開得太小（啟動水量以下）時造成熄火而變成冷水，故使用熱水量不要開得太小。
	冬天，高溫熱水出不來	供水溫度非常低而熱水龍頭全開時，可能會超過器具本身的供熱能力，此時請將熱水龍頭關小即可。
	夏天，低溫熱水出不來	供水溫度較高，設定低溫而熱水龍頭開得太小時，可能出來的熱水溫度太高，請開大熱水龍頭，溫度即可降下來。
	使用過程中熄火（使用中途沒熱水）	為了防止缺氧，連續使用60分鐘會自動熄火，請關閉熱水龍頭一會再使用。
其他	關閉熱水龍頭後，器具內風扇沒有立即停止	為了在使用時能立即點火，器具內的風扇會延時繼續運轉約62秒後自動停止。

- 做完上述檢查仍無熱水出來時，請先拔掉電源插頭（分電開關切至關位置）後再插回去重新操作一次。
此時若仍然無熱水流出來，請聯絡林內客服中心檢查維修。

使用方法

- 往[A]按時，會變化至60°C，每按一次變化一段。
往[V]按時，會變化至35°C，每按一次變化一段。
但是，當熱水使用時溫度設定在48°C時往[A]按時，只能變化至48°C，必須關閉熱水龍頭後才能往上調溫；
而往[V]按時，可以60°C 變化至35°C。
這是為了防止淋浴時發生燙傷事故而設計的安全鎖定功能。

3

打開熱水龍頭，已設定好溫度的熱水立刻出來。

- 熱水使用中，溫度控制器的燃燒信號燈會亮起來。
- 熱水量的多少請用水龍頭調節。
- 熱水使用完畢，關閉熱水龍頭後，燃燒器火焰和燃燒信號燈會自動熄滅。
- 再度使用時，只需打開熱水龍頭立即設定好的熱水流出來。



請注意

- 您所設定的熱水溫度是熱水器的設定溫度，而熱水龍頭流出來的熱水溫度，可能會因為配合的熱水管線長度或季節變化而有所不同。故請以熱水龍頭實際流出來的熱水溫度做參考。
- 熱水流量小於每分鐘2公升時，燃燒器可能會熄火。
- 當關閉溫度控制器電源開關時，因溫度控制器有記憶功能，欲再使用同樣溫度時，不需要再設定。
- 當溫度設定為60°C而進水溫度太低時，出來的熱水溫度可能會低於60°C。
- 當夏天進水溫度太高時，出來的熱水亦有可能高於設定的溫度。

使用注意事項

A

保持室內空氣流通
熱水器使用時，應保持室內空氣流通，請務必打開窗戶。



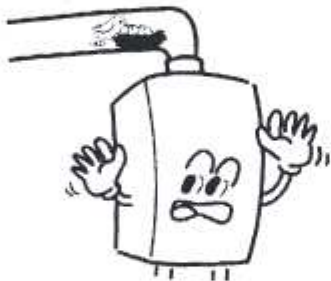
B

禁止在室外使用
本機為屋內型熱水器，請不要安裝於室外。(如需裝設於室外，請加設雨棚，確保不會淋溼)
雨水侵入機器內部易造成熱水器損壞。
欲裝於室外請用室外型熱水器。



C

排氣管需經常檢查
本機使用中請經常檢查排氣筒出口端是否有鳥巢等異物堵塞熱水器以免廢氣不能順利排出到室外造成一氧化碳中毒。



D

防止高溫燙傷
在使用時或使用後，排氣管及排氣管周圍零件溫度較高，請不要用手觸摸，避免燙傷。



E

易燃物不可接近
請不要在熱水器附近放置汽油等易燃物質。



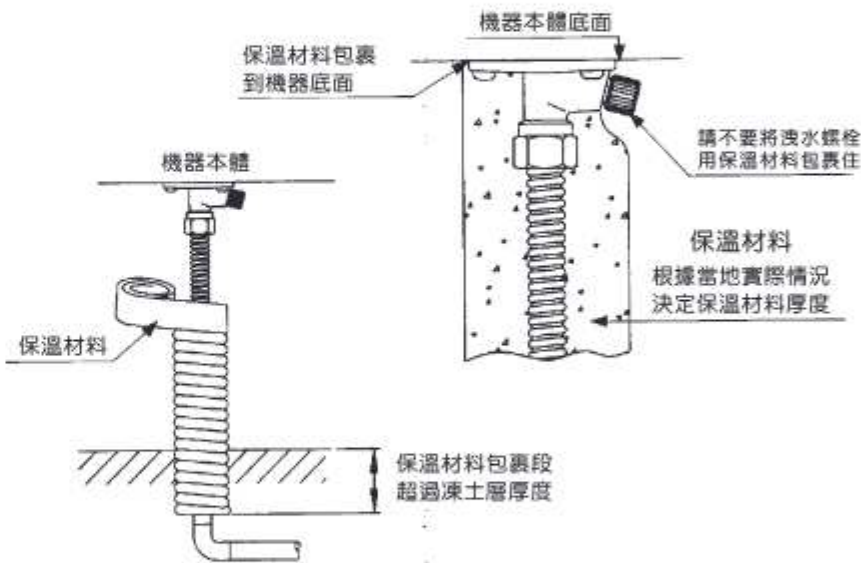
安裝

配管的防凍



請注意

- 冬季有冰凍地區，需對進、出水管進行保溫措施，若因冰凍造成的器具損壞不屬於免費修理範圍。
- 用保溫材料對水管進行包裹時，請不要將進水螺栓和進水濾網包住，以利於器具排水操作。
- 所需保溫材料的厚度請根據當地實際情況決定。



電源的配置



注意

- 本機器所使用電源電壓為交流110V/60Hz。器具電源線長約1.5m。
- 必須配置安裝接地線，為了您的安全，接地線必須配備有效接地。

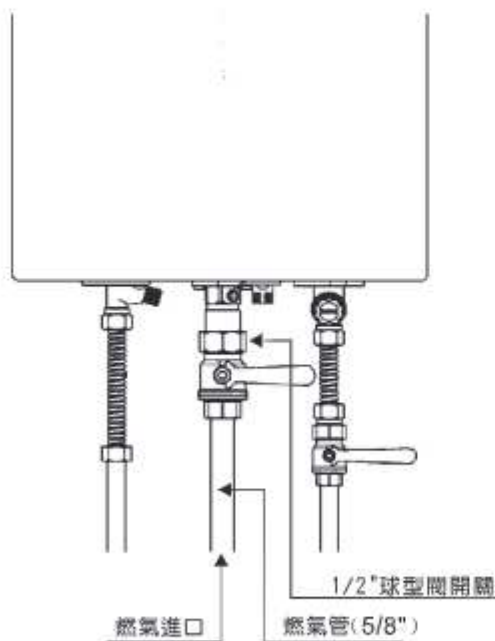
安裝

燃氣配管



- 液化氣採用3/8"，天然氣採用5/8"的燃氣管。
- 熱水器和天然氣配管之間必須接燃氣專用開關。
- 連接本熱水器之燃氣配管，請使用依國標準檢驗合格的燃氣配管。
- 本熱水器燃燒時，在短時間內需要大量的燃氣。要保證燃氣有充分的供應。

- 管路的安裝必須由專業人員進行，請按圖示連接管路。



注：括號內的尺寸為液化天然氣和天然氣熱水器安裝規格。

使用注意事項

F

燃氣洩漏時對策

在使用時如果嗅到燃氣味或不正常氣味，應立即採取以下措施：

1. 關閉燃氣閥門和水龍頭。
2. 打開門窗通風。
3. 通知本公司經銷商或各區營業所。



G

燃氣配管注意事項

每月至少檢查一次燃氣配管，若有破損或失去彈性應立即更換，避免燃氣洩漏。



H

機器異常時對策

使用時如果聽到異常響聲或不正常燃燒聲，請立即關閉燃氣閥和水龍頭，依《常見故障的識別與處理》查明原因，不能處理時請通知本公司經銷商或各區營業所。



I

請勿擅自打開機器

機器內部有110V帶電零件和精密零件，非專業維修人員請勿打開機蓋，以免發生觸電事故和造成不必要的損失。



防範注意事項



請注意

- 冬季即使在溫暖的地區，供水、出水或器具內的管路或器具也有可能結冰。
- 結冰的話，會引起器具和水管的損壞。易發生漏水或器具異常（空燒…等）危險。
- 如環境因素如以上情形，建議水管要配上保溫材料，使其充份保溫。

使用注意事項

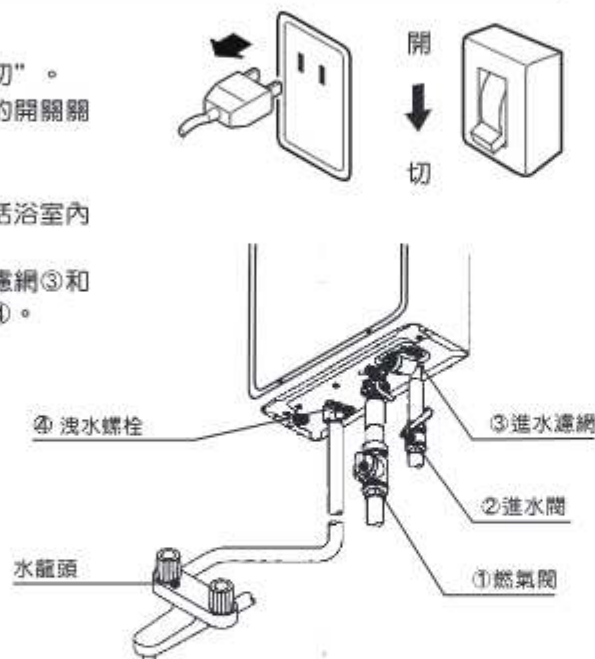


注意

- 當熱水器的安裝場所溫度下降到-15°C以下時，這種方法不能防範。請用下述排水方法。
- 長期不使用時一定要這樣做。

排水的方法

- 1.關閉燃氣閥①。
- 2.遙控器的進行開關關到“切”。
- 3.拔掉電源插頭。(分電盤的開關關到“切”的位置)
- 4.關閉進水閥②。
- 5.請打開所有的水龍頭(包括浴室內的)。
- 6.請打開進水接口處的進水濾網③和熱水管接口處的洩水螺栓④。



排水後的機器再次使用前準備事項

- 1.確認電源插頭是否拔掉(分電盤的開關關到“切”的位置)。
- 2.確認熱水器下部的燃氣閥是否關閉。
- 3.請旋轉進水接口處的進水濾網③和熱水接口處的放水螺栓④是否鎖固。
- 4.請打開進水閥②。
- 5.請打開所有水龍頭(包括浴室內的)，確認有水流出來以後再關閉。
- 6.請插上電源插頭(分電盤的開關關到“開”的位置)。
- 7.請打開熱水器下部的燃氣閥。
- 8.按下溫控器的電源開關，開啓熱水龍頭，[燃燒]指示燈亮起，即可使用熱水。

安裝

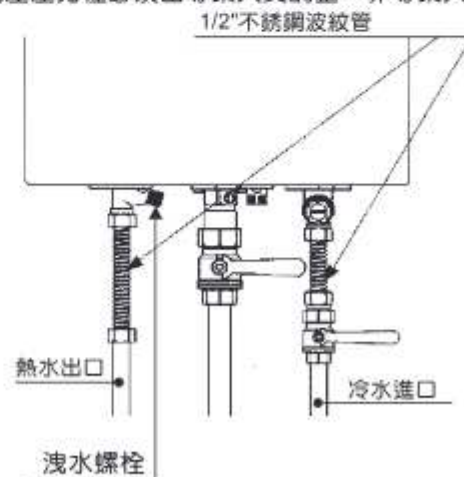
4. 在顯示「b」時，按上鍵直到顯示「EF」。(「C」→「d」→「EF」)
5. 「C」、「d」項目在這裡不調整，預設值為「C0」、「d0」。
6. 在「EF」項目按電源鍵即會自動確認「A、b、C、d」各項目之設定。(此步驟完成後才可離開排氣切換模式！)
7. 在顯示「d0」時再長按電裝基板紅色按鈕5秒「放開」，即離開排氣切換模式。此時即可按下電源鍵恢復操作使用。

進出水配管



- 為了維修和保養的需要，請在靠近進水口處設置進水閥。
- 熱水器的進水口處，建議加裝止回閥裝置。
- 熱水器的進、出水口接頭處，建議用戶使用不銹鋼波紋管(內徑大於 $\phi 12\text{mm}$)便於維修時方便拆卸機器需要。(本公司提供此類金屬管)
- 在進水管和器具連接之前，請打開進水閥將水管內的雜物沖洗乾淨。進、出水管和機器連接之後，一定要進行通水試驗，完成後請以進水接頭處拆下進水濾網，將其清洗乾淨。
- 進、出水管請不要使用生鏽的金屬管道。(可參閱P25保方法)
- 請盡量減少接頭數和縮短配管距離。
- 使用和安裝蓮蓬頭的用戶，應該選用管道通徑較粗和蓮蓬頭孔徑較大的產品。

- 管路的安裝必須由專業人員進行，請按圖示連接管路。
- 洩水螺栓之洩壓壓力栓必須由專業人員調整，非專業人員嚴禁調整。



安裝

排氣模式切換說明



- 排氣管應選用本公司專用配件 (SUS304不銹鋼，厚度0.3mm)。不得自行改變其形狀和結構。
- 排氣管最大延長距離為5m，彎曲為3處。
- 彎曲1處相當於直管長度2米。
- 彎曲最多為3處 (不包括前端排氣管出口彎頭)。
- 安裝時，不同長度的直管和允許彎曲數量可按下列方式選用。直管 9米+1彎曲=直管7米+2彎曲=直管5米+3彎曲。
- 延長安裝時，排氣管中間必須用支架支撐，支撐支架間距為1.5~2m。
- 如果您需要不同長度的專用排氣直管和彎管時，請向當地售後服務網點聯繫購買。

- ※ 排氣管的長短會影響到熱水器內部的作動，熱水器出廠模式為〔短排氣〕。安裝時安裝人員會做內部設定的切換。
- ※ 超過原廠附贈的排氣管至1米1彎內的排氣管，其排氣模式安裝人員應改成〔長排氣〕。
- ※ 器具內的線路非專業安裝維修人員請勿自行調整，因調整而導致熱水器的損壞，不在保固內。

排氣方式對照表格：

<表一>

長度	彎曲數	1 彎	2 彎	3 彎
1m				
2m		短排氣		
3m			長排氣	
4m				
5m				

※上表中灰色格的狀況屬於短排氣，空白格為長排氣。

<表二>

號數	排氣	b
13	長	0
	短	2
16	長	1
	短	3

※請依熱水器的號數及所安裝的排氣管長度，設定對應之排氣模式。

排氣切換方式：

1. 在待機狀態，取下熱水器前蓋，把電裝基板上紅色按鈕長按5秒後「放開」，溫控器顯示部出現「A」時，即進入排氣切換模式。
2. 在顯示「A」時，此項目不調整，按上鍵跳至「b」項目。
3. 在顯示「b」時，按一下電源鍵進入，請依上面的<表二>按上、下鍵選擇「b0」、「b1」、「b2」或「b3」選項，選定後再按電源鍵即設定完成「b」項目。此時會顯示「b」。

安裝

注意事項

●熱水器附件的確認

包裝箱內附有以下配件，附件會因以下的原因而不同：

1. 因天然及液化氣別的區別。
2. 因銷售地的需求而有所不同。

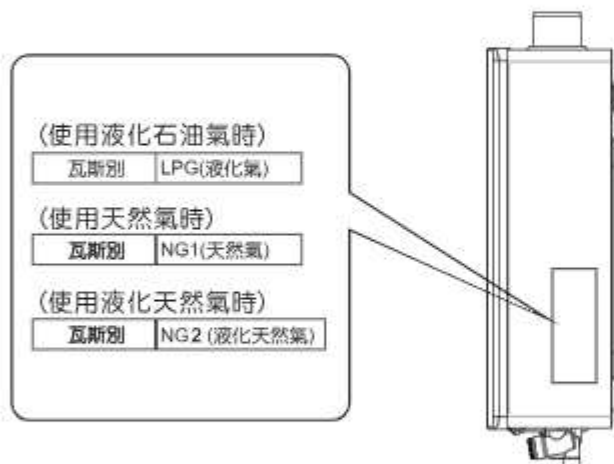
		附件內容	
不銹鋼配管組			(直管螺釘x3, 彎管螺釘x3, 固定螺釘x2)
排氣管組			(遮熱貼紙x5, 短彎管x1, 排氣管x1, 直管x1, 防火蓋x1, 固定環x2, 膠頭螺絲x2, 傘頭螺絲x6)
瓦斯接頭(天然專用)			
瓦斯插管組	液化專用		(瓦斯插管含膠圈+六角螺帽)
	天然專用		(膠圈+瓦斯插管)
16公升專用調壓器組			
說明書			

安裝

安裝前須確認的事項

安裝前請注意及確認：

1. 供給的燃氣種類與規格銘牌所標示的燃氣種類是否相同，電源電壓及使用場所是否符合安全規範。
2. 燃氣熱水器應由取得特定瓦斯器具裝修技術士證照之人員依主管機關公告之安裝標準內容施工裝設。
3. 本熱水器為屋內型熱水器，請不要安裝於室外。（如需設於室外，請設雨棚，確保不會淋溼。）
4. 安裝於室內時必須設置進、排氣設施，使用時必需注意通風效果，以免產生一氧化碳中毒事件等。
5. 安裝時應注意建築技術規則建築設備篇有關燃燒設備之規定。
6. 本機為不具備電加熱器的熱水器，請不要在0°C以下的環境場所安裝使用。



7. 燃氣規範：

在標準瓦斯壓力下，火焰的燃燒效果最好，請不要任意調整瓦斯壓力，高瓦斯壓力下產品的壽命易減短，也容易發生危險。

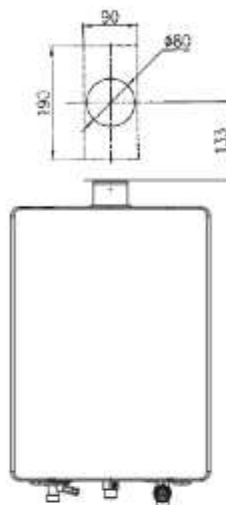
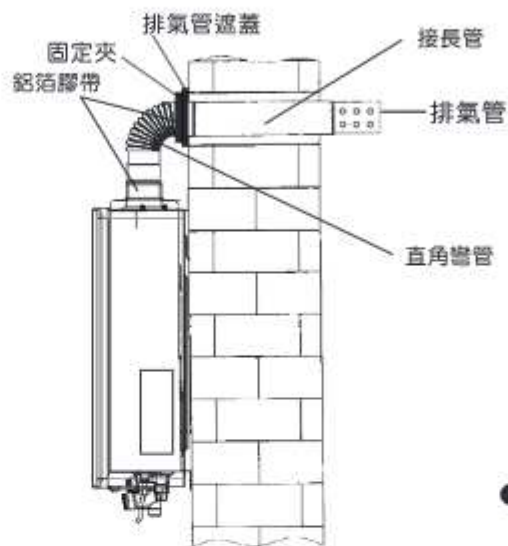
氣別	說明	標準瓦斯壓力
LPG	桶裝之液化瓦斯	2.8 ^{+0.5} / _{0.8} kPa
NG (NG1)	配管之天然瓦斯	1.5±0.5kPa
LNG (NG2)	配管之液化天然瓦斯	1.5±0.5kPa

熱水器若採用液化石油氣，請務必採用標準瓦斯壓力調整器 [出口壓力2.8kPa]，以確保熱水器的使用安全及效能。

安裝

熱水器安裝順序

- 以下為前端排氣管直接以熱水器後方伸出室外的安裝，若排氣管長度不夠，可以加接350mm的接長管。（選購品）

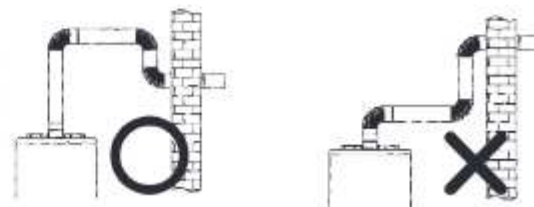


- 若前端排氣管出口遠離熱水器安裝場所時，可將排氣管延長安裝。排氣管最長延長距離為5米3彎。

- 若安裝時前排氣管只能以室內外伸出，可採用圖示尺寸的長方孔。

防止冷凝集結

- 排氣管的水平延長段都要有1/50的出口方向向下的斜度。
- 排氣管延長段中間部份不得向上垂直安裝。
- 如果前端排氣管出口位置比熱水器排氣筒接頭安裝位置高，熱水器排氣管接頭應先加高超過前端排氣管出口，然後再向下接到前端排氣管出口處。



安裝

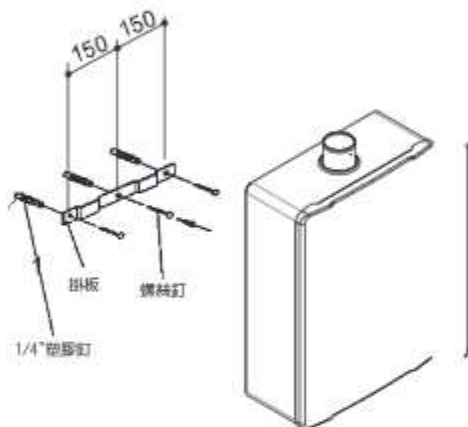
熱水器安裝順序

1

熱水器的安裝準備工作

- 先將掛板固定孔位置劃好後鑽孔 (φ 1/4" 鑽頭) 再將塑膠釘釘入孔內。

- 將掛板以螺絲釘鎖固於牆壁並將熱水器掛上。(如下圖)



- 於熱水器正上方133mm 中心處，在牆壁打一個直徑80mm 且向下傾斜 1/50的洞，並讓直徑為60mm的前端排氣管通向牆壁外部。如果牆壁為可燃性材料，請將孔徑開到直徑100mm 左右，在牆壁和排氣管之間放入隔熱材料。

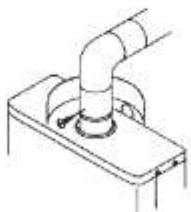
2

排氣管的安裝

- 將前端排氣彎管的牆壁外側插進室內，把直彎管的小端插入排氣彎管，二根管子的孔對準後用十字槽自攻螺絲固定。為了不讓廢氣漏出，外面用耐熱鋁箔膠帶封好。



- 將直角彎管大端插在熱水器的排氣筒上，器具和直彎管連接後把熱水器掛到牆壁上。二根管子的孔對準後用十字槽自攻螺絲釘固定，然後外面用耐熱鋁箔膠帶密封好，防止漏氣。



3

熱水器的固定

- 排氣管與牆壁之間的的空隙用防水填縫料填實以防止雨水或廢氣灌入室內。

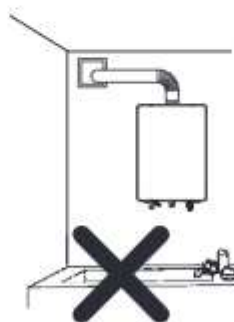
安裝

熱水器安裝場所

- 熱水器應安裝在室內通風換氣良好的場所。煙道口必須安裝排氣管，排氣管出口必須設置在室外。

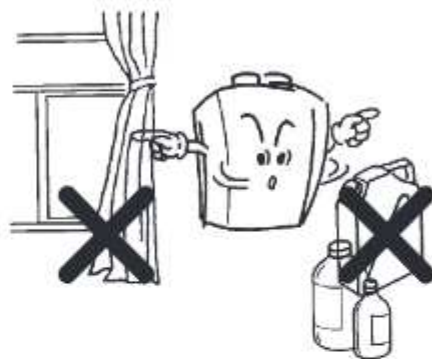


- 本熱水器嚴禁安裝在浴室內。



- 安裝熱水器附近，不得有其它燃氣用具，周圍不得有易燃的氣體、液體等物品。

- 請不要將熱水器安裝在吊櫃下，也不要將熱水器安裝在窗簾、家具等易燃物的旁邊。



- 請不要將熱水器安裝在燃氣爐或其它熱源的上方。



- 安裝熱水器的兩側，應留15 cm以上空間間距，保證熱水器能正常工作，便於熱水器維修和保養。嚴禁將熱水器安裝在吊櫃和壁櫃內。

安裝

熱水器的進排氣



- 本熱水器必須安裝排氣管，請將排氣管的前端氣口通至室外。
- 熱水器的安裝場所到排氣管的前端排氣管的距離，必須在規定的延長距離內。
- 燃氣充分燃燒必須要有充足的氧氣。換氣不良會引起燃燒不充分和人工缺氧。所以必須要有換氣設施(進氣口或上部換氣口)
- 上部換氣口或進氣口應該與室外保持暢通。

- 進氣口或上部換氣口的有效面積應該大於排氣管的斷面積。
- 使用固定百葉窗時，請根據有效面積和開口計算出實際面積。
- 為了不讓灰塵堵塞固定形百葉窗開口部，固定形百葉窗的間隙應該大於8mm以上百葉窗防蟲網應該能容易地進行清掃。
- 每台熱水器的有效進風面積：

使用排氣管 口徑60mm	進氣口有效面積 29cm ²
-----------------	------------------------------

- 進氣口實際面積=進氣口有效面積÷百葉窗開口率

固定百葉窗的種類	開口率
金屬百葉窗、塑料百葉窗	0.5
木質百葉窗	0.4
打孔金屬板	0.3



- 以門、窗的縫隙作為進氣口時，請依下表格作為計算標準

門、窗的種類	周圍及接縫每1公尺(m)長度可作為的有效面積 (cm ²)
鋁制窗	2
鋁制門	10
木制窗	5
木制門	20

註：帶密封條的門窗，當關閉不能作為有效面積計算。

排氣口的設置

- 前端排氣口一定要露出室外。
- 請將前端排氣口按1 / 50 的斜度把排氣管向下傾斜進行安裝。
- 請不要在前端排氣口的附近放置危險物品。
- 排氣管延長時請水平面向下1 / 50 斜度方向安裝。使冷凝水能順利向外排出。
- 使用熱水器時，排氣管出口端可能有冷凝水滴落，安裝時注意不要影響他人。
- 為了避免燃燒後的廢氣倒灌回室內，請依下圖尺寸設置前端排氣口。

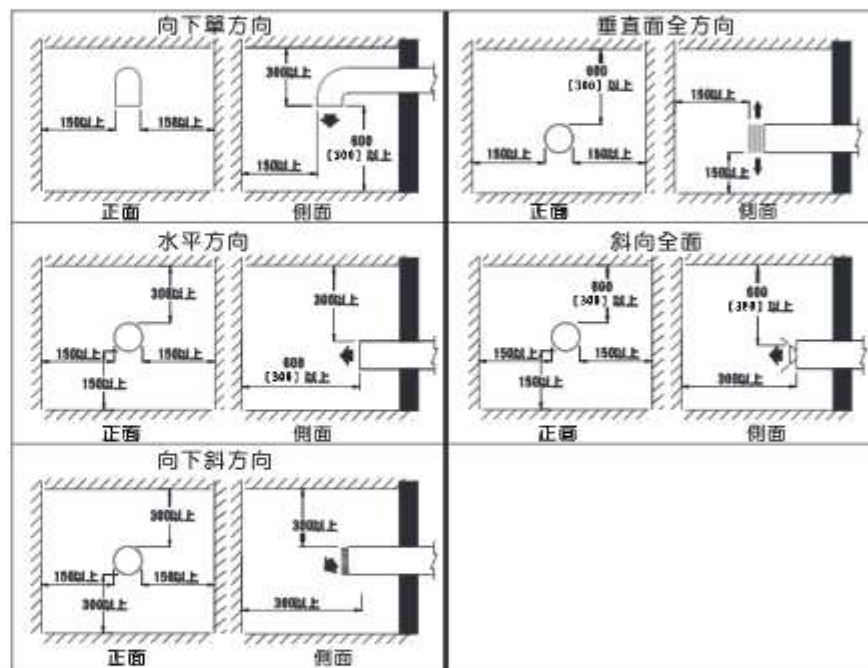
安裝

單位:公厘(mm)

- 排氣口周圍不得有阻礙排氣之障礙物，下列為排氣口與可燃物之間的安全距離。

距離 吹出方向	可燃物 方位			
	上方	側方	下方	前方
向下單方向	300	150	600【300】	150
垂直面全方向	600【300】	150	150	150
水平方向	300	150	150	600【300】
斜向全面	600【300】	150	150	300
向下斜方向	300	150	300	300

備註:標有【】者係建築物裝有防熱板及使用不燃材料裝修者之距離。



- 排氣口與建築物開口的安全距離。

距離 吹出方向	建築物開口 方位			
	上方	側方	下方	前方
向下單方向	300	150	600【300】	150
垂直面全方向	600	150	150	150
水平方向	300	150	150	600
斜向全面	600	150	150	300
向下斜方向	300	150	300	300

備註:標有【】者係建築物裝有防熱板及使用不燃材料裝修者之距離。