



櫻花廚下加熱器
P0553A
安裝使用說明書

感謝您購買台灣櫻花產品。

- 使用前請詳閱本使用說明書，並正確使用。
- 從購買處取回產品時，請務必一併確認保證書已記入必要之事項。
- 因產品後續設計研發或功能不斷改善之原因，產品本體規格與說明書內容或有不同，請以實物為主。
- 請妥善保存本說明書，以利後續清潔保養或維修參考用途。

F34-A446-002

SAKURA CARE 承諾照顧你家一輩子

SAKURA CARE是櫻花永續經營的售後服務，不只代表檢測後安全的保證，更象徵SAKURA CARE永不間斷關懷你家的誠心，因此我們特別培訓了具備專業證照的服務專員，一通電話服務就到。SAKURA CARE以積極主動、持續關懷的服務精神，堅持用心做到好，無時無刻關心你居家生活的安全。

SAKURA CARE 堅持四項永久售後服務的承諾：

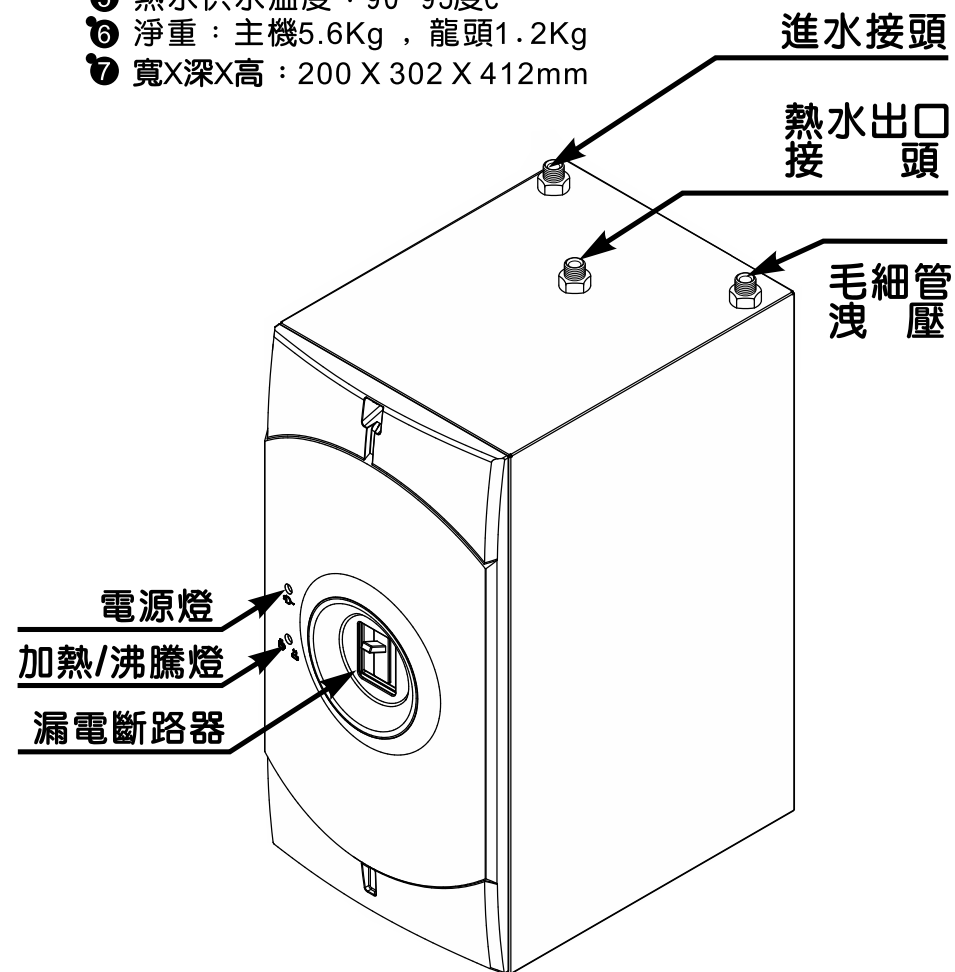
- 永久免費送安檢：關心消費者的熱水器使用安全，提供免費的瓦斯安全檢查服務。
- 永久油網免費送到家：關心消費者的健康，持續不間斷地提供免費的油網，供消費者更換，確保媽媽的健康。
- 永久免費廚房健檢：關心消費者的廚藝生活，提供免費的漏水檢查，瓦斯管路檢查，電器配備電路懸吊安檢，櫃體系統檢查，五金系統檢查。
- 永久免費水質健檢：關心消費者的飲水品質，提供免費的水質檢測，專人到府保養服務。

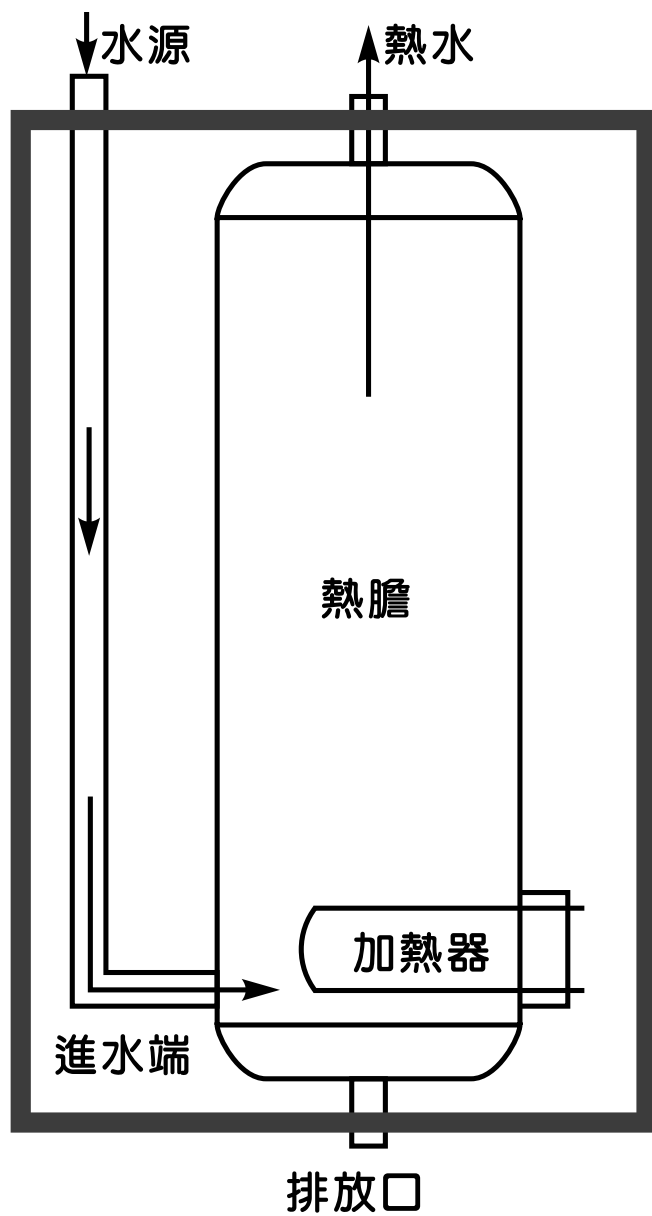
免費服務專線：0800-021-818 www.sakura.com.tw

一、	主機各部名稱	P2
二、	水路圖	P3
三、	產品功能	P4
四、	龍頭安裝說明	P5
五、	安裝說明	P6-7
六、	使用方法及注意事項	P8
七、	簡易故障排除	P9
八、	標準規格	P10
九、	保證事項說明	P11
十、	保證卡	末頁

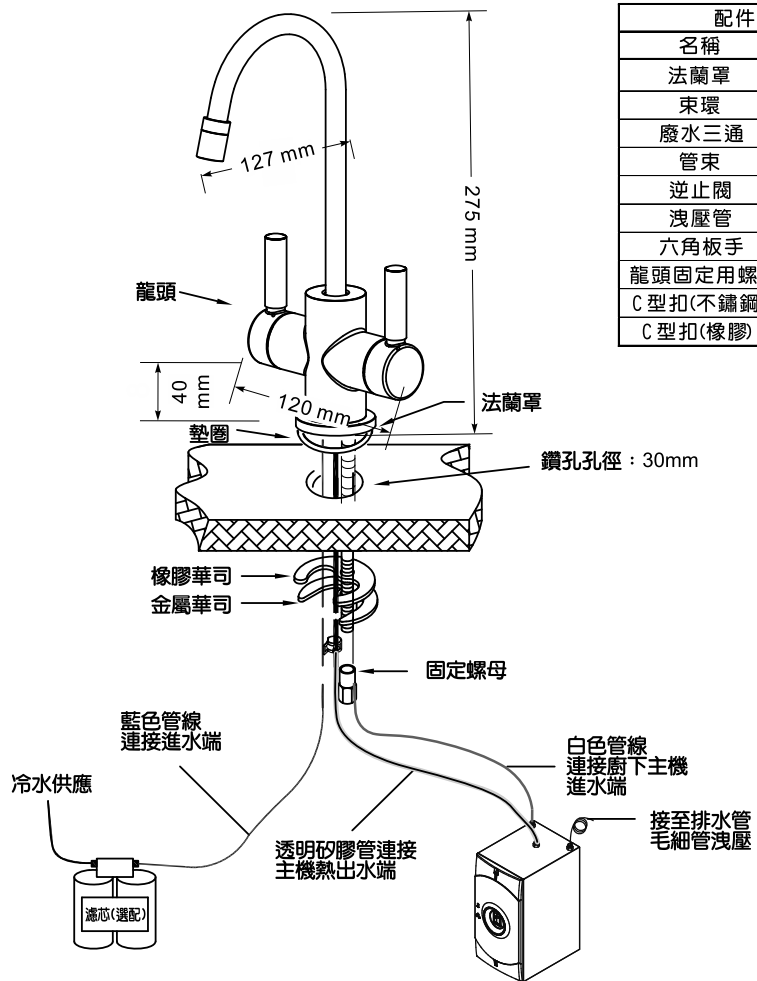
機型規格

- ❶ 電壓：110V
- ❷ 功率：750W
- ❸ 容量：4L
- ❹ 適用水源：符合國家標準之自來水
- ❺ 熱水供水溫度：90-95度C
- ❻ 淨重：主機5.6Kg，龍頭1.2Kg
- ❼ 寬X深X高：200 X 302 X 412mm





- ❶ 提供熱水
可持續提供約90~95°C熱水使用，當熱缸加熱時，主機將會亮起紅燈。加熱完成時，主機將亮起綠燈。
- ❷ 漏電保護裝置
主機中設有漏電斷路器杜絕漏電危險。
- ❸ 熱水解鎖設計
使用熱水前須先解除防燙裝置後才可繼續使用。

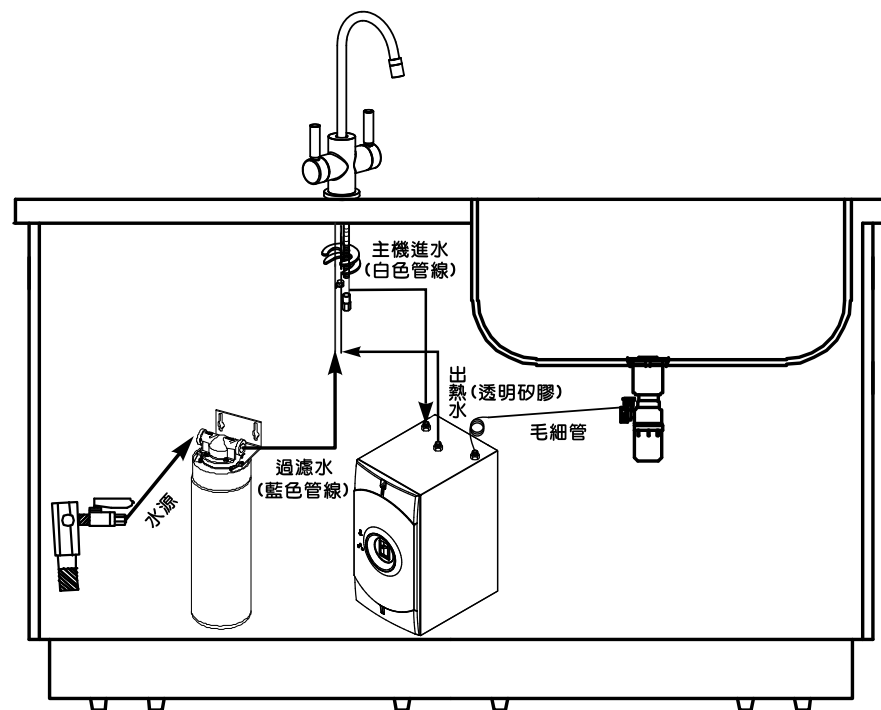


配件	
名稱	數量
法蘭罩	1 個
束環	1 個
廢水三通	1 個
管束	2 個
逆止閥	1 個
洩壓管	1 條
六角扳手	1 支
龍頭固定用螺柱	1 組
C 型扣(不鏽鋼)	1 個
C 型扣(橡膠)	1 個

- 1 鑽孔孔徑需為 $\phi 30\text{mm}$ ，不可過大或過小。
- 2 安裝龍頭時，請留意本體寬度與高度，與周圍水槽或檯面是否有干涉現象。
- 3 依上述說明安裝龍頭。

安裝注意事項

- 1 加熱器須遠離火源、熱源、易燃物、化學性藥品等危險物品，以維安全。
- 2 請勿將加熱器安裝於室外，以避免日晒雨淋導致危險。
- 3 加熱器周遭二公尺範圍內，需有良好地面排水孔，以防機器漏水時可以順利排水。
- 4 逆止閥安裝於主機熱水出水口處，並注意箭頭向上。
- 5 熱水管旁附有毛細管，請確實將毛細管導入排水管。
- 6 進水管上務必安裝進水閥，以便日後關水保養。
- 7 地線請確實接地，以確保人身安全。
- 8 適用水壓：1-4kg/cm²，水壓超過時須加減壓閥。
- 9 由專業服務人員協助安裝，切勿自行安裝。



(一)安裝前

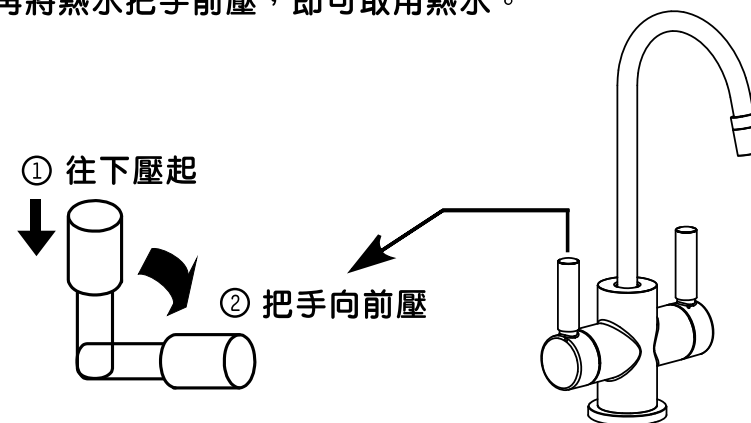
- ❶ 請依機器規格表所標示電壓配電。
- ❷ 電源插座須有確實的接地孔，規格15A以上，且須專供加熱器專用。
- ❸ 電源插座，若無確實接地孔，需另確實做好接地，以確保人身安全。
- ❹ 高溫桶採1/4PE管進水，1/4食用級矽膠管出水。

(一)安裝後

- ❶ 管路安裝完成時，確定漏電斷路器是否於"OFF"狀態。(因無水時打開會造成電熱管乾燒，而導致電熱管燒毀)。
- ❷ 待本機供水口出水後，將漏電斷路器上切至ON，即可加熱。

使用方法

- ❶ 取用冷水時，請將冷水把手前壓，即可取用冷水。
- ❷ 取用熱水時，因為有安全裝置，請將安全裝置下壓解除，再將熱水把手前壓，即可取用熱水。



使用注意事項

- ❶ 第一次使用時，請將開水煮開後，由供水口流出約3000C.C.以確保飲水清潔。
- ❷ 請禁止幼童單獨使用，以防燙傷。
- ❸ 廚下加熱器若故障時，請關閉水源拔除插頭，並張貼暫停使用標誌，等待技術員維修。
- ❹ 超過一星期不使用或停水時，請將電源插頭拔除，電源開關、水源關閉，以免因電熱管乾燒，造成機器損壞。
- ❺ 保養時，勿用水直接沖洗機體，以免外殼生鏽或內部零件因浸水而損壞。
- ❻ 軟管請定期(一,二年)更換，避免軟管老化造成漏水。
- ❼ 請勿使用清潔劑、化學藥劑、酒精等擦拔機器，請用乾淨的布沾水擦拭。
- ❽ 使用完熱水後，請注意龍頭彎管會有餘熱，此時可開啓冷水約莫數秒鐘，便可降低龍頭彎管溫度。

簡易故障排除

標準規格

故障狀況	可能的原因與處理
無法出水	水源無水。 →待水源供水。
	選配之前置過濾系統阻塞。 →更換選配之前置過濾系統濾芯。
	濾水器無法製水。 →聯絡本公司人員維修。
無電源	電源無來電。 →檢查電器箱是否斷電，可能為外部電線規格太小導致開關斷電。
熱水溫度無法上升	電熱管燒毀。 →關閉電源、水源，立即聯絡本公司人員維修。

型號	P0553A	
電源	AC 110V 60Hz	
消耗電力	750W	
每24小時標準化備用損失 _{st,24}	0.57kWh	
本體	尺寸	寬200mm 深302mm 高412mm
	重量	主機5.6Kg，龍頭1.2Kg
龍頭	水龍頭鑽孔	孔徑尺寸 30mm
	材質	無鉛銅
	給止水裝置	陶瓷軸心
	加熱方式	加熱管連續加熱
	容量	4L
適用水源	符合國家標準之自來水，建議搭配前置過濾裝置以延長機器使用狀況	
適用水壓	1~4kg/cm ²	
使用最高水溫	90~95°C	
保護裝置	漏電斷路器，高溫保護裝置	

本產品遵守台灣限用物質(RoHS)法令規章，
揭露路徑：官網認識櫻花\RoHS環境保護(選擇XX型號)

機 型		安 裝 日 期	
經 銷 商		製 造 號 碼	

本產品業經嚴密品質管制及檢驗合格，如在正常使用狀況下，自安裝日起壹年內，我們提供所有保固零組件完全免費的服務(不含濾心等耗材)。

謝謝您的惠顧！

※下列記載事項，則不再保證範圍之內請幫忙配合：

1. 安裝後自行移機或改造，以致發生故障或損毀者。
2. 因人為及不可抗拒因素或天災害等，以致發生故障或損毀者。
3. 進水水溫超過38°C者。
4. 不按時更換濾心者或自行更換非本公司組件之不良濾材導致系統故障或損壞者。
5. 請注意：若有外出多日以上，請關閉水源及電源，避免意外狀況發生。
6. 每日第一次使用時需放流30秒再飲用，若超過三日才使用淨水器需先開水放流5分鐘後再飲用，以確保飲水品質。
7. 硬水地區，請選用軟化水質的淨水器，或搭配樹脂濾心使用。
8. 本機適用水壓1~4 kg/cm²，超過水壓標準請加裝減壓閥，本機隨機附帶之供水軟管，不得與原設備舊軟管線重複使用。

※使用安全規範：

1. 本電器不預期供生理、感知、心智能力、經驗或知識不足之使用者(包含孩童)使用，除非在對其負有安全責任的人員之監護或指導安全使用。
2. 孩童應受監督，以確保不嬉玩電器。
3. 本機為家用及相關用途，可提供商店、辦公室及其他環境員工廚房區域、農莊、旅館、汽車旅館及其他居住型之用戶、提供床鋪及早餐形式之環境，惟應注意使用自來水水源，安裝地點遠離易燃物品，不可置於地毯、木質地板環境，另不可安裝於地下室，無集水池、自動抽水設備或排水不良地點，避免雨水直接潑入或陽光照射本機管線內。
4. 本機清潔以柔軟抹布沾清水擦拭外部機件，平時無需開啓電器清潔內部或與水接觸之表面，避免不當開啓造成電 設備故障。
5. 確保安裝作業安全及符合電工法規、政府法令要求，施工前應詳閱本說明書及注意事項，若有產品技術疑慮應與本公司客服人員研討，安裝前注意斷水、停電、先通水再通電避免加熱器空燒，另安裝地點應注意機體穩固避免傾倒或掉(摔)落。
6. 非合格專業技術人員不得拆修機件或更換濾心，避免漏水、觸電或滑倒受傷，導致電氣設備故障或場地裝潢受損，本公司不負責非合格專業技術人員安裝造成之結果。
7. 飲用水設備管理單位應確保本機符合主管機關 飲用水連續供水固定設備使用及維護管理辦法要求。
8. 若電源線損壞時，必須由製造商、分公司或其他具有資格的人員實施檢修以原廠電源線加以更換以避免危險。

保證卡

- 自購買日起保固一年。正常使用下發生故障，可享櫻花服務人員Sakura Care免付費到府檢修；但購買之商品使用於營業用途、商業租賃或經第三人維修者，不在免費維修範圍內。
- 保證逾期如有故障或交換零件，酌收工本費。保證期限內如因天災、地變、不可抗拒之災禍或人為因素等，致使零件損壞，零件酌收材料費。
- 為了確保您的權益，請記得加蓋經銷商店章，並填寫購買(安裝)日期，妥善保管。
- 建議您上網<http://www.sakura.com.tw>或撥打0800-021818服務專線註冊成為會員並登錄產品序號，以保障您的權益。

用戶姓名/

地 址/

品 名/

製造號碼/

安裝日期/

經 銷 處/



SAKURA

台灣櫻花股份有限公司

台中市大雅區42854雅潭路四段436號

服務專線 0800-021818

www.sakura.com.tw

全省服務電話

台北：(02)26942345

基隆：(03)3522190

新竹：(03)5315112

中彰投：(04)25658568

嘉義：(05)2373826

台南：(06)3554563

高雄：(07)7862555

屏東：(08)7374777

宜蘭：(03)9518411

花蓮：(03)8522346

台東：(089)321547

澎湖：(06)9219133

金門：(082)332040